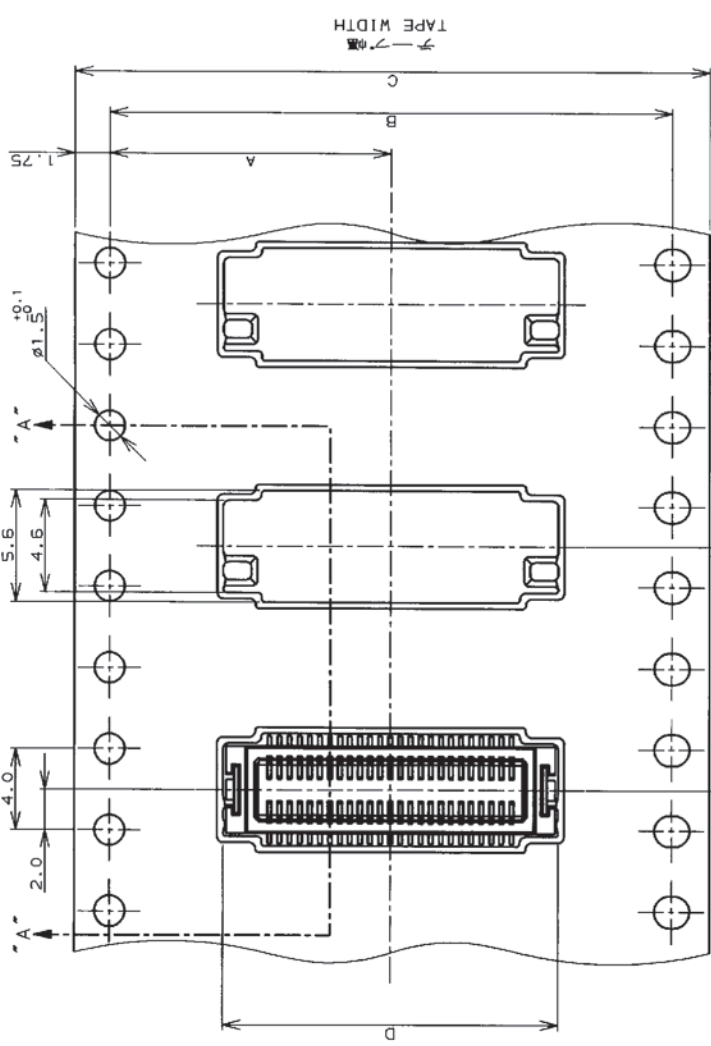


THIS DRAWING IS UNPUBLISHED.
 © COPYRIGHT 19 BY AMP INCORPORATED. ALL RIGHTS RESERVED.
 RELEASED FOR PUBLICATION

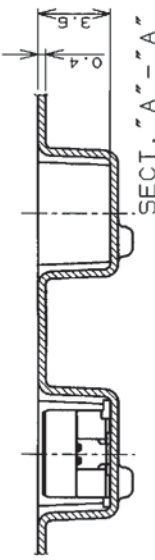
LOC DIST

REVISIONS						
P	LTR	DESCRIPTION	ECN	DATE	DMN	APVD
0	作成	FJ00-0061-97		2/28/97	Y.N	K.A
A	改訂	FJ00-2247-98		12/3/98	Y.N	K.A
B	改訂	FJ00-2287-98		1/10/98	K.A	K.A

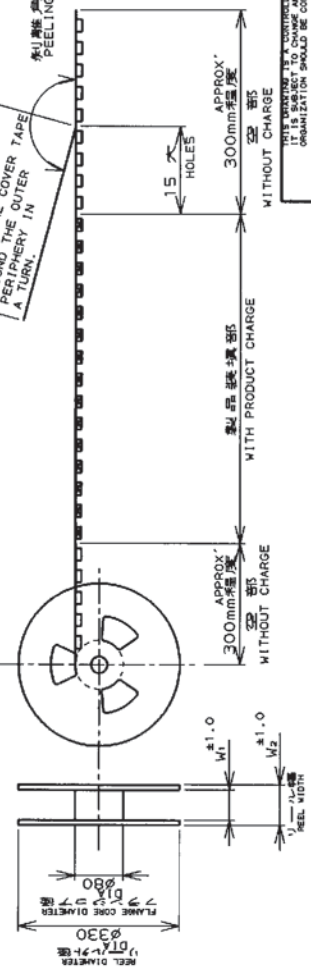


注記:
 △ 指示穴は 50種品のみ適用。
 NOTE:
 △ THESE HOLES ARE APPLIED TO 50P-os. ONLY.

引出し方向
 TOP OF REEL



外圍一帯
 剥離角 165°~180°
 PEELING ANGLE.
 NEEDING THE COVER TAPE
 AROUND THE OUTER
 PERIPHERY IN
 A TURN.



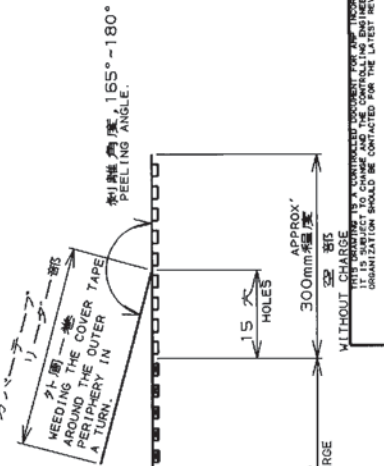
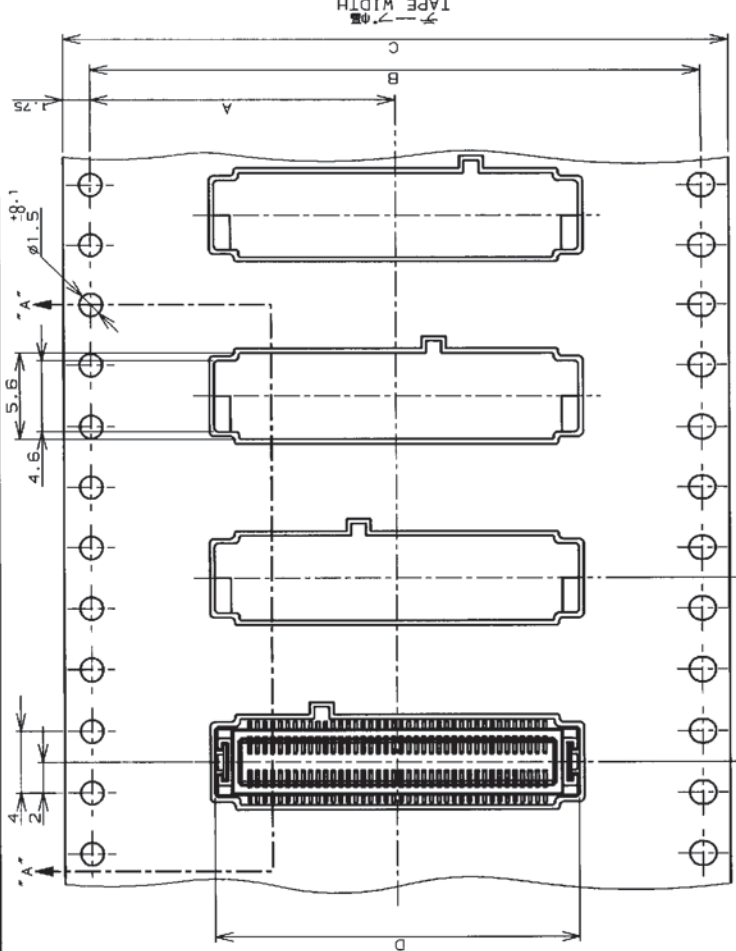
36.7	33.5	19.1	32	28.4	14.2	50	6-	0	6-	0
20.7	17.5	9.1	16	7.5	1000	20	2-316112-0	2-316117-0		
M ₂	M ₁	D	C	B	A	数量 (ケ)	極数 (コネクタ)	コネクタ型番 (ケーブル型番)	リール番号 TAPPING P/N	-0

INSTRUCTION SHEET		411-5808		MIRE RANGE		INSULATION DIA		KAWASAKI, JAPAN	
取扱説明書		4/7/97		標準電線断面図		標準外径		KAWASAKI, JAPAN	
DWN Y. NAKAZAWA		K. ASAKAWA		NAME		ON TAPING (EMBOSSED)		0.5mm PITCH Fine Mate CONN.	
APVD		108-5496		PRODUCT SPEC		APPLICATION SPEC		TAB ASSEMBLY (V-TYPE)	
製品規格		製品規格		1.08-5496		製品規格		製品規格	
APPLY		A3 00779		SIZE (CASE CODE)		DRAWING NO		RESTRICTED TO	
製品規格		A3 00779		C=316117		C=316117		REVISION	
製品規格		A3 00779		C=316117		C=316117		1 OF 2	
製品規格		A3 00779		C=316117		C=316117		REV B	
製品規格		A3 00779		C=316117		C=316117		SCALE	
製品規格		A3 00779		C=316117		C=316117		CUSTOMER DRAWING	

THIS DRAWING IS UNPUBLISHED.
 © COPYRIGHT 19 BY AMP INCORPORATED. ALL RIGHTS RESERVED.
 RELEASED FOR PUBLICATION

REVISONS 変更

P	LTR	DESCRIPTION	ECN	DATE	DWN	APVD
SEE SHEET 1 OF 2						



注記 : Δ 指示穴は 60種品のみに適用。
 NOTE : Δ THESE HOLES ARE APPLIED TO 60Pcs. ONLY.

↑ 引出し方向
 TOP OF REEL

INSTRUCTION SHEET
 取扱説明書 411-5808

MTR	RANGE	WIRE RANGE	DI	DI	DI	DI	DI	DI	DI
H ₂	H ₁	D	C	B	A	50	40	20	10
コネクタ型番 (コネクタ)	コネクタ型番 (コネクタ)	コネクタ型番 (コネクタ)	コネクタ型番 (コネクタ)	コネクタ型番 (コネクタ)	コネクタ型番 (コネクタ)	コネクタ型番 (コネクタ)	コネクタ型番 (コネクタ)	コネクタ型番 (コネクタ)	コネクタ型番 (コネクタ)
コネクタ型番 (コネクタ)	コネクタ型番 (コネクタ)	コネクタ型番 (コネクタ)	コネクタ型番 (コネクタ)	コネクタ型番 (コネクタ)	コネクタ型番 (コネクタ)	コネクタ型番 (コネクタ)	コネクタ型番 (コネクタ)	コネクタ型番 (コネクタ)	コネクタ型番 (コネクタ)

AMP
 ON TAPING (EMBOSS)
 0.5mm PITCH Fine Mate CONN.
 TAB ASSEMBLY (V-TYPE)

AMP
 KAWASAKI, Japan
 株式会社アールピーエー
 Kawasaki, Japan

SIZE (CAGE CODE)
 A3 00779 ©=316117

RESTRICTED TO

CUSTOMER DRAWING
 SCALE 1/2 OF B
 SHEET 2 OF 2

单击下面可查看定价，库存，交付和生命周期等信息

[>>TE Connectivity\(泰科\)](#)