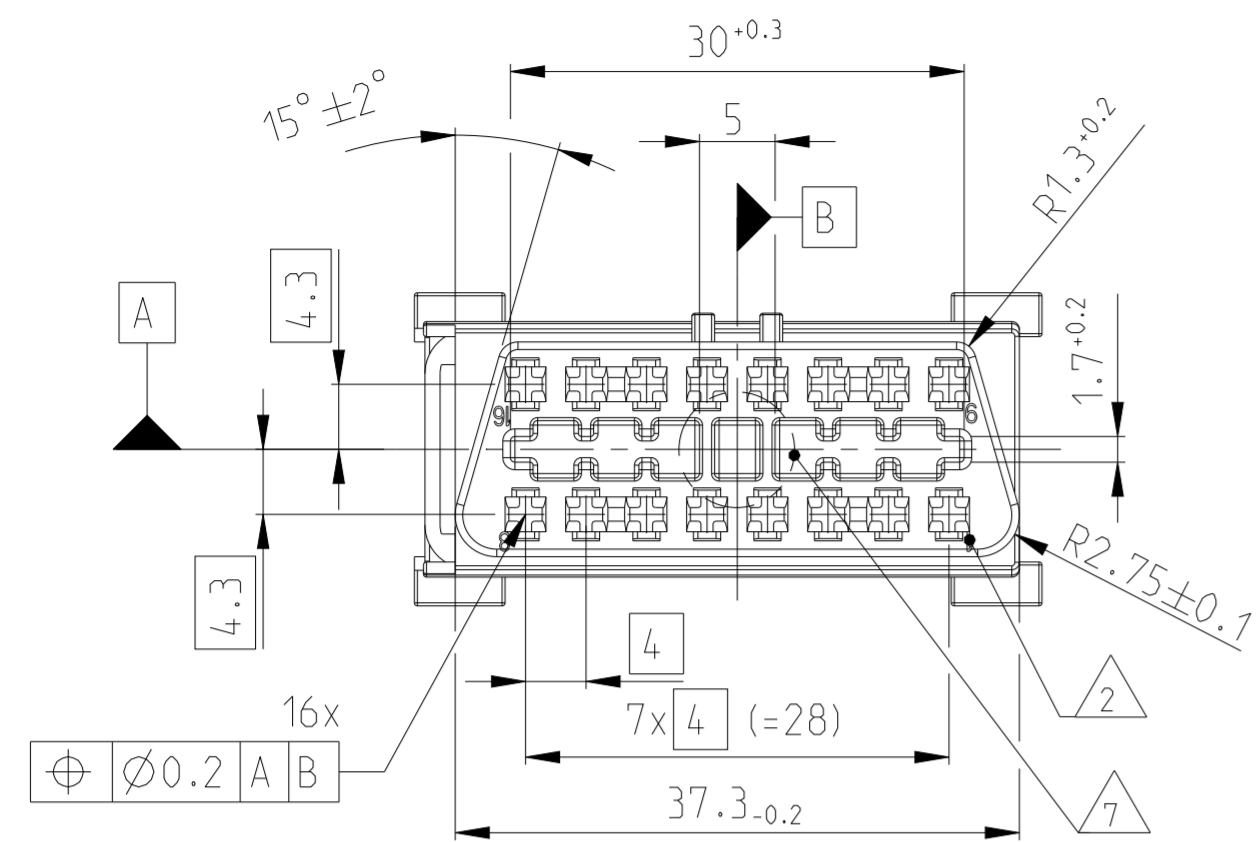
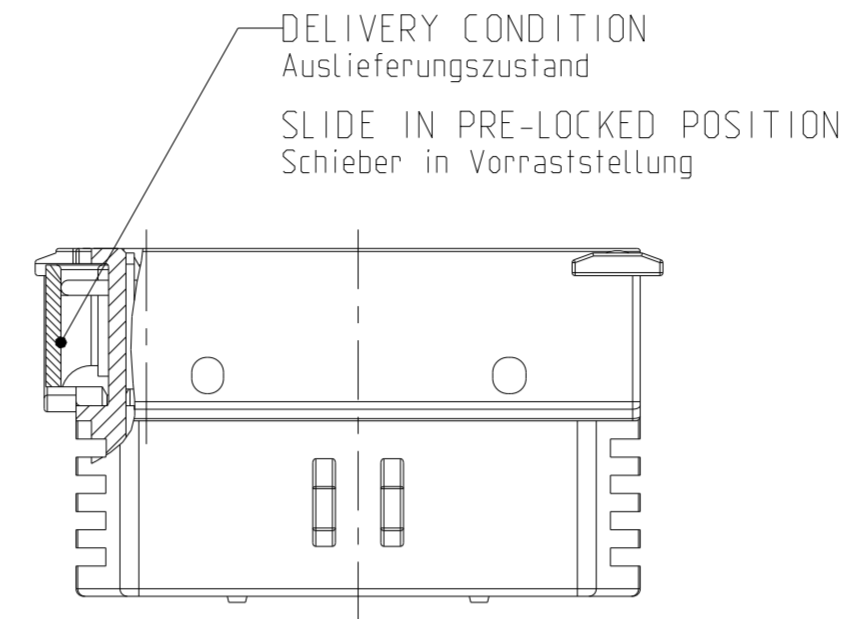


DIMENSIONS ACC. TO ISO/FDIS 15031-3
 Masse nach ISO/FDIS 15031-3

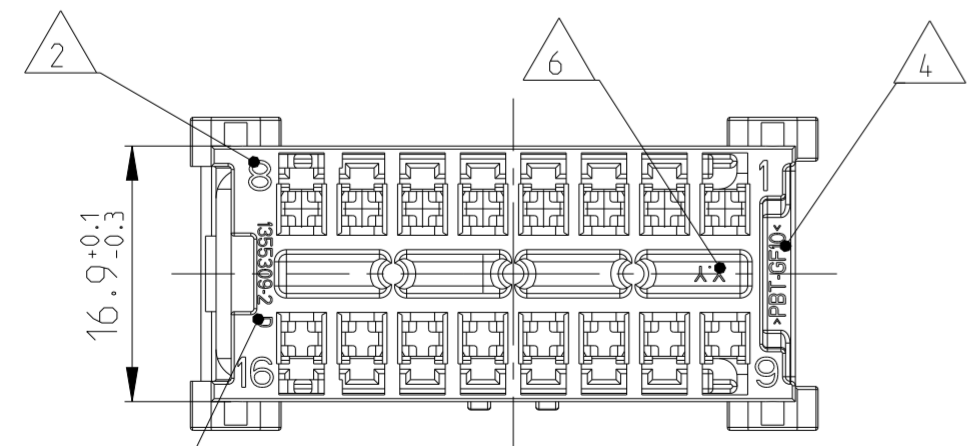
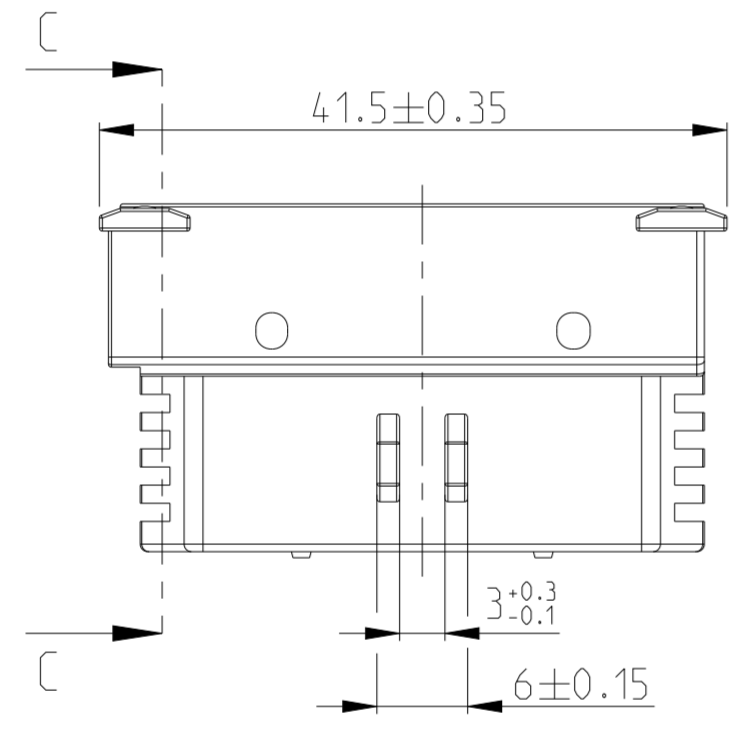
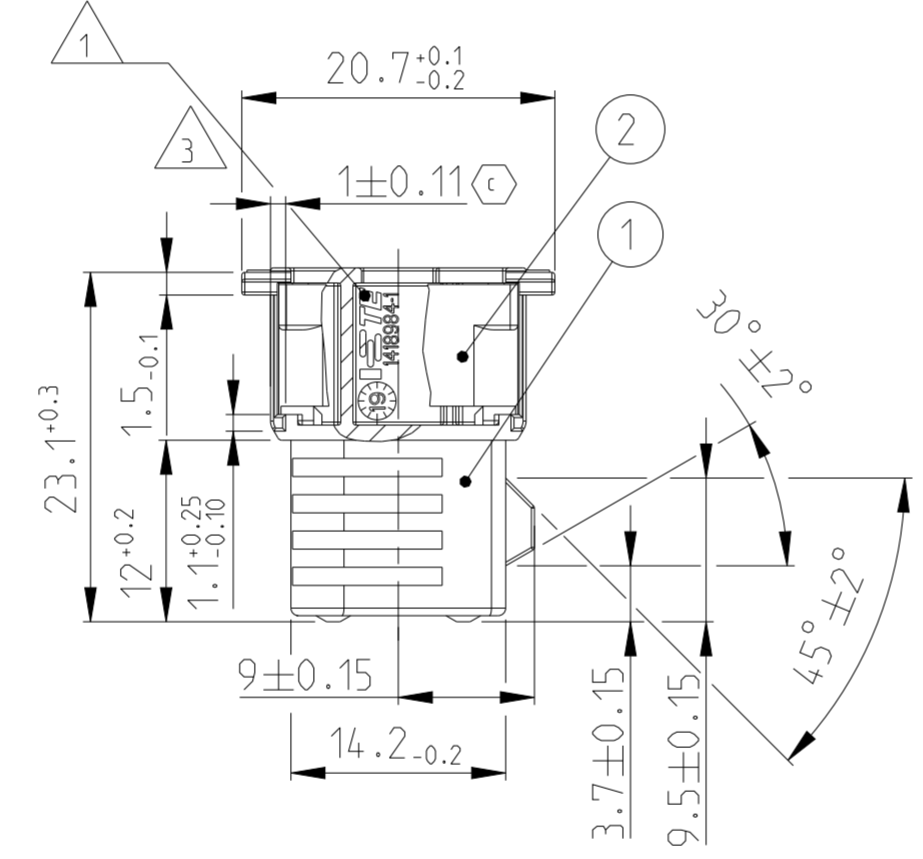
LOC	DIST	REVISIONS ÄNDERUNGEN			
P	LTR	DESCRIPTION BESCHREIBUNG	DATE	DWN	APVD
A1	-				
PROJEKT NR.:	EGATN03144	A2	DRAWING REWORKED	10SEP2003	CG CE
		A3	DRAWING REWORKED	21OCT2003	CE -
		A4	DRAWING REWORKED	12MAY2004	CG CE
		A5	DRAWING REWORKED	13DEC2006	CG CE
		B	FOR DETAILS SEE PCN E-15-009421	23JUN2015	DR JG
		C	FOR DETAILS SEE PCN E-20-016935	31DEC2020	PN -
		C1	FOR DETAILS SEE PCN E-21-112445	30APR2021	SBS GR



SECTION A-A
Schnitt



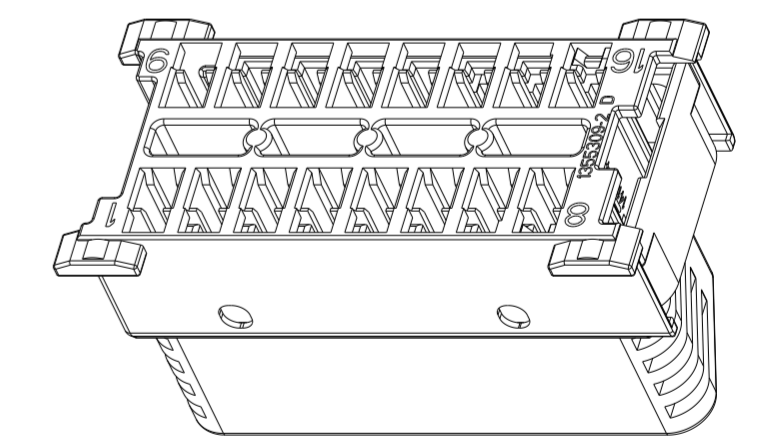
SECTION C-C
Schnitt



NOTES
Bemerkungen

- 1 TE Connectivity (TE) LOGO AND TE NUMBER
TE Connectivity (TE) Logo und TE Nummer
- 2 CAVITY NUMBERING
Kammerbezeichnung
- 3 PRODUCTION DATE
Produktionsdatum
- 4 MATERIAL MARKING ACC. TO VDA 260
Werkstoffkennzeichnung nach VDA 260
- 5 REVISION OF THE MOLD
Werkzeugänderungsindex
- 6 MOULD CAVITY MARKING
Nestmarkierung
- 7 CODING FOR 24V APPLICATION
Kodierung fuer 24V Anwendung
- 8 -
- 9 FITS TO FRAME PN 1418985-x
Passend zu Halterahmen PN 1418985-x
- 10 CAVITIES MATED WITH MICRO TIMER 3 TERMINAL
SEE PRODUCT GROUP DRAWING
TE NO.: 1241916
MAX. WIRE SIZE: 1.0mm² FLR
Kontaktkammern passend zu Micro Timer 3
siehe Produktgruppenzeichnung
TE Nr.: 1241916
Max. Drahtgrößenbereich: 1.0mm² FLR

**PRODUCT FOR BUS AND TRUCK
 MANUFACTURER ONLY !!
 Produkt nur fuer
 Bus und LKW Hersteller!!**



TE ORDER PART TE Bestell-Nr.	REV.	POS.	QTY. Stueck	MATERIAL	COLOUR	DESCRIPTION	ITEM NO
1418984-2	C	2	1	PBT-GF30	GREY grau	SLIDE FOR HOUSING, 16POS. Schieber fuer Buchsengeh., 16pol.	2
		1	1	PBT-GF10	NATURAL Naturlich	MICRO TIMER 3 REC. HOUSING, 16POS., COD. B Micro Timer 3 Buchsengeh., 16pol., Kod. B	
1418984-1	C	2	1	PBT-GF30	GREY grau	SLIDE FOR HOUSING, 16POS. Schieber fuer Buchsengeh., 16pol.	1
		1	1	PBT-GF10	BLUE blau	MICRO TIMER 3 REC. HOUSING, 16POS., COD. B Micro Timer 3 Buchsengeh., 16pol., Kod. B	

THIS DRAWING IS A CONTROLLED DOCUMENT.
 DIESES ZEICHNUNGSDOKUMENT WIRD DURCH AMP INCORPORATED KONTROLLIERT.
 ÄNDERUNGEN, DIE DEM TECHNISCHEN FORTSCHRITT DIENEN, SIND VORBEHALTEN.
 DEN JEWEILS LETZTIGELTEN ÄNDERUNGSSTAND ERFAHREN SIE AUF ANFRAGE.

DIMENSIONS:
MASSEINHEITEN: (mm)

TOLERANCES UNLESS OTHERWISE SPECIFIED:
ACC. TO ISO 8015
ACC. TO DIN 16901-140

0-PLC ±
1-PLC ±
2-PLC ±
3-PLC ±
4-PLC ±

ANGLES/WINKEL ±2°
FINISH/OBERFLÄCHE/FARBE

MATERIAL SEE TABLE
SEE TABLE

DWN C. Goetz	26MAY2003	 TE Connectivity	NAME MICRO TIMER3 REC. HOUSING, 16POS. Micro Timer3 Buchsengeh., 16pol.		
CHK Ch. Eberwein	10SEP2003				
APVD Ch. Eberwein	10SEP2003				
PRODUCT SPEC PRODUKTSPEZ.	-				
APPLICATION SPEC VERARBEITUNGSSPEZ.	-	SIZE A2	CAGE CODE 00779	DRAWING NO ZEICHNUNGS-NR. C-1418984	RESTRICTED TO NUR FUER -
WEIGHT GEWICHT	9.7g	SCALE MASSSTAB	2:1	SHEET BLATT	1 OF VON 1
Customer Drawing	/KUNDENZEICHNUNG	SCALE	2:1	SHEET	1 OF
		SCALE	2:1	SHEET	1 OF
		SCALE	2:1	SHEET	1 OF

单击下面可查看定价，库存，交付和生命周期等信息

[>>TE Connectivity\(泰科\)](#)