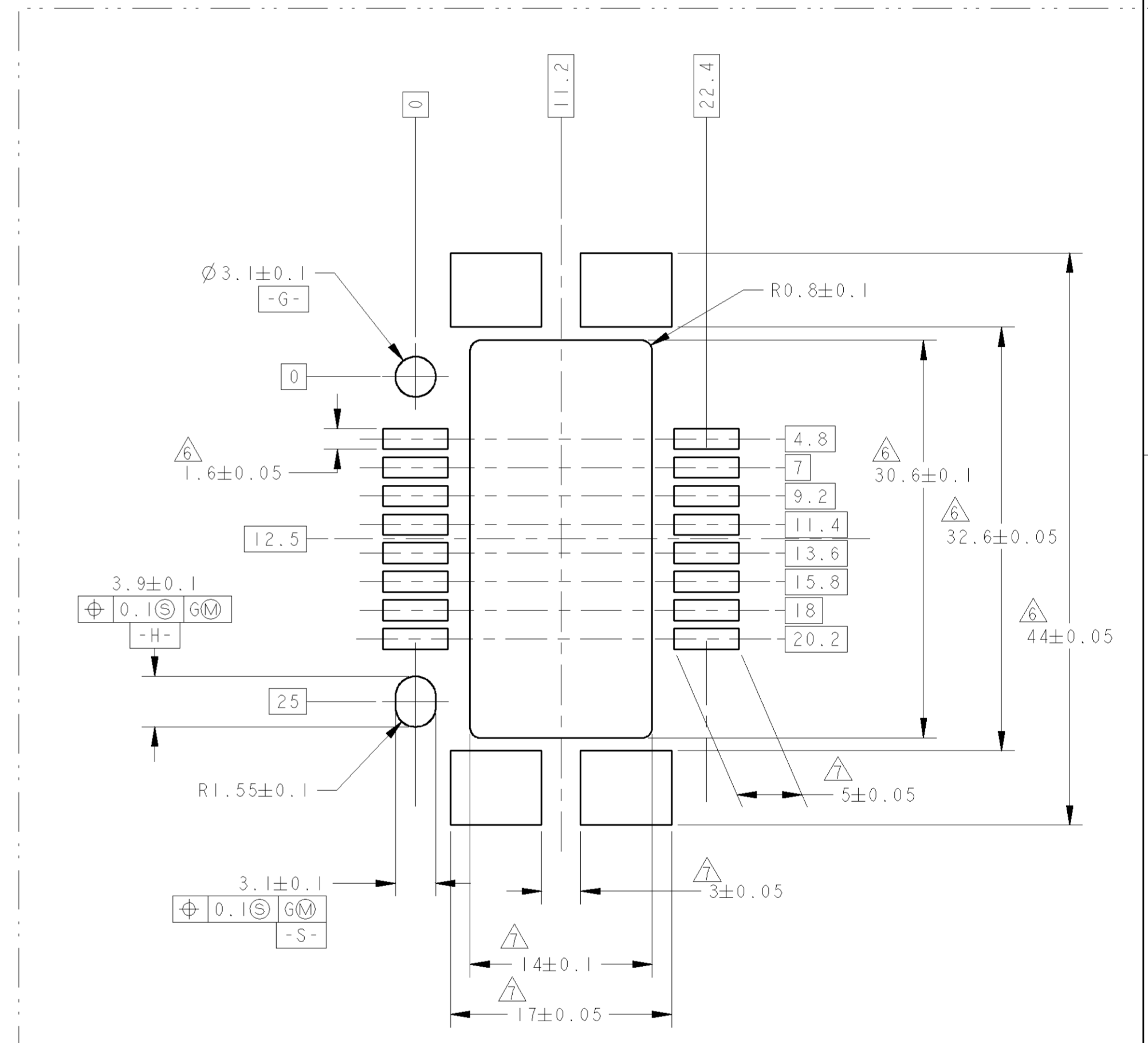
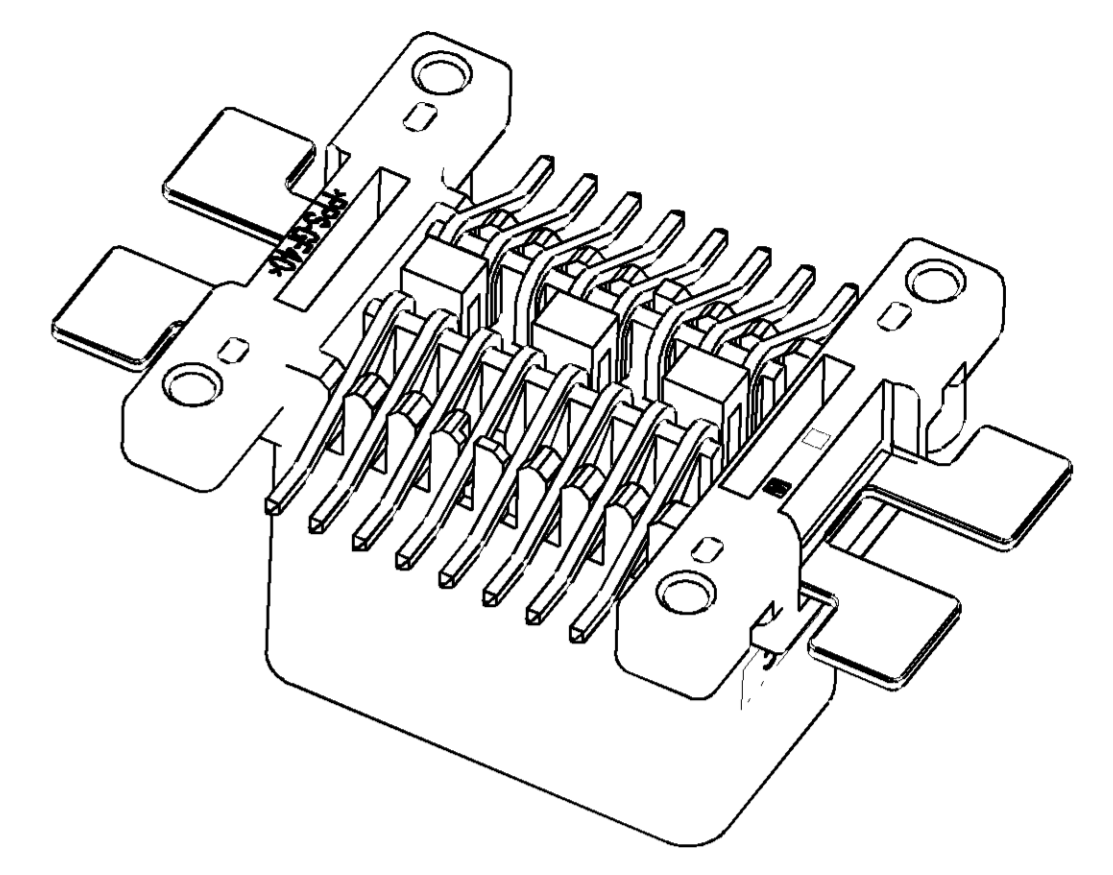
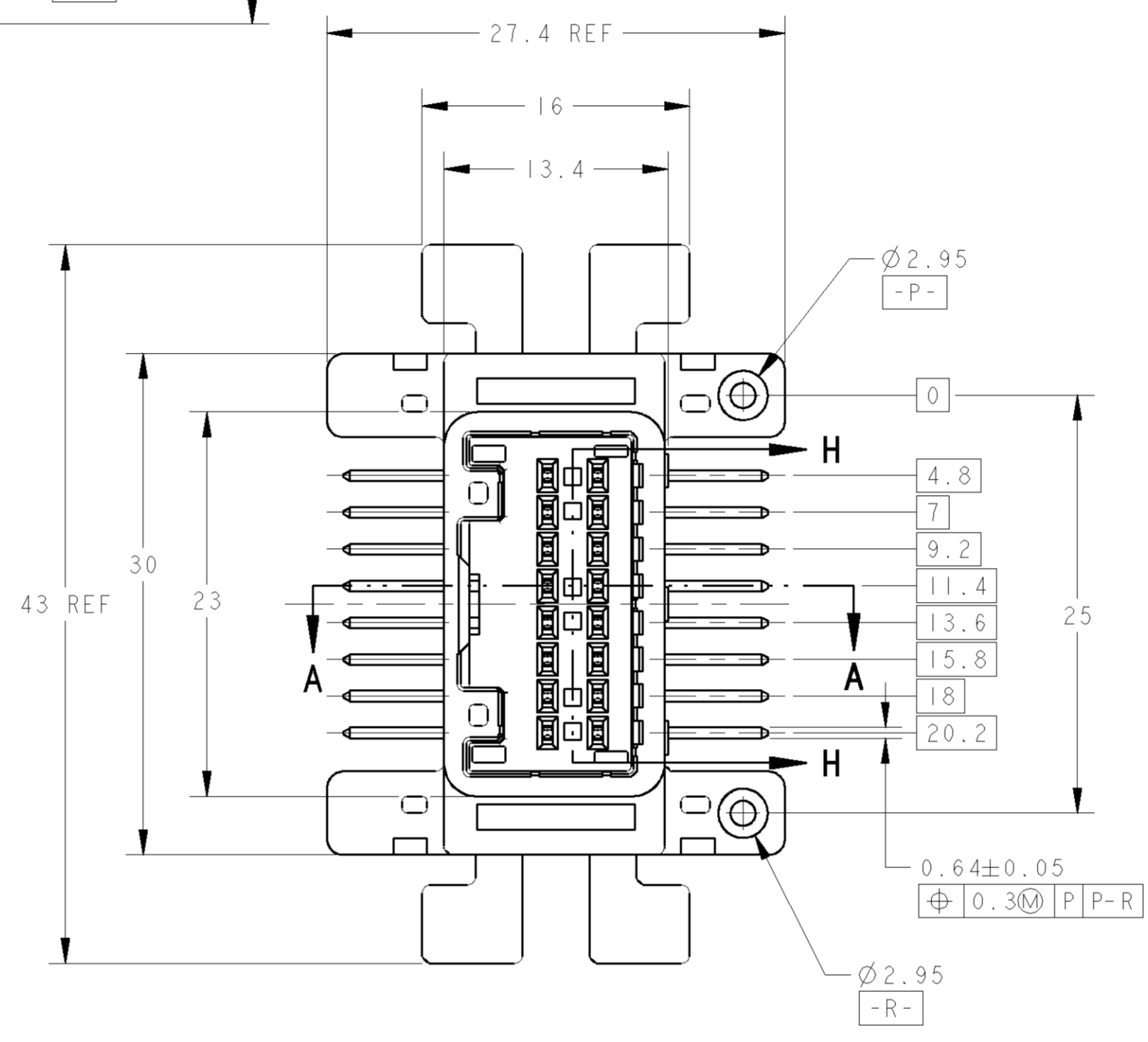
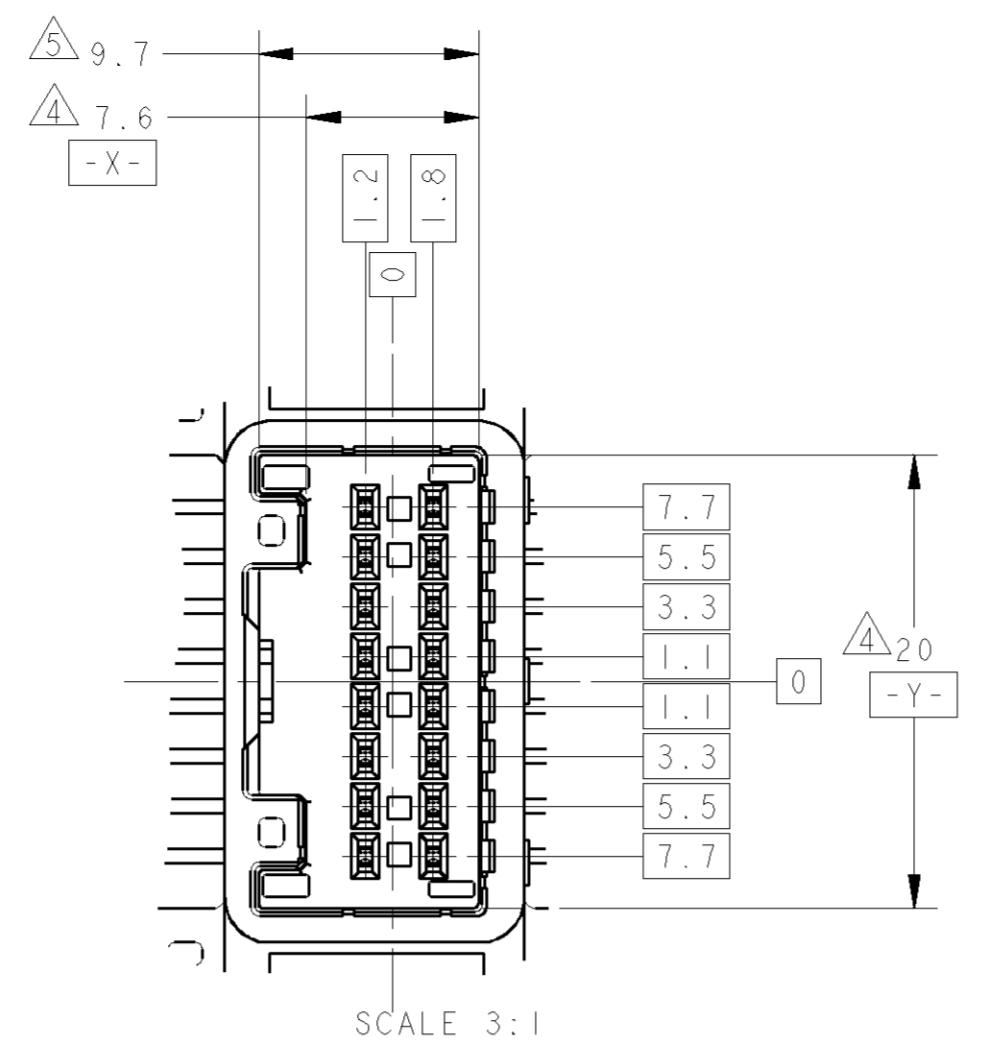
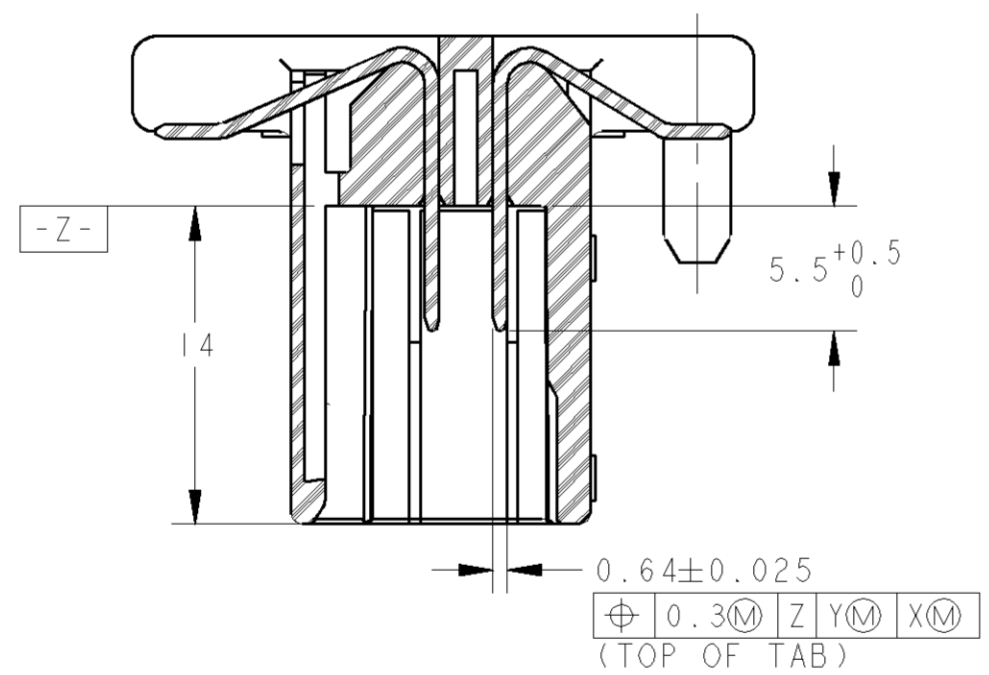
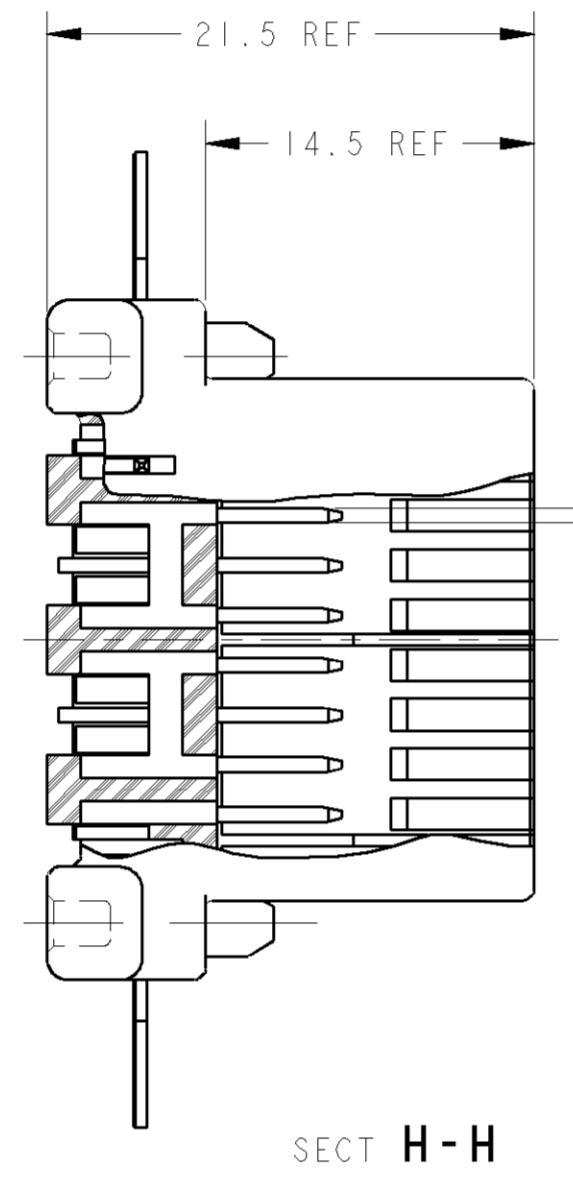
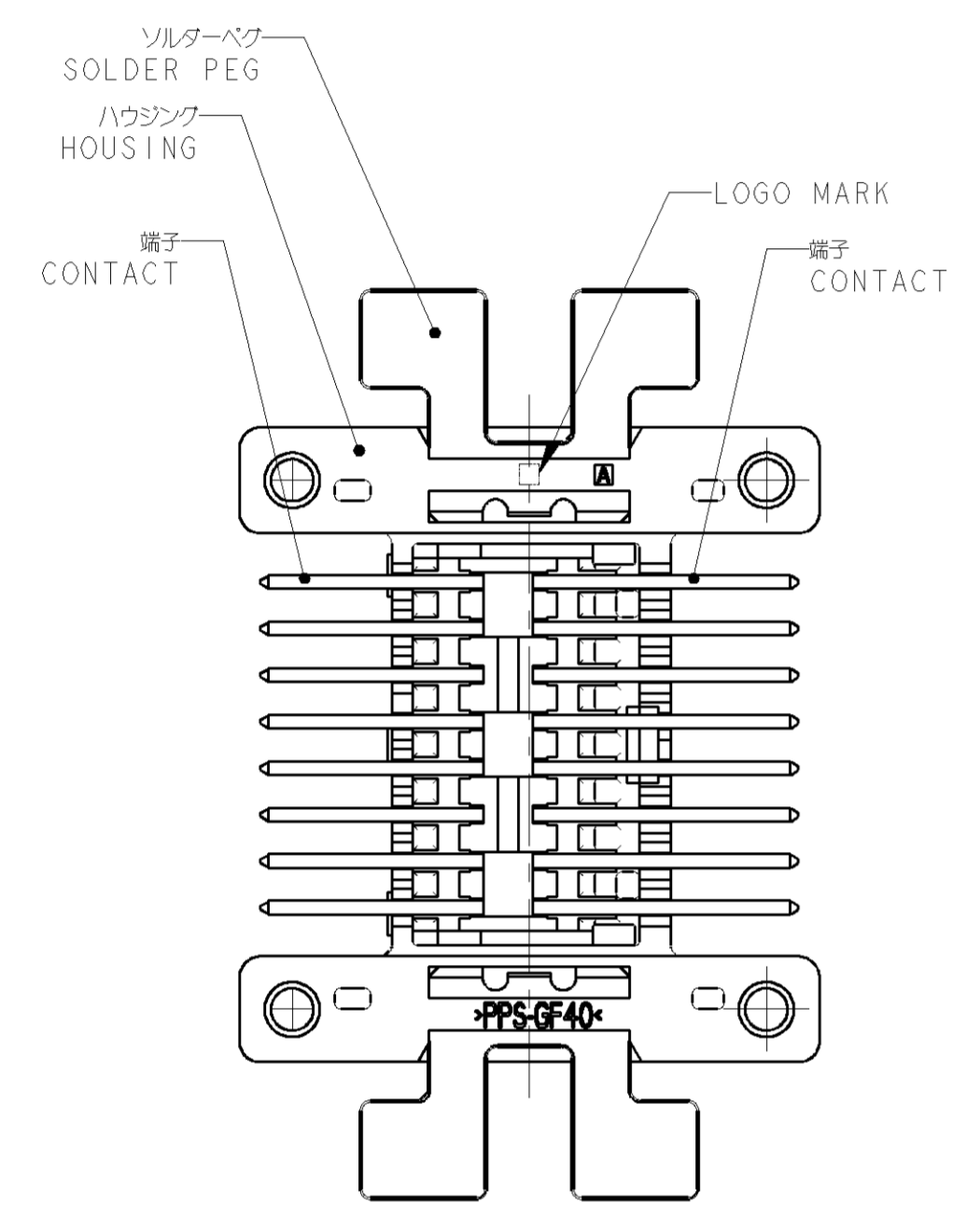
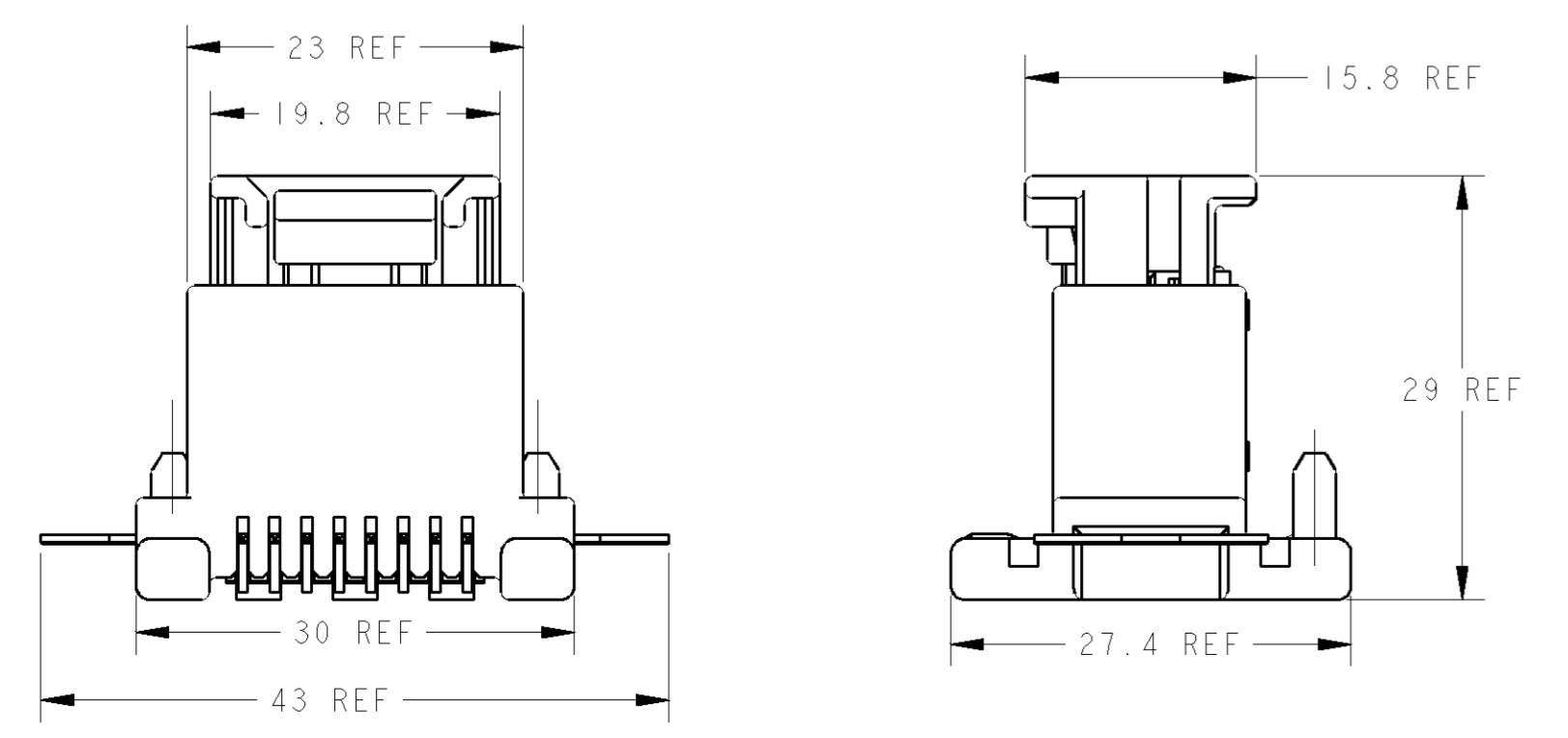


LOC	DIST	REV	DATE	OWN	APPV
J	-	0	16SEP03	YS	KS
		A	16APR10	TS	KB



推奨基板寸法図
RECOMMEND P.C.B DIMENSIONS

CAP ASSEMBLY & PLUG ASSEMBLY ENGAGEMENT DRAWING
キャップアッセンブリ & プラグアッセンブリ 嵌合図



1. PLUG HOUSING TO BE MATED; SEE TABLE-1
2. DETAIL OF TERMINALS TO BE MATED; SEE TABLE-2
3. AS FOR HANDLING FOR THIS PRODUCT, FOLLOW THE INSTRUCTION SHEET No. 411-78051

△ MESURED AT 6mm FROM	-Z-
△ MESURED AT 2mm FROM	-Z-
△ POSITION TOLERANCE	⊕ 0.1 ⊙ G G-H
△ POSITION TOLERANCE	⊕ 0.1 ⊙ G G-S

1. 嵌合相手ハウジング型番: TABLE-1参照
 2. 嵌合相手端子構成: TABLE-2参照
 3. 本製品の取り扱いについては、取扱説明書No. 411-78051に従うこと
- △ -Z- は約6mmの位置で測定
 △ -Z- は約2mmの位置で測定
 △ ⊕ 0.1 ⊙ G G-H を適用すること
 △ ⊕ 0.1 ⊙ G G-S を適用すること
 △ 製品はチューブ(型番: 1-912107-0)に19ea入りである。

POS. 種数	TYPE	FEMALE HSG メスハウジング TE P/N
16	CRIMP	1318386
16	IDC	1318690 1318694

SIGNAL	TIN	POS. 種数	APPLICABLE WIRE RANGE (FEMALE) 適用電線 (メス)
025	TIN	16	CAVS/CAVUS 0.22~0.5mm AVSS/AVSSH 0.3~0.5mm

PLASTIC BOX 通い箱	PLASTIC TUBE プラスチックチューブ	POST-TIN	BLACK 黒	1612040-3
PAPER BOX タンボール箱	PLASTIC TUBE プラスチックチューブ	POST-TIN	BLACK 黒	1612040-2
OUTER 外装	INNER 内装	FINISH 仕上げ	COLOER 色	PART NUMBER

PACKING STYLE 梱包形態

TYCO ELECTRONICS CORPORATION
KAWASAKI, JAPAN

025 SERIES SMD CONNECTOR
16 POSITION CAP HOUSING ASSEMBLY

SIZE CASE CODE DRAWING NO. SHEET 1 OF 1 REV A

单击下面可查看定价，库存，交付和生命周期等信息

[>>TE Connectivity\(泰科\)](#)