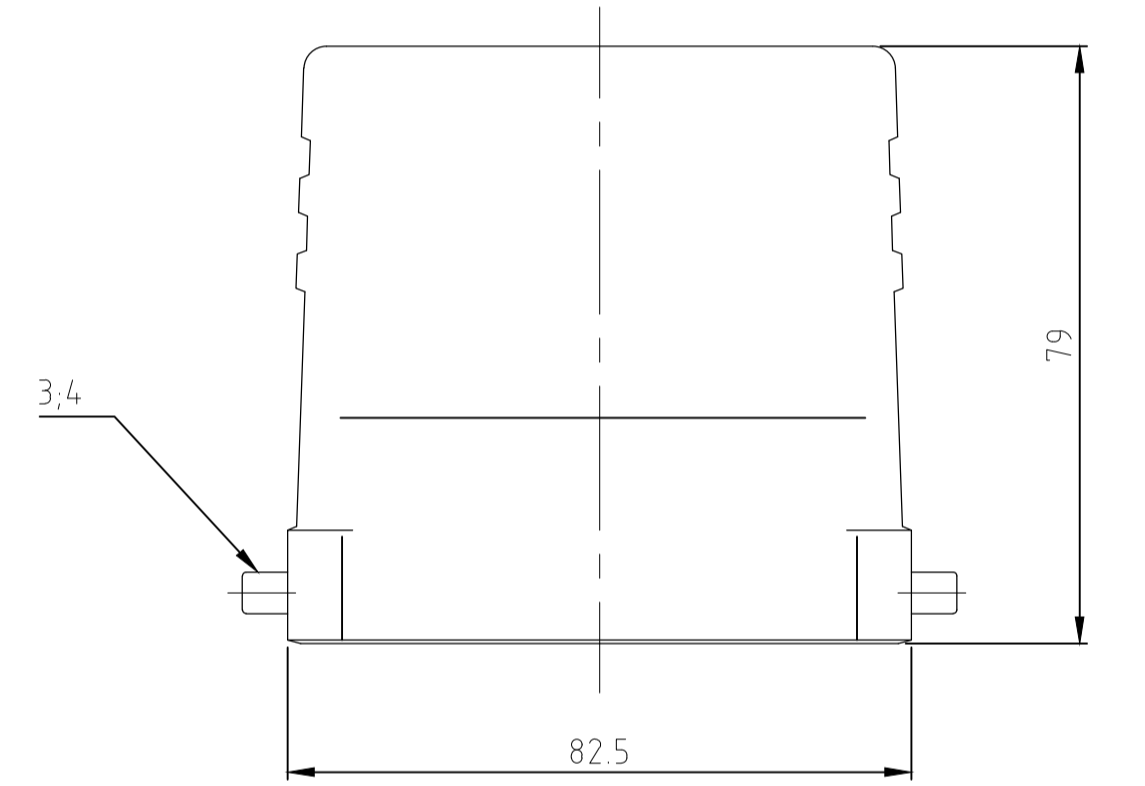
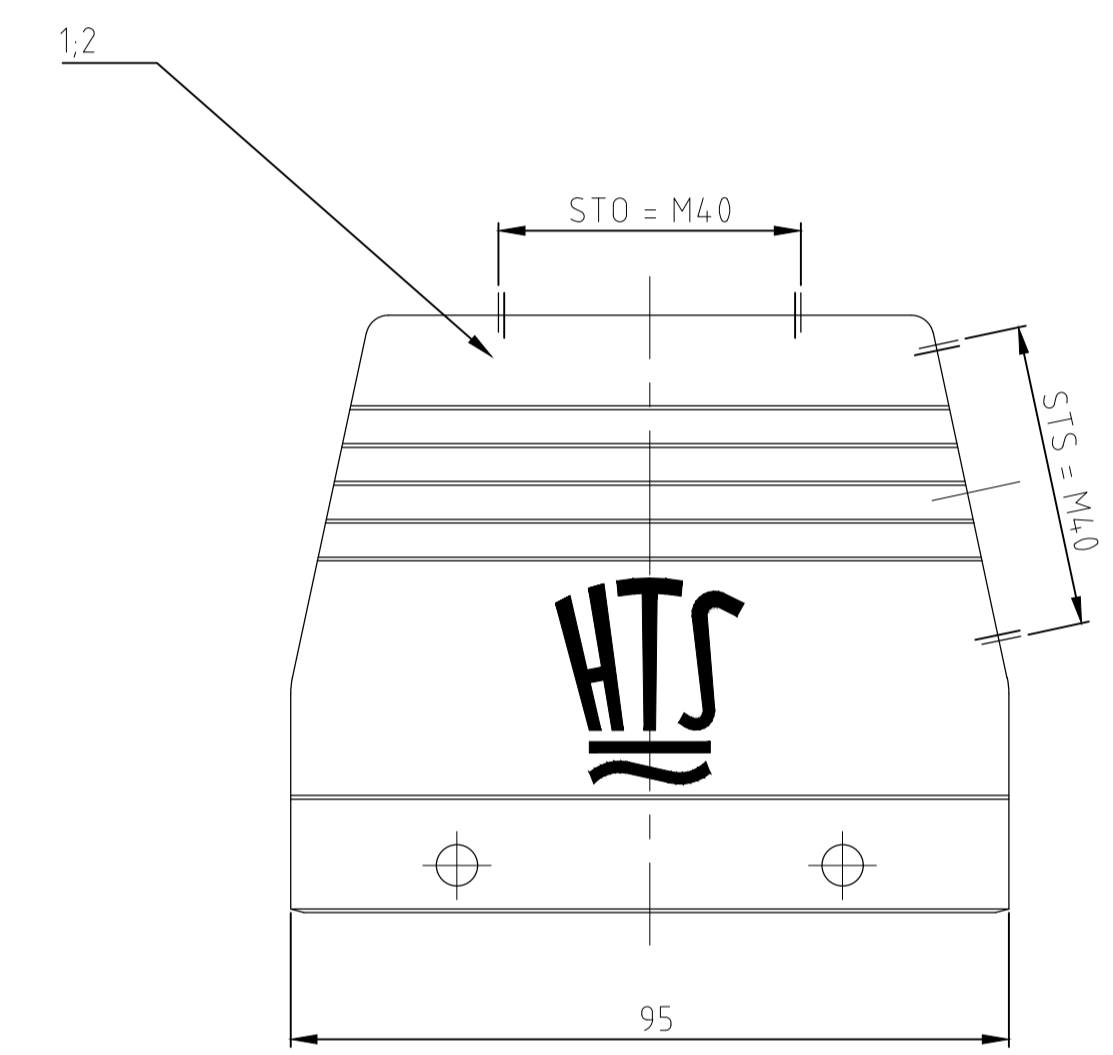
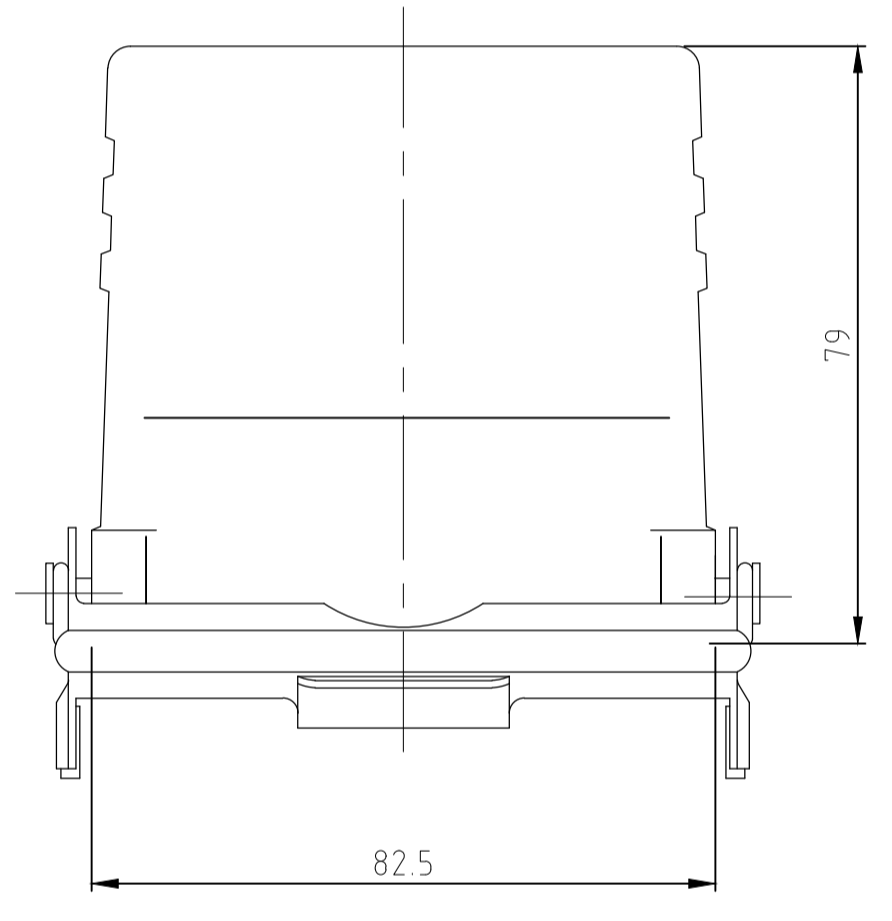
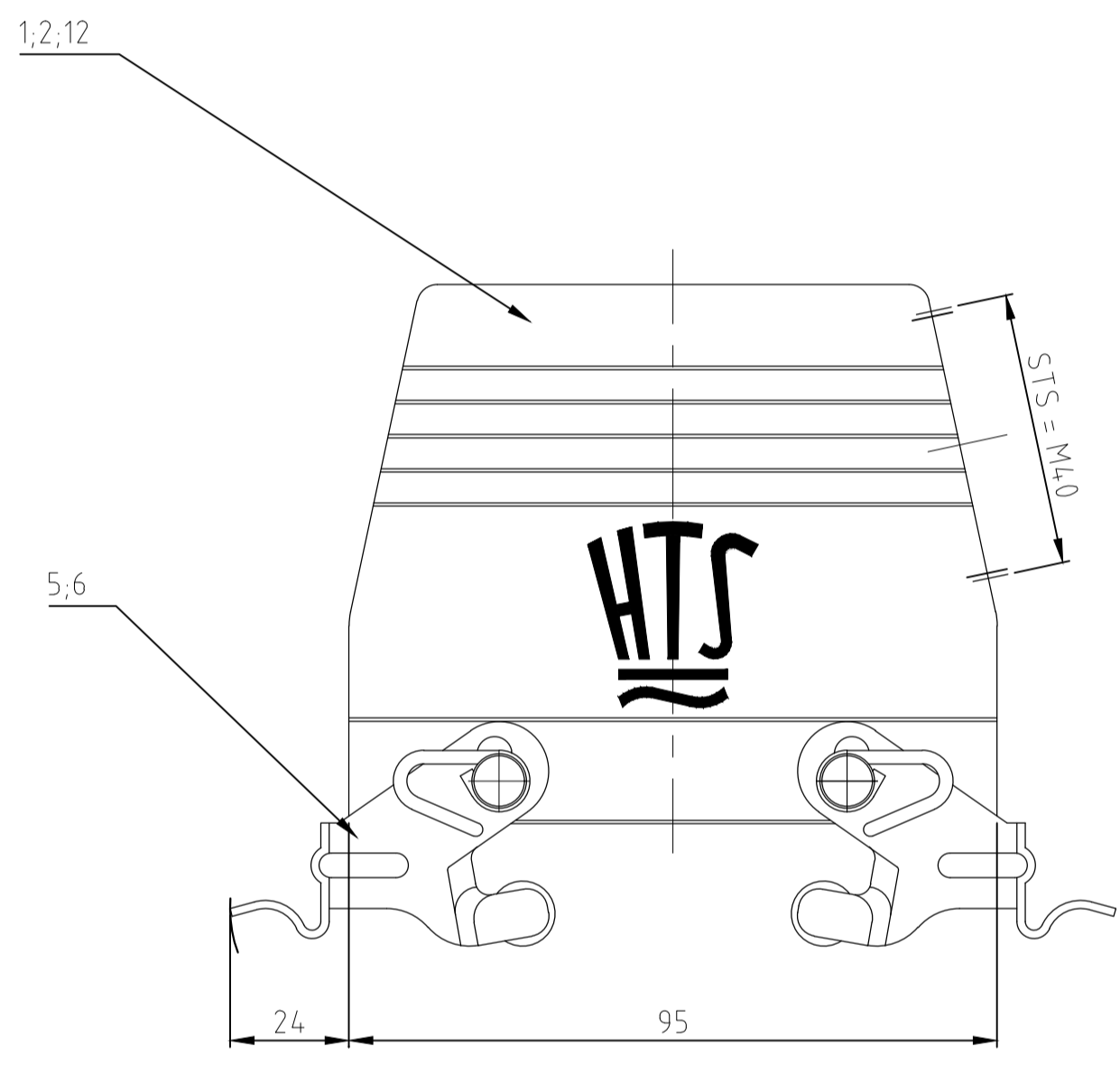
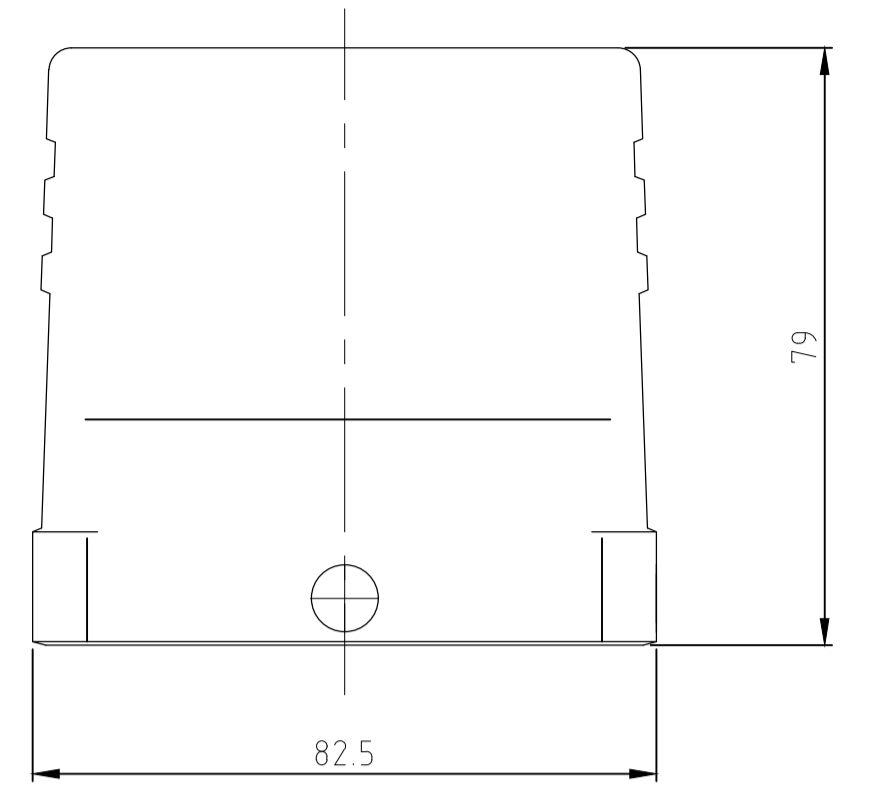
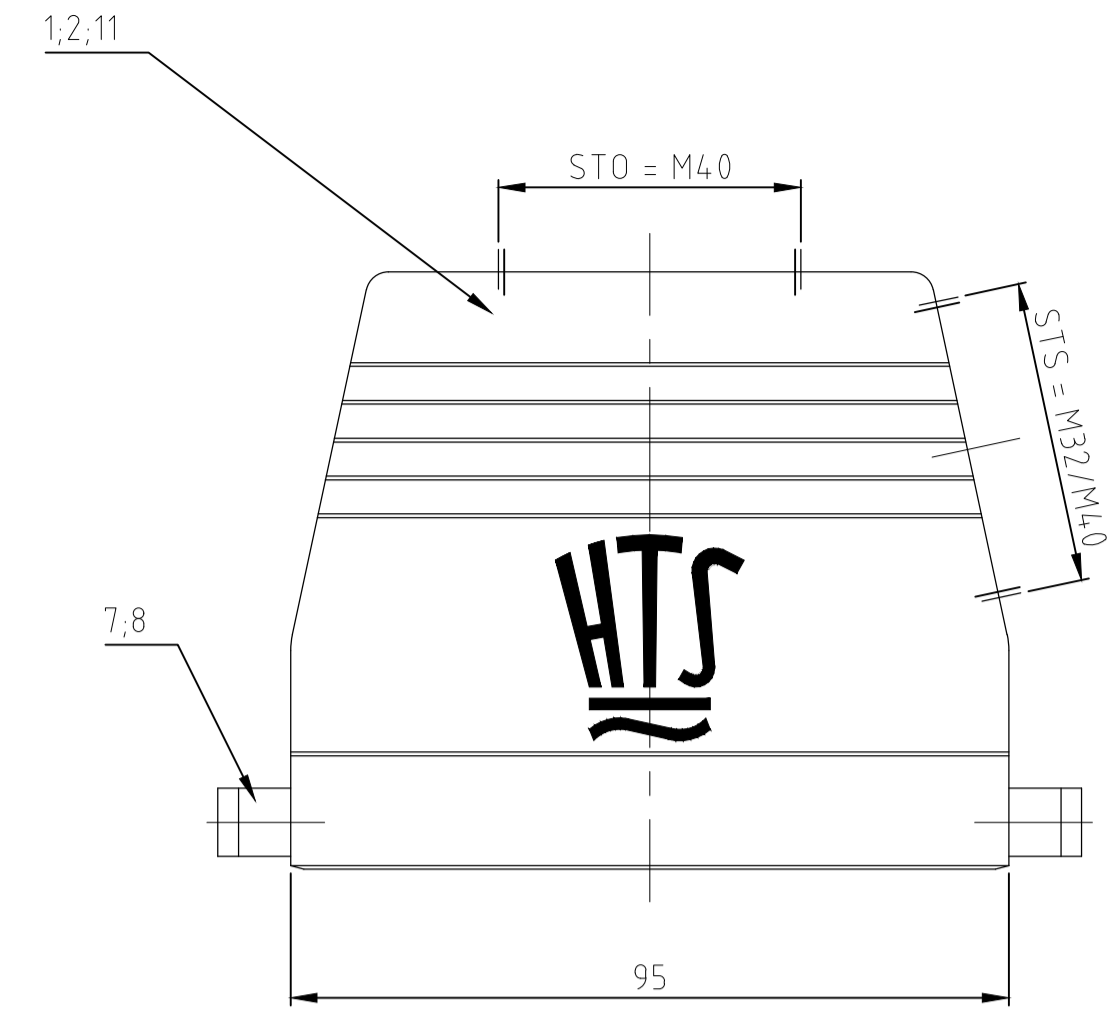
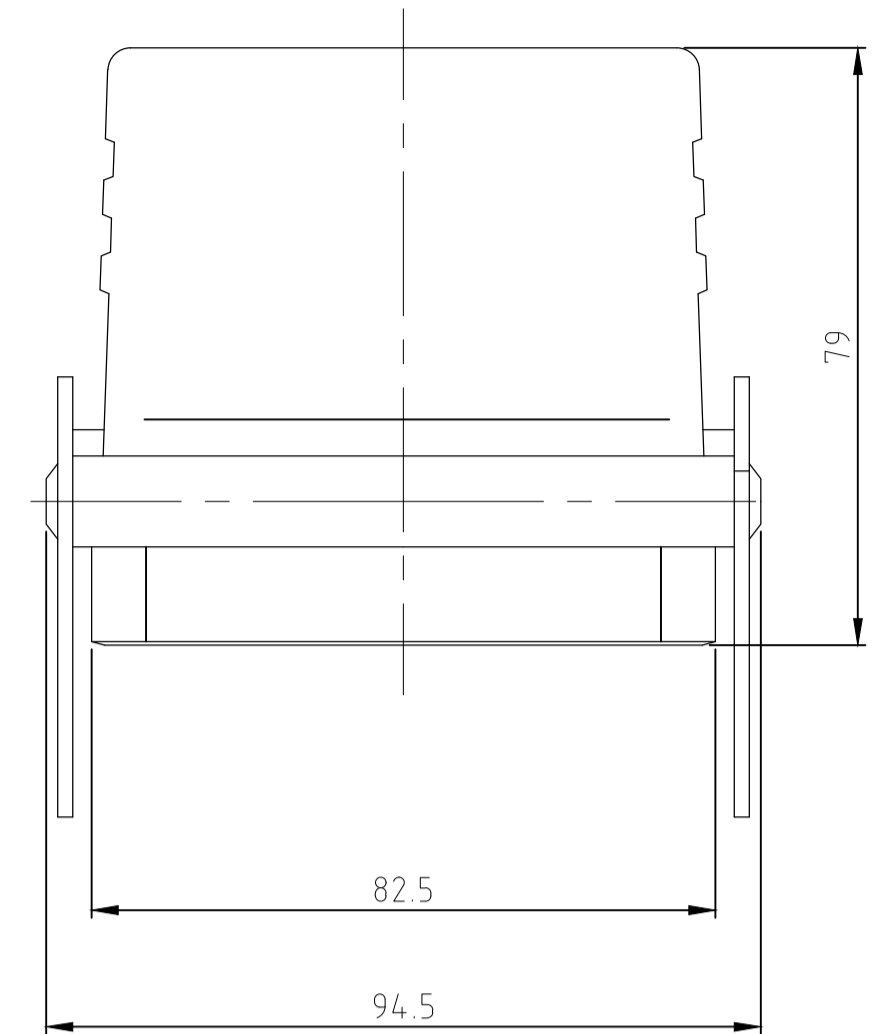
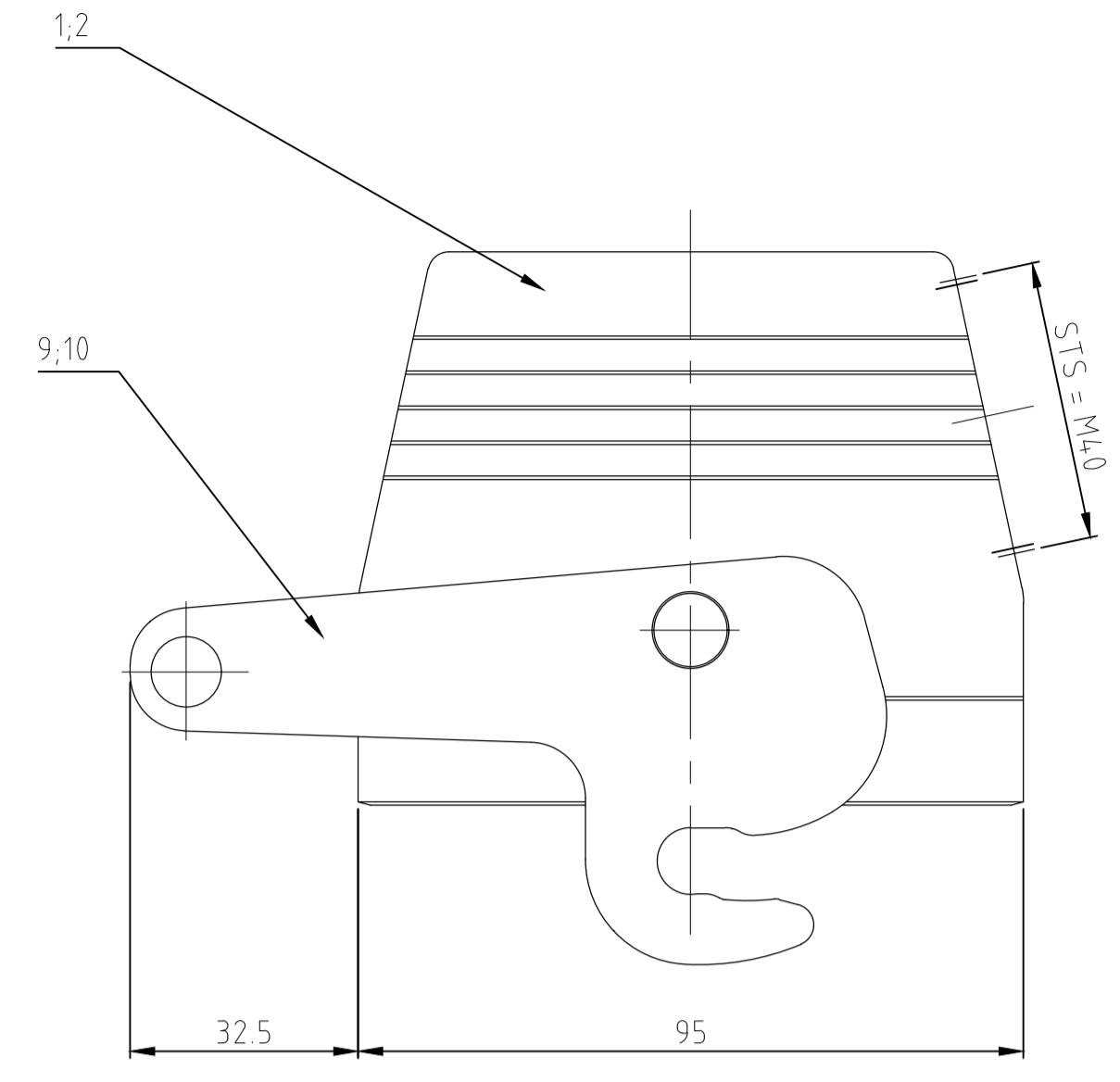


REVISIONS				
NO	DATE	DESCRIPTION	BY	APPV
A6	10FEB2018	REVISED PER ECR-17-014013	SRG	MKO



Notes

- 1 Material: Housing: aluminium diecasting alloy
- 2 Surface: - Powder varnish grey
- aluminium oxid +
Varnish black
- 3 Varnish on the inside not necessarily

Bemerkungen

- 1 Material: Gehäuse: Alu-Druckguß-Legierung
- 2 Oberfläche: - Pulverbeschichtung grau
- Aluminium-oxid-Schicht +
Lackierung schwarz
- 3 Lackierung im Gehäuseinnere ist nicht notwendig

QTY	DESCRIPTION / BENENNUNG	MATERIAL	SURFACE / OBERFLÄCHE	COLOR / FARBE	ITEM NO POS	REMARKS / BEMERKUNGEN
1	Steckergehäuse HB/hood	aluminium/ALU		grey/grau	12	NO LOGO
1	Steckergehäuse HB/hood	aluminium/ALU		neutral/neutral	11	
1	ZB-Zentralbügel/zentral clip	V2A/stainless steel		blank/blank	10	
1	ZB-Zentralbügel/zentral clip	Stahl/steel		verzinkt/zink plated	9	
2	LB-Bügelbolzen/clip bolt	V2A/stainless steel		blank/blank	8	
2	LB-Bügelbolzen/clip bolt	Stahl/steel		verzinkt/zink plated	7	
2	VS-Bügel/side clip	V2A/stainless steel		blank/blank	6	
2	VS-Bügel/side clip	Stahl/steel		verzinkt/zink plated	5	
4	Bügelbolzen/clip bolt	V2A/stainless steel		blank/blank	4	
4	Bügelbolzen/clip bolt	Stahl/steel		verzinkt/zink plated	3	
1	Steckergehäuse HB-K/hood	aluminium/ALU		aluminium oxid	2	
1	Steckergehäuse HB/hood	aluminium/ALU		grey/grau	1	

单击下面可查看定价，库存，交付和生命周期等信息

[>>TE Connectivity\(泰科\)](#)