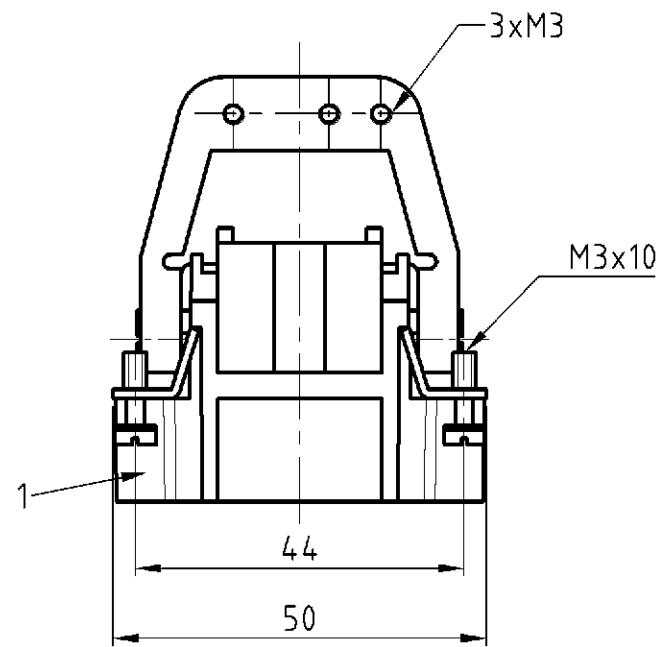
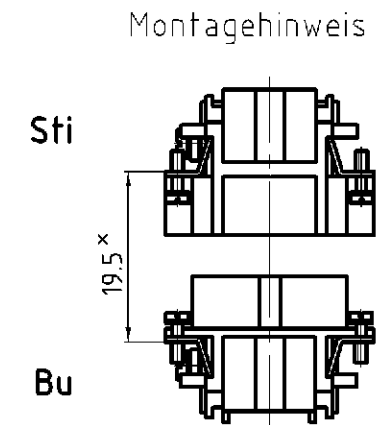
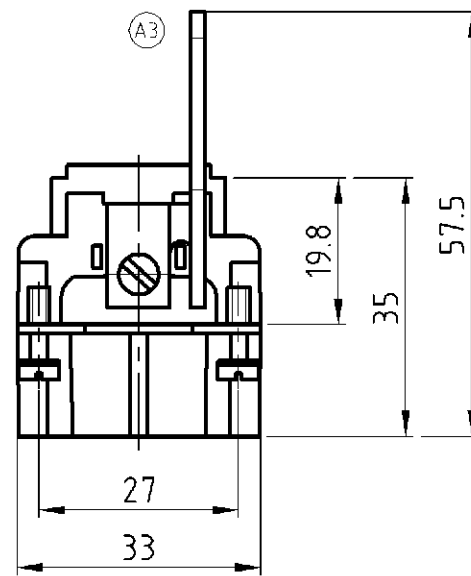


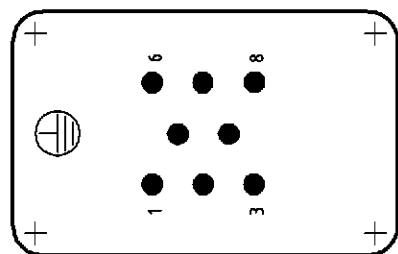
LOC	DIST	REVISIONS ÄNDERUNGEN			
P	LTR	DESCRIPTION BESCHREIBUNG	DATE	DWN	APVD
AI	-				
PROJEKT NR.:		A3	Darstellung geändert	EGDO-0172-05 drawing changed	
			22.02.05	SR	SM



Kontaktanordnung Ansicht Anschlußseite
 Contact arrangement view from termination side



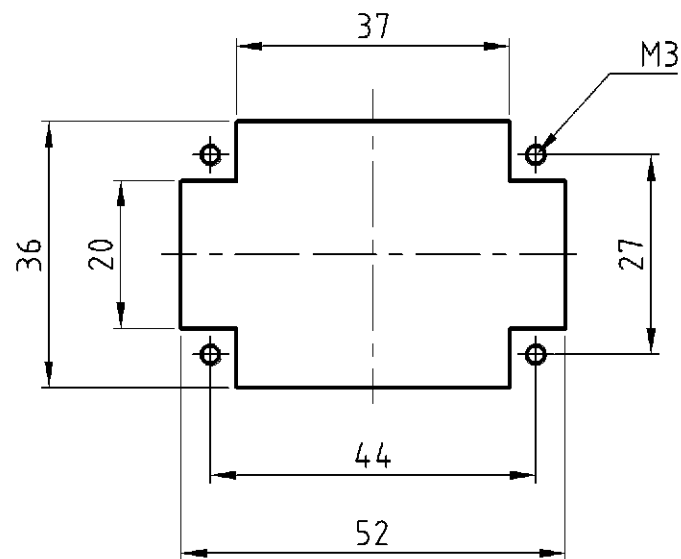
x Abstand für sichere Kontaktgabe max: 21 mm



Montageausschnitt bei Verwendung ohne Gehäuse
 Panel cut-out for contact insert when used without housing

- Notes,
- 1 Material: insert, PBT
UL-File Nr.: E41613(M)
 - 2 Finish: contact; Ag, Au

- Bemerkungen,
- 1 Material: Einsatz: PBT
UL-File Nr.: E41613(M)
 - 2 Oberfläche: Kontakte; Ag, Au



ITEM NO. POS.	DESCRIPTION / BENENNUNG	MATERIAL	COLOR / FARBE	REMARKS / BEMERKUNGEN																																																																	
1	Schirmbügel/shield clevis	Stahl/steel	verzinkt/zink plated																																																																		
1	Stifteinsatz HVT/pin insert	1	dunkelgrau/dark grey																																																																		
2-3	<table border="1"> <tr> <td rowspan="4">HVT.8.Sti.C/SB</td> <td colspan="2"> <small>THIS DRAWING IS A CONTROLLED DOCUMENT FOR AMP INCORPORATED. IT IS SUBJECT TO CHANGE AND THE CONTROLLING ENGINEERING ORGANIZATION SHOULD BE CONTACTED FOR THE LATEST REVISION. DIESES ZEICHNUNGSDOKUMENT WIRD DURCH AMP INCORPORATED KONTROLLIERT. ÄNDERUNGEN, DIE DEM TECHNISCHEN FORTSCHRITT DIENEN, SIND VORBEHALTEN. DEN JEWELNS LETZTUELTIGEN ÄNDERUNGSSTAND ERFAHREN SIE AUF ANFRAGE.</small> </td> <td>DWN</td> <td>25.11.03</td> <td rowspan="2"> HTS Elektrotechnik 53819 Neunkirchen, Germany </td> </tr> <tr> <td colspan="2"> <small>DIMENSIONS: DIMENSIONEN: mm</small> </td> <td>CHK</td> <td>25.11.03</td> </tr> <tr> <td colspan="2"> <small>TOLERANCES UNLESS OTHERWISE SPECIFIED: ALLGEMEINTOLERANZEN</small> n. ISO 8015 n. ISO 2768 - mH - E n. DIN 16901 - 14.0 </td> <td>APVD</td> <td>-</td> <td>NAME</td> </tr> <tr> <td colspan="2"> </td> <td>PRODUCT SPEC</td> <td>-</td> <td>Male insert</td> </tr> <tr> <td colspan="2"> <small>MATERIAL</small> - </td> <td>APPLICATION SPEC</td> <td>-</td> <td>Stifteinsatz HVT.8.Sti.C/SB</td> </tr> <tr> <td colspan="2"> <small>FINISH / OBERFLÄCHE / FARBE</small> - </td> <td>VERARBEITUNGSSPEZ.</td> <td>-</td> <td>SIZE</td> </tr> <tr> <td colspan="2"> - </td> <td>WEIGHT</td> <td>-</td> <td>CAGE CODE</td> </tr> <tr> <td colspan="2"> - </td> <td>CUSTOMER DRAWING</td> <td>-</td> <td>DRAWING NO</td> </tr> <tr> <td colspan="2"> - </td> <td>/KUNDENZEICHNUNG</td> <td>-</td> <td>1104020</td> </tr> <tr> <td colspan="2"> - </td> <td>SCALE</td> <td>1:1</td> <td>RESTRICTED TO NUR FUER</td> </tr> <tr> <td colspan="2"> - </td> <td>SHEET</td> <td>11</td> <td>1</td> </tr> <tr> <td colspan="2"> - </td> <td>OF</td> <td>1</td> <td>REV.</td> </tr> <tr> <td colspan="2"> - </td> <td>BLATT</td> <td>1</td> <td>A3</td> </tr> </table>				HVT.8.Sti.C/SB	<small>THIS DRAWING IS A CONTROLLED DOCUMENT FOR AMP INCORPORATED. IT IS SUBJECT TO CHANGE AND THE CONTROLLING ENGINEERING ORGANIZATION SHOULD BE CONTACTED FOR THE LATEST REVISION. DIESES ZEICHNUNGSDOKUMENT WIRD DURCH AMP INCORPORATED KONTROLLIERT. ÄNDERUNGEN, DIE DEM TECHNISCHEN FORTSCHRITT DIENEN, SIND VORBEHALTEN. DEN JEWELNS LETZTUELTIGEN ÄNDERUNGSSTAND ERFAHREN SIE AUF ANFRAGE.</small>		DWN	25.11.03	HTS Elektrotechnik 53819 Neunkirchen, Germany	<small>DIMENSIONS: DIMENSIONEN: mm</small>		CHK	25.11.03	<small>TOLERANCES UNLESS OTHERWISE SPECIFIED: ALLGEMEINTOLERANZEN</small> n. ISO 8015 n. ISO 2768 - mH - E n. DIN 16901 - 14.0		APVD	-	NAME			PRODUCT SPEC	-	Male insert	<small>MATERIAL</small> -		APPLICATION SPEC	-	Stifteinsatz HVT.8.Sti.C/SB	<small>FINISH / OBERFLÄCHE / FARBE</small> -		VERARBEITUNGSSPEZ.	-	SIZE	-		WEIGHT	-	CAGE CODE	-		CUSTOMER DRAWING	-	DRAWING NO	-		/KUNDENZEICHNUNG	-	1104020	-		SCALE	1:1	RESTRICTED TO NUR FUER	-		SHEET	11	1	-		OF	1	REV.	-		BLATT	1	A3
HVT.8.Sti.C/SB	<small>THIS DRAWING IS A CONTROLLED DOCUMENT FOR AMP INCORPORATED. IT IS SUBJECT TO CHANGE AND THE CONTROLLING ENGINEERING ORGANIZATION SHOULD BE CONTACTED FOR THE LATEST REVISION. DIESES ZEICHNUNGSDOKUMENT WIRD DURCH AMP INCORPORATED KONTROLLIERT. ÄNDERUNGEN, DIE DEM TECHNISCHEN FORTSCHRITT DIENEN, SIND VORBEHALTEN. DEN JEWELNS LETZTUELTIGEN ÄNDERUNGSSTAND ERFAHREN SIE AUF ANFRAGE.</small>		DWN	25.11.03		HTS Elektrotechnik 53819 Neunkirchen, Germany																																																															
	<small>DIMENSIONS: DIMENSIONEN: mm</small>		CHK	25.11.03																																																																	
	<small>TOLERANCES UNLESS OTHERWISE SPECIFIED: ALLGEMEINTOLERANZEN</small> n. ISO 8015 n. ISO 2768 - mH - E n. DIN 16901 - 14.0		APVD	-		NAME																																																															
			PRODUCT SPEC	-	Male insert																																																																
<small>MATERIAL</small> -		APPLICATION SPEC	-	Stifteinsatz HVT.8.Sti.C/SB																																																																	
<small>FINISH / OBERFLÄCHE / FARBE</small> -		VERARBEITUNGSSPEZ.	-	SIZE																																																																	
-		WEIGHT	-	CAGE CODE																																																																	
-		CUSTOMER DRAWING	-	DRAWING NO																																																																	
-		/KUNDENZEICHNUNG	-	1104020																																																																	
-		SCALE	1:1	RESTRICTED TO NUR FUER																																																																	
-		SHEET	11	1																																																																	
-		OF	1	REV.																																																																	
-		BLATT	1	A3																																																																	

单击下面可查看定价，库存，交付和生命周期等信息

[>>TE Connectivity\(泰科\)](#)