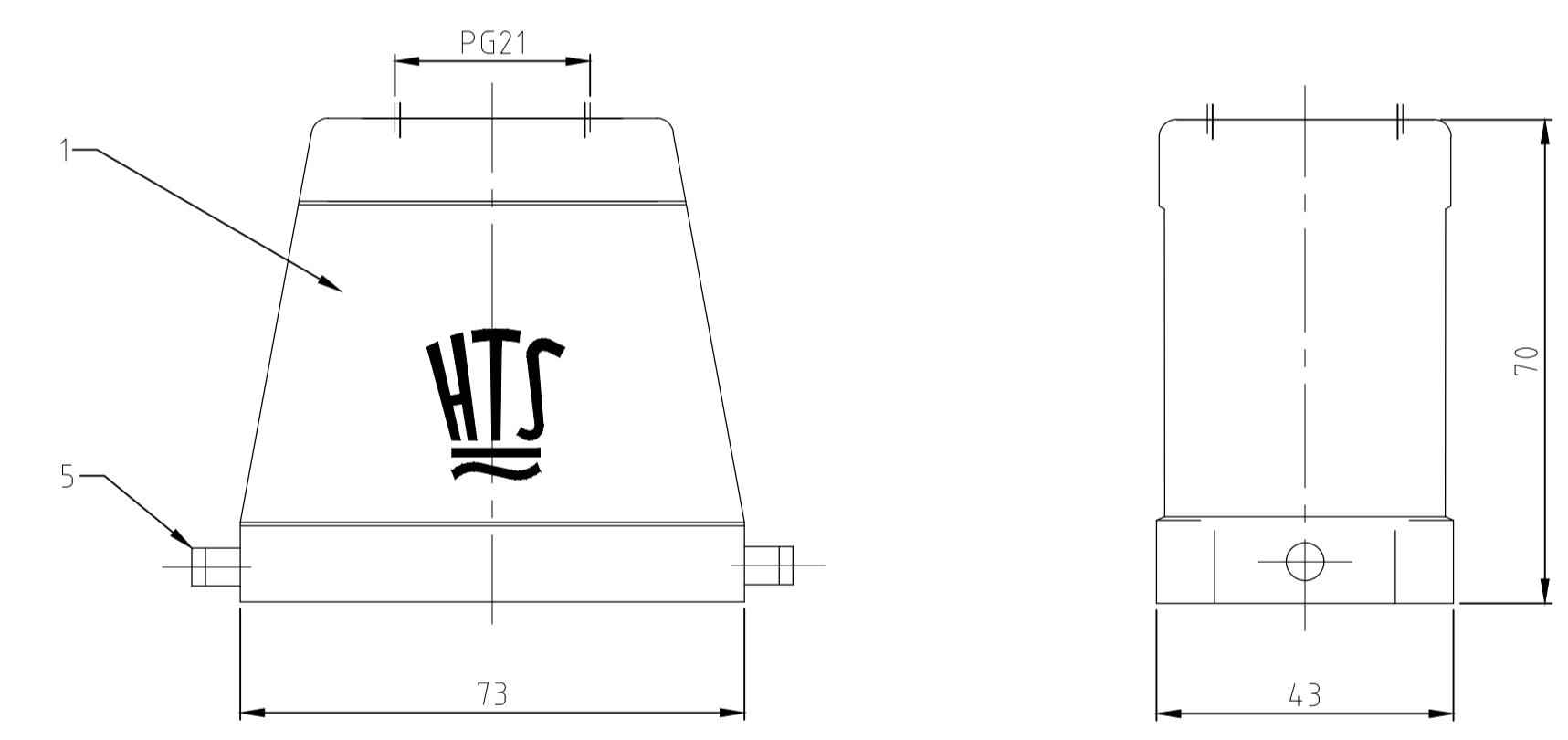
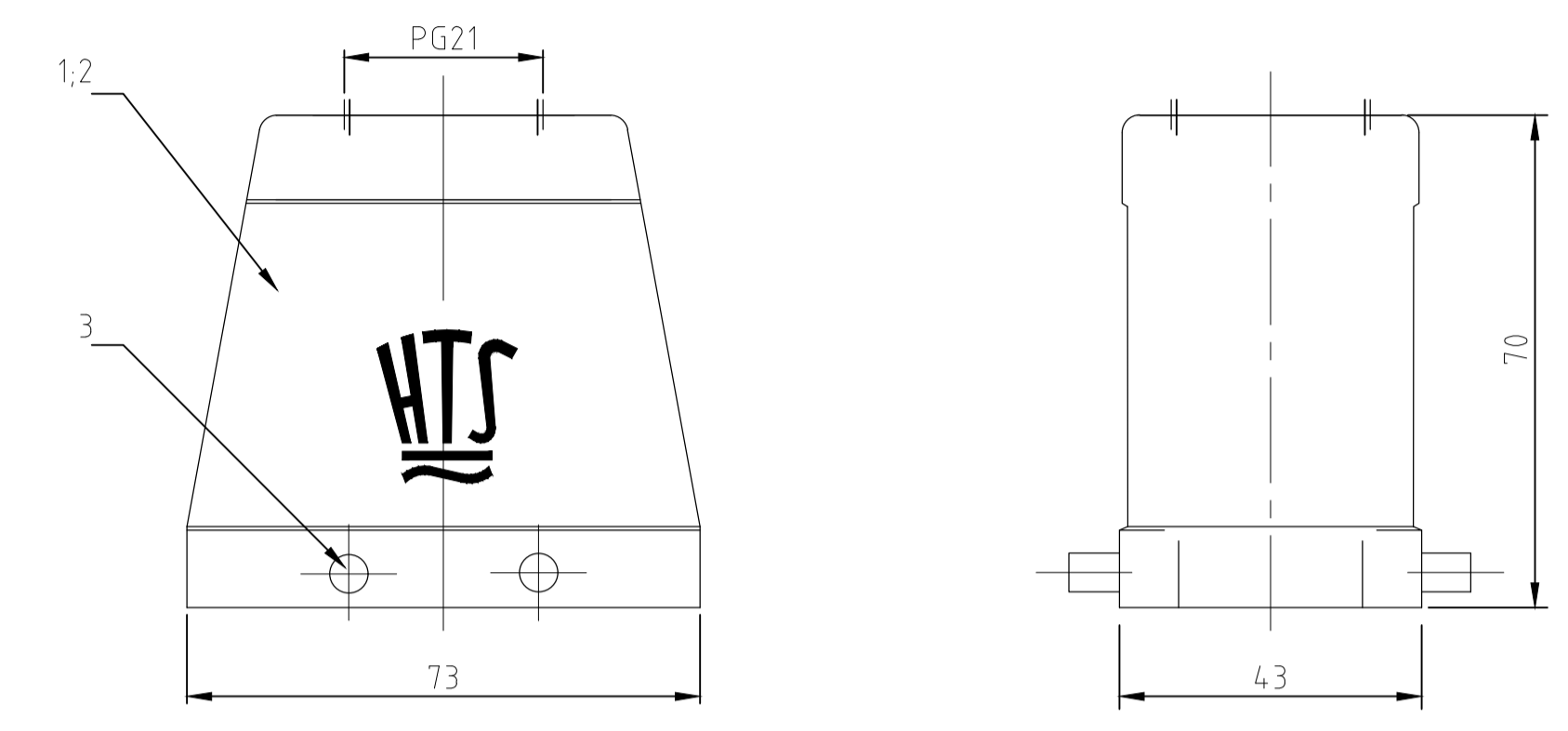
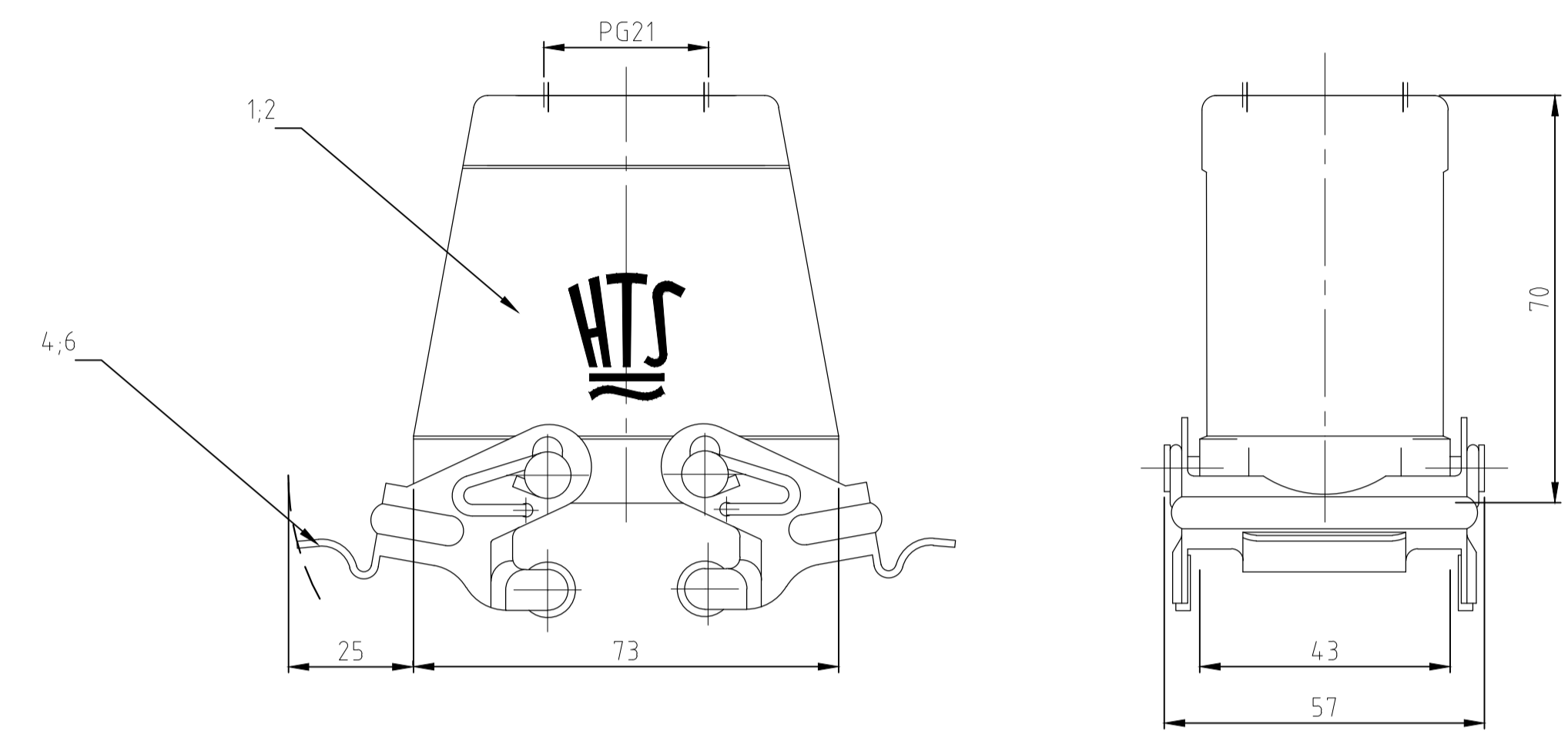


LOC	DIST	REV	DATE	DWN	APVD
A1	-	B3	29.08.2007	AR	ST
		B4	12NOV09	KK	AEK
		B5	02APR18	NG	MKO



- Notes
- 1 Material: Housing: aluminium diecasting alloy
  - 2 Surface: - Powder varnish grey  
- aluminium oxid +  
Varnish black
  - 3 Varnish on the inside not necessary
  - 4 Packaging quantity 5 pieces
  - 5 OBSOLETE PARTS: OBSOLETE CIS STREAMLINING  
PER D.RENAUD/D.SINISI

- Bemerkungen
- 1 Material: Gehäuse: Alu-Druckguß-Legierung
  - 2 Oberfläche: - Pulverbeschichtung grau  
- Aluminium-oxid-Schicht +  
Lackierung schwarz
  - 3 Lackierung im Gehäuseinnere ist nicht notwendig
  - 4 Verpackungsmenge 5 Stück

QTY	DESCRIPTION / BENENNUNG	MATERIAL	SURFACE / OBERFLÄCHE	COLOR / FARBE	ITEM NO. POS.	REMARKS / BEMERKUNGEN
2	VS-Bügel/locking clip	Stahl/steel	verzinkt/zink plated	blau/blue	6	-
2	LB-Bügelbolzen/clip bolt	Stahl/steel	verzinkt/zink plated	blau/blue	5	-
2	VS-Bügel/locking clip	V2A/stainless steel	blank/even		4	-
4	VS-Bügelbolzen/clip bolt	V2A/stainless steel	blank/even		3	-
1	Steckergehäuse HD-K/hood	aluminium/ALU	aluminium oxid	black/schwarz	2	-
1-1	1	1	-	grey/grau	1	-

OBsolete	OBsolete	OBsolete
HD-24.ST0-VS.121G	HD-24.ST0-GR.121G	HD-K.24.ST0-VS.121G
HD-24.ST0-GR.121G	HD-K.24.ST0-GR.121G	HD-24.ST0.121G

DATE	08.12.1998
DESIGNER	GK Schweiher
CHECKER	GK Schweiher
DATE	08.12.1998
NAME	HOOD
DRAWING NO.	STECKERGEHÄUSE HD.24.ST0.121G
SIZE	A1
CAGE CODE	00779
DRAWING NO.	1102502
RESTRICTED TO	NO

单击下面可查看定价，库存，交付和生命周期等信息

[>>TE Connectivity\(泰科\)](#)