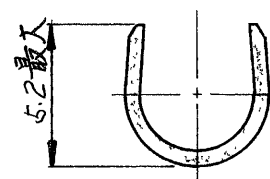
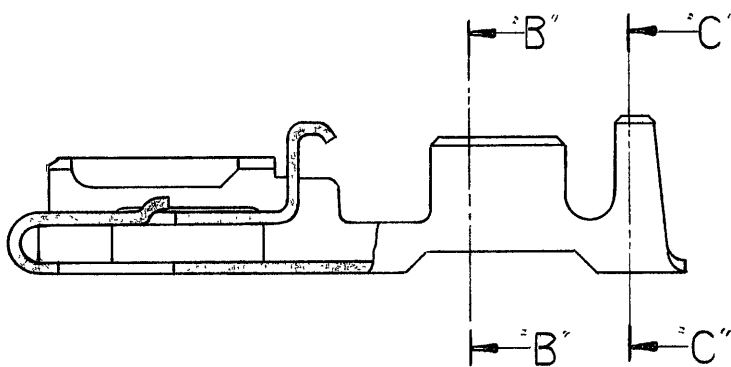


断面 B-B



断面 C-C

断面 A-A

注;

1. 規定寸法以外の寸法に付いては連鎖状図面による。
2. 本製品はワヤバレル及びインシュレーションバレルはブリードイン型である。

③ 適用取扱説明書 IS 083 J

青銅 t=0.4	170233-4	錫めっき	170265-4
黄銅 t=0.4	170233-2	錫めっき	170265-2
黄銅 t=0.4	170233-1	—	170265-1
材料	連鎖状端子型番	仕上	波打状端子型番

参考図面
(CUSTOMER COPY)
REFERENCE ONLY

材料 (MATERIAL)	表参照	TE Connectivity	
仕上 (FINISH)	表参照		
包含電線断面積 (WIRE RANGE)	0.5 ~ 2.27 mm ² (AWG 4)	分類 (CLASS)	—
被覆外径 (INSULATION DIA.)	2.2 ~ 3.4 mm (— IN)	型番 (TYPE)	—
一般公差 { TOLERANCE } EXCEPT { AS NOTED }	±0.4 (±0.15°) ±1°	尺度 (SCALE)	4-1
LOC	J	SIZE	A
番号 (NO.)	C-170265		REV
名称 (NAME)	ポジティブロックリセターバル (L.P.)		

単位: 米 DIMENSIONS IN MM DO NOT SCALE PRINT

PRINT DIST	A	P	REVISED PER ECO-11-005140	RK	HMR	05APR11
CHK	C	LTR	変更 (REVISION RECORD)	DR	CHK	DATE
DR	9/26/77	DE				
CHK	M. Yoshida	APP				

单击下面可查看定价，库存，交付和生命周期等信息

[>>TE Connectivity\(泰科\)](#)