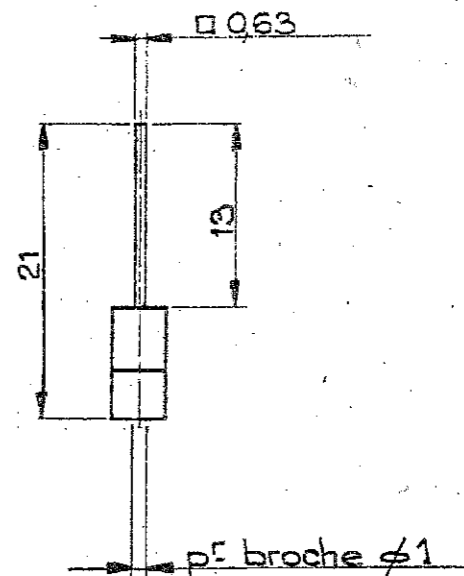
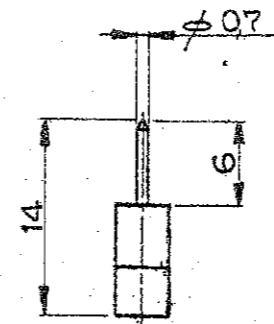
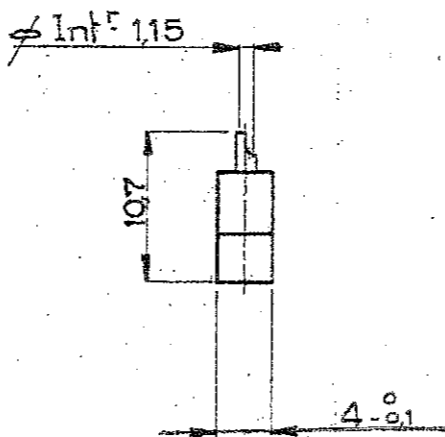
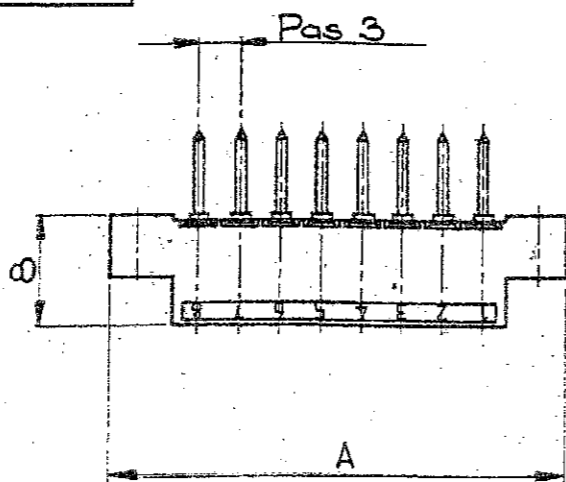


REFERENCE	T/E PART NUMBER
SP3F	136883-1
SP4FB	3-1437349-6
SP6FB	3-1437349-9
SP6FB-6	4-1437349-0
SP8FB	4-1437349-2
SP10FB	2-1437349-3
SP13F	2-1437349-6
SP15FB	2-1437349-8
SP15FW	2-1437349-9
SP17FB	3-1437349-3

NO.	N° MODIF	MODIFICATION	DATE	VISA



F (F)

FCIC (FB)

FW (FW)

* Exemple de référence : **SP5 FCIC**

— Nature des sorties.
 — Nombre de contacts.
 — Code d'identification de la série.

Nombre de contacts	Références connecteurs	Références isolants	N° plans isolants	Références contacts			A
				F/F	FCIC/FB	FW/FW	
3	SP3xx	IS-SP3F	3471	4356	4186	5203	19
4	SP4xx	IS-SP4F	3472				22
5	SP5xx	IS-SP5F	3473				25
6	SP6xx	IS-SP6F	3474				28
8	SP8xx	IS-SP8F	3475				34
10	SP10xx	IS-SP10F	3476				40
13	SP13xx	IS-SP13F	3477				49
15	SP15xx	IS-SP15F	3478				55
17	SP17xx	IS-SP17F	3479	4356	4186	5203	61

Isolant: Valox noir
 Contact: Doré

MATIERE	TRAITEMENT	PROTECTION
ECHELLE 2/1	DESSINE JC 14-11-86	
FOL GENÉ	VERIFIE ce	
USINAGE	ETUDE	
CONNECTEURS FEMELLES		
REF. SPxxx		
Contacts harponnés		
DRP - Conditionnement N°8001016		
INDICE 1		7248



OUEST ELECTRONIC CONNECTEURS

5 rue de la Fauvette - Zone Industrielle
 95102 ARGENTEUIL (93) 3 982 95 81

单击下面可查看定价，库存，交付和生命周期等信息

[>>TE Connectivity\(泰科\)](#)