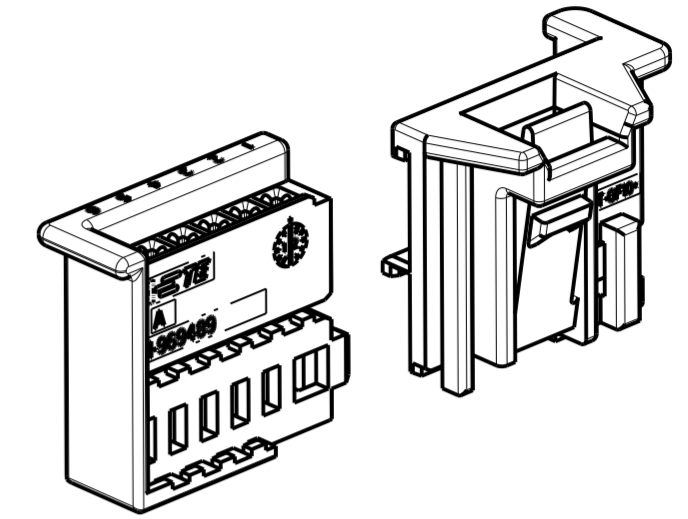
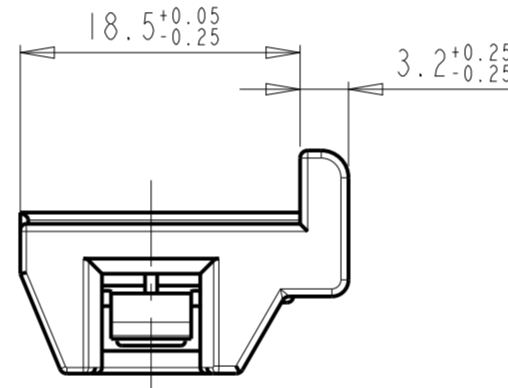
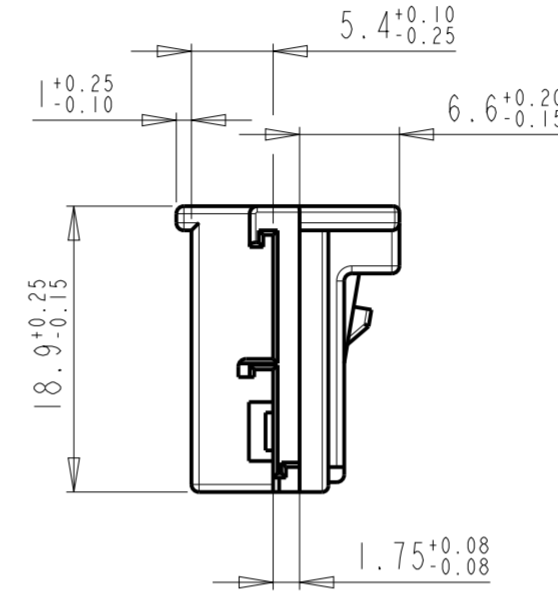
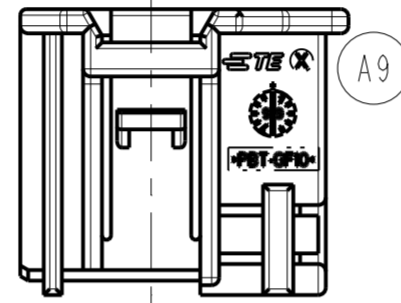
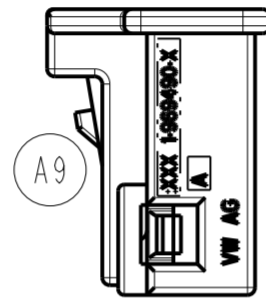
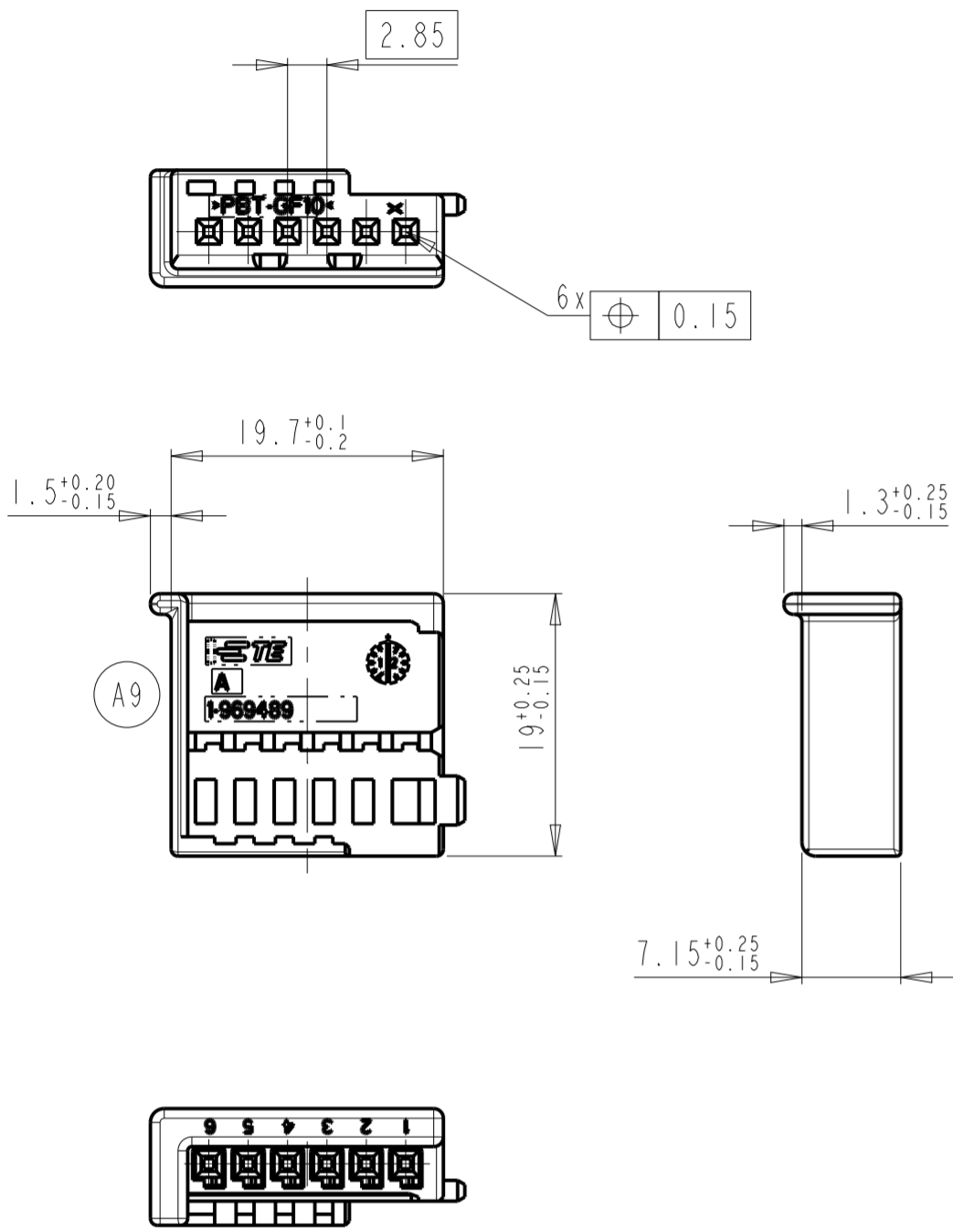


| P | LTR | REVISIONS ÄNDERUNGEN DESCRIPTION BESCHREIBUNG | DATE | DWN | APVD |
|-----|-----|--|-----------|-----|------|
| A7 | | REVISED PER ECO-11-005294 | 20APR2011 | RK | HMR |
| A8 | | NEW PACKAGING NOTE ADDED | 16OCT2015 | RS | R.F. |
| A9 | | MARKINGS UPDATED | 01MAR2018 | PK | R.F. |
| A10 | | 1355082-4 OBSOLETE | 21DEC2020 | MKS | - |

POS. 1

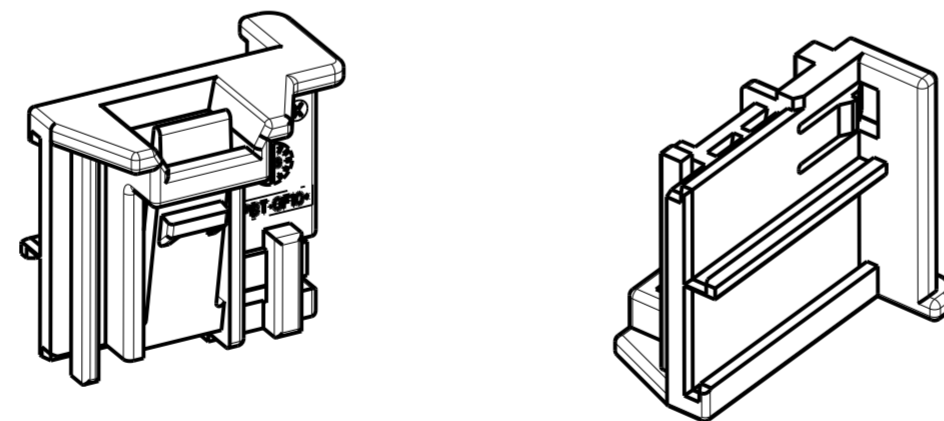
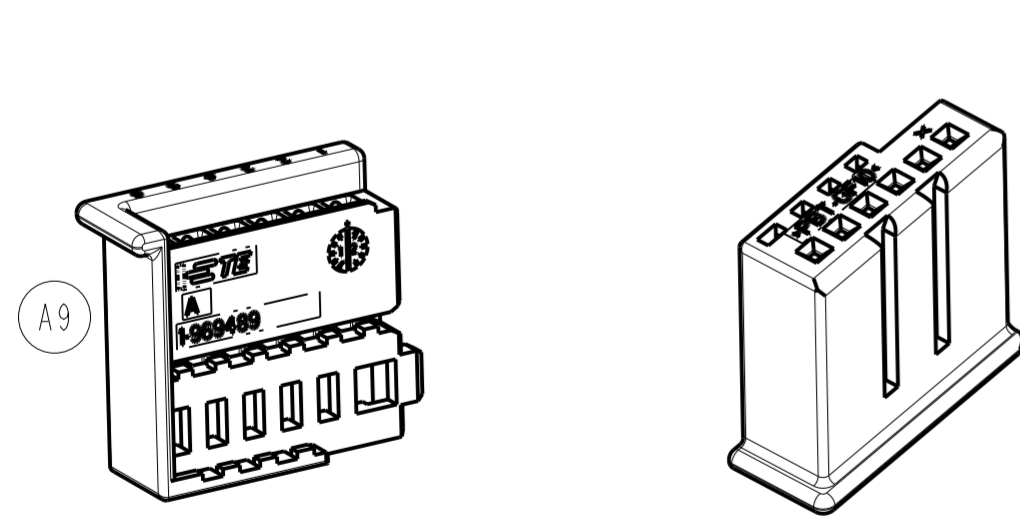
POS. 2



NEUTRALE VERSION

NOTES
Bemerkungen

- POS.1 SUITABLE TE SOCKET TERMINALS E.G. PN 928 999 OR 963 715
 POS.1 passend mit TE-Buchsenkontakt z.B. PN 928 999 oder 963 715
- FITTING COUNTERPART ACC. DRW. 114-18601
 Passender Gegenstecker nach Zeichnung 114-18601
- HOUSING AND RETAINER HAVE TO BE ORDERED SEPARATLY
 PACKAGING: LOOSE PIECE IN CARDBOX
 Gehäuse und Retainer muessen einzeln bestellt werden
 Verpackung: Schuettgut in Karton
- MARKING DEVIATIONS AND VOID CORING POSSIBLE BECAUSE OF DIFFERENT MOLDS
 Abweichende Beschriftung und Materialentnahmen auf Grund verschiedener Werkzeuge moeglich



| COD-ING | PART NO | REV. | MATERIAL | COLOUR SURFACE | DESCRIPTION | QTY. | ITEM NO |
|---------|---------|------------|----------|----------------|-------------|-----------------|---------|
| 3 | A | 1355081-4 | A | PBT-GF 10 | BLUE | RETAINER | 1 2 |
| | A | 1-969489-3 | A | PBT-GF 10 | WHITE | MQS-HSG, 6POSN | 1 1 |
| A10 | A | 1355081-4 | A | PBT-GF 10 | BLUE | RETAINER | 1 2 |
| | A | 1-969489-4 | A | PBT-GF 10 | BLUE | MQS-HSG, 6POSN | 1 1 |
| 3 | A | 1355081-3 | A | PBT-GF 10 | WHITE | RETAINER | 1 2 |
| | A | 1-969489-3 | A | PBT-GF 10 | WHITE | MQS-HSG, 6POSN. | 1 1 |
| 3 | A | 1355081-2 | A | PBT-GF 10 | BROWN | RETAINER | 1 2 |
| | A | 1-969489-2 | A | PBT-GF 10 | BROWN | MQS-HSG, 6POSN. | 1 1 |
| 3 | A | 1355081-1 | A | PBT-GF 10 | BLACK | RETAINER | 1 2 |
| | A | 1-969489-1 | A | PBT-GF 10 | BLACK | MQS-HSG, 6POSN. | 1 1 |

THIS DRAWING IS A CONTROLLED DOCUMENT.
 DIESSES ZEICHNUNGSDOKUMENT WIRD DURCH AMP INCORPORATED KONTROLLIERT.
 ÄNDERUNGEN, DIE DEM TECHNISCHEN FORTSCHRITT DIENEN, SIND VORBEHALTEN.
 DEN JEWELIS LETZTQUELTIGEN ÄNDERUNGSSTAND ERFAHREN SIE AUF ANFRAGE.

DIMENSIONS: MASSE IN HEITEN: (MM)

TOLERANCES UNLESS OTHERWISE SPECIFIED: ALLGEMEINTOLERANZEN

1. PLC ± ACC. TO DIN 16901-140
 2. PLC ± CENTRIC TO
 3. PLC ± NOMINAL DIM
 4. PLC

ANGLES/WINKEL ±2°
 FINISH/OBERFLÄCHE/FARBE

MATERIAL

DWN: J. Schneider 29-JUN-1999
 CHK: R. Forcitt 29-JUN-1999
 APVD: -

NAME: MICRO QUADLOK SOCKET-HSG., 6POSN. + RETAINER (KIT)
 MQS-Buchsengeh., 6pol+Retainer (Kit)

SIZE: A2
 CAGE CODE: -
 DRAWING NO: C-1355082
 ZEICHNUNGS-NR.: -

RESTRICTED TO NUR FUER -

Customer Drawing /KUNDENZEICHNUNG SCALE MASSSTAB 2:1 SHEET BLATT OF VON 1 REV. A10

单击下面可查看定价，库存，交付和生命周期等信息

[>>TE Connectivity\(泰科\)](#)