

NICHT VERMASSTE KANTEN
SIND NICHT MAßSTÄBLICH

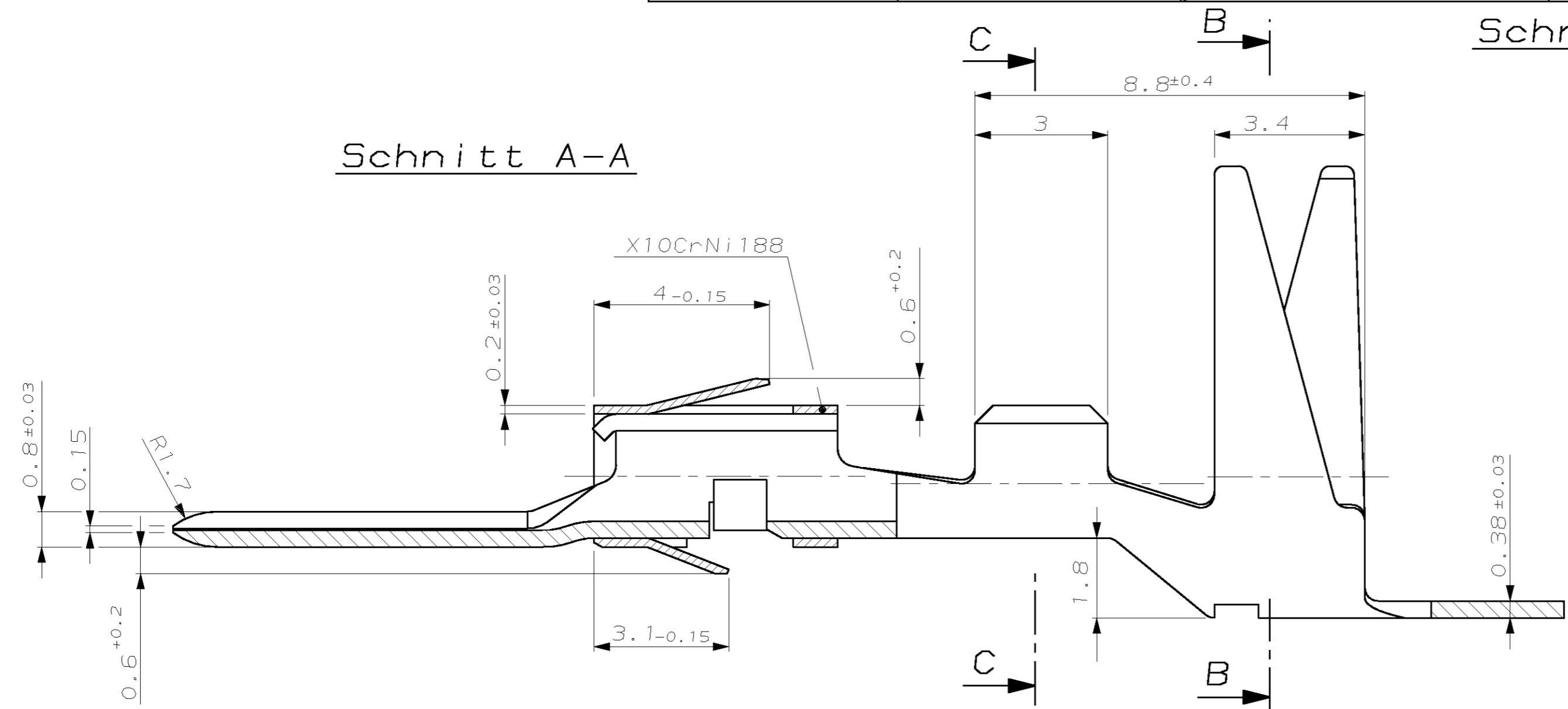
ÄNDERUNGEN DIE DEM TECH-
NISCHEN FORTSCHRITT DIENEN,
BEHALTEN WIR UNS VOR

VERTRAULICH

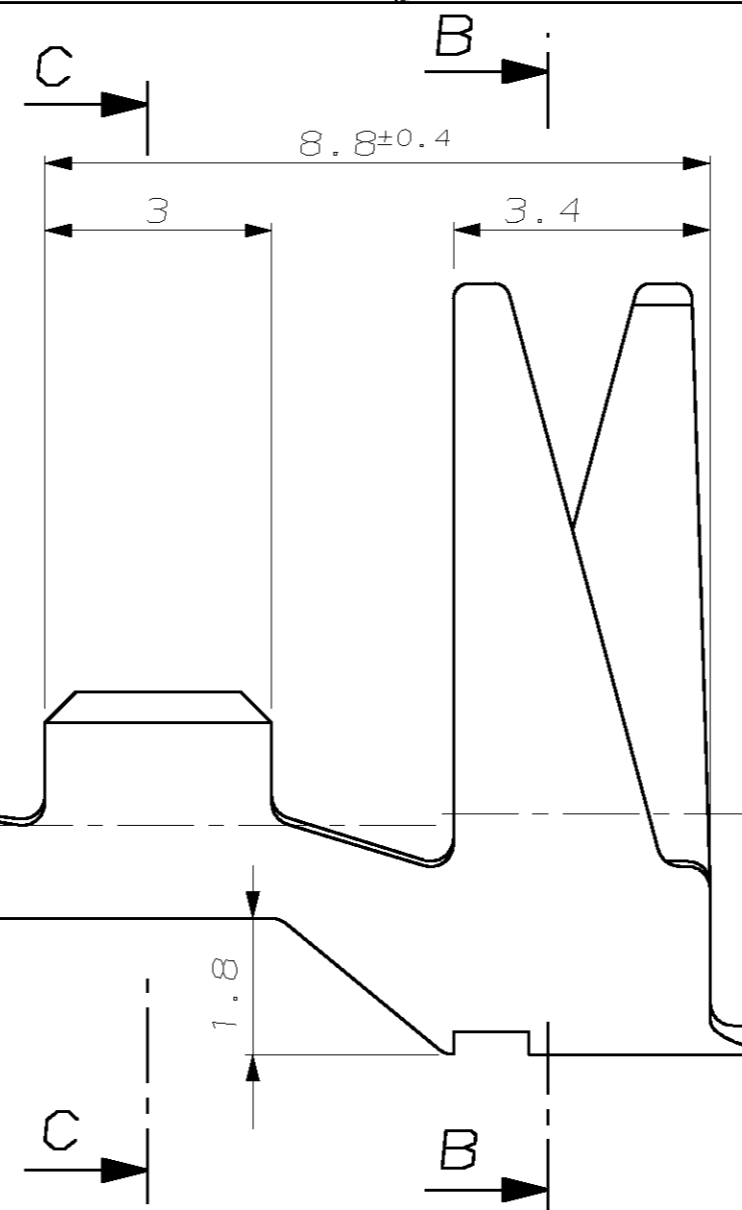
UNVERÖFFENTLICHTE ZEICHNUNG. ALLE RECHTE
VORBEHALTEN. VERVIELFÄLTIGUNG UND WEITERGABE
NUR MIT GENEHMIGUNG DURCH AMP DEUTSCHLAND GMBH

ZEICHNUNG GESCHÜTZT DURCH
©COPYRIGHT 2004
AMP DEUTSCHLAND GMBH
ALLE RECHTE VORBEHALTEN

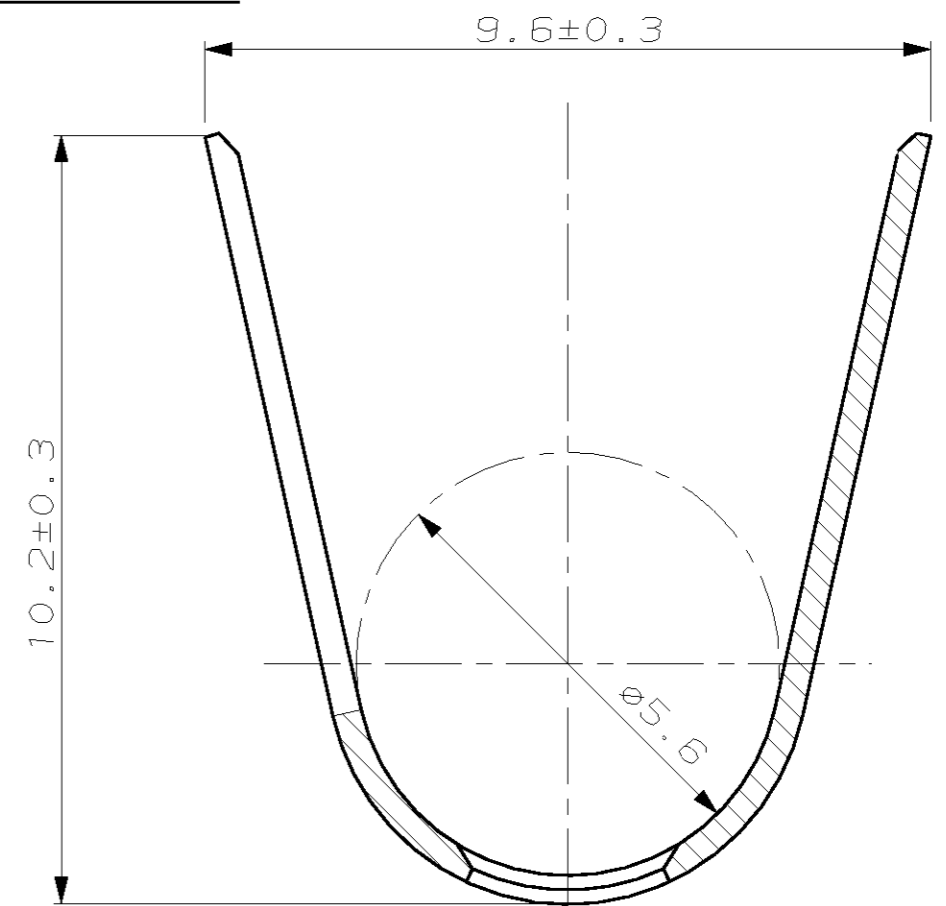
REV.	ÄNDERUNG	DATUM	NAME
A	neue Zeichnung	25.03.92	Derstroff
F1	30° war 45°, Rev. an Produktz angeglichen	26.05.93	H.Gehrke
F2	Rev.Status adapted to Part Status	18MAY2004	Schäfer
F3	Wrong Loose Piece Part Numbers corrected	31JAN2005	Abraham



Schnitt A-A

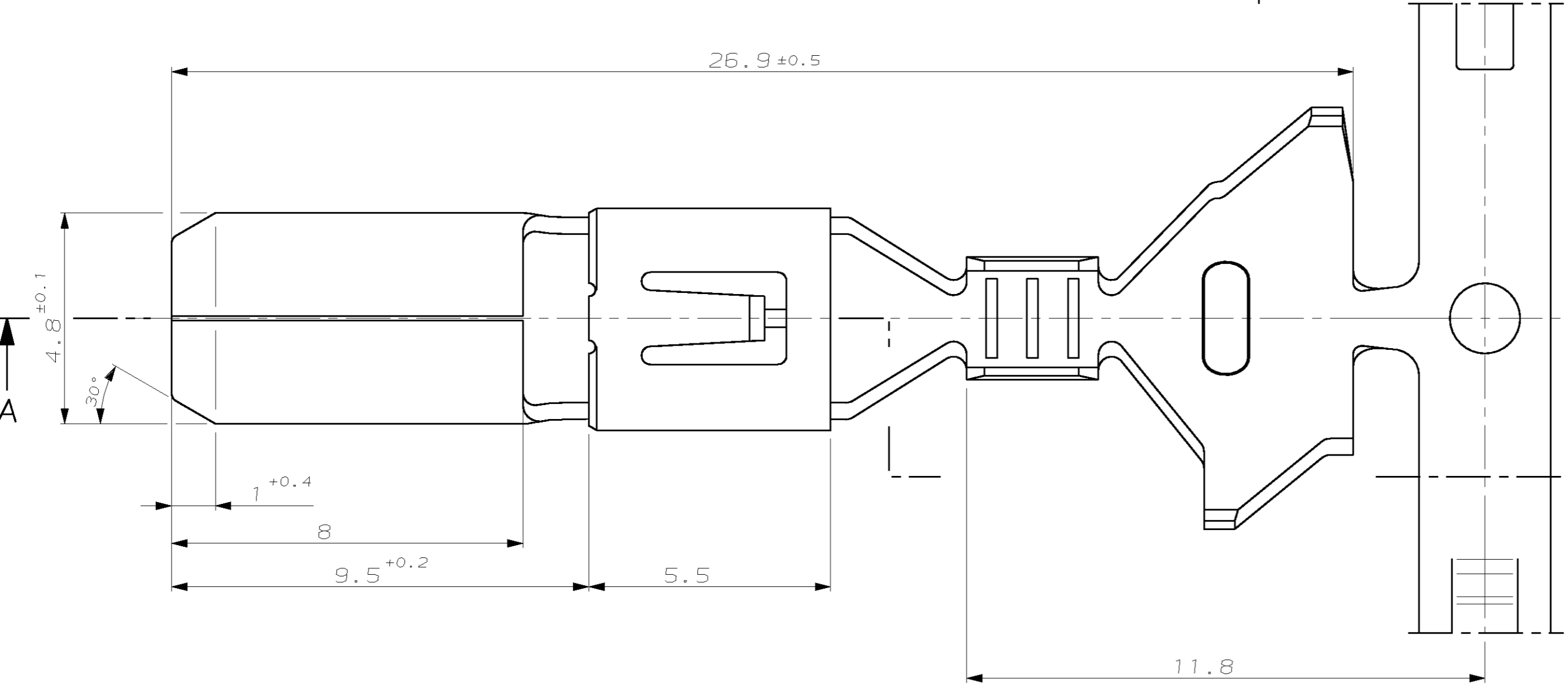


Schnitt B-B

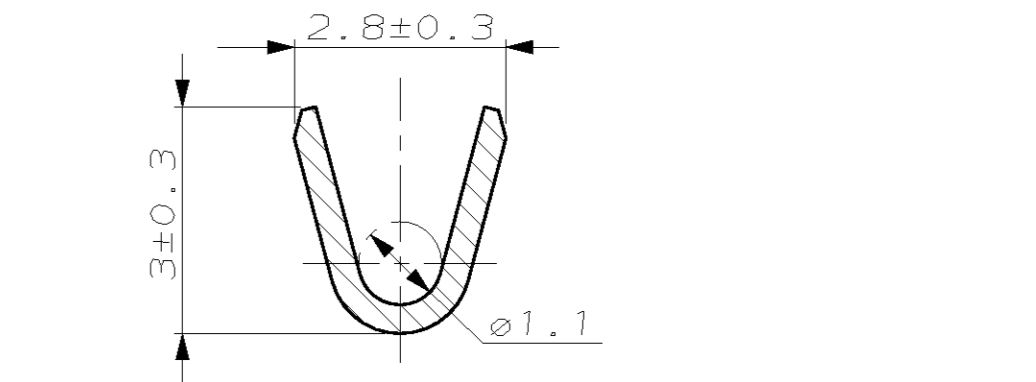


gestreckte Länge: Ref. 23.5

Schnitt C-C



ANSICHT X



gestreckte Länge: Ref. 6.35

Drahtroßenbereich: 0.5-1.0 mm²
Dichtungs Ø: 6 mm Einzeldichtung

						ZEICHNUNG GÜLTIG AB		
						AMP AMP DEUTSCHLAND G.m.b.H. Langen b.Ffm., West Germany		
						BENENNUNG 4.8mm Flachstecker mit doppelter Rastfeder		
962905-2	-	963818-2	-	CuFe2	vorverzinkt	NICHT TOLERIERTE MASSE ± 0.2 mm ± 5°	FORMAT A2	ZEICHNUNGS-NR. 962905
962905-1	-	963818-1	-	CuSn4	vorverzinkt			
AMP BESTELL-NR. BANDWARE	VW NR. BANDWARE	AMP BESTELL-NR. EINZELAUSFÜHRUNG	VW NR. EINZELAUSFÜHRUNG	WERKSTOFF	OBERFLÄCHE FARBE	MASSTAB 10:1	BLATT 1 VON 1	REV. F3
		GEZ. H.Gehrke	27.07.92	GEPR. L.Nix	03.02.92			



单击下面可查看定价，库存，交付和生命周期等信息

[>>TE Connectivity\(泰科\)](#)