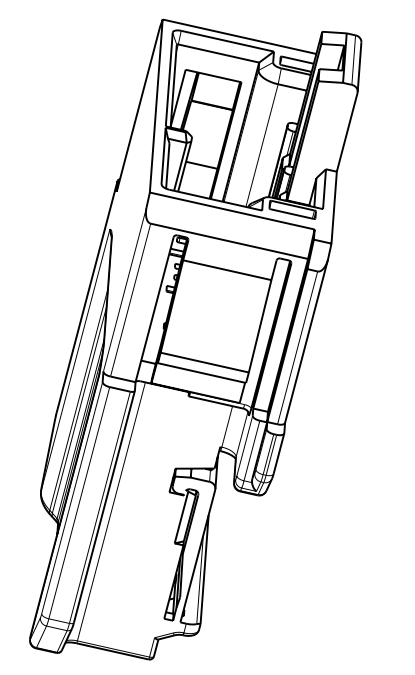
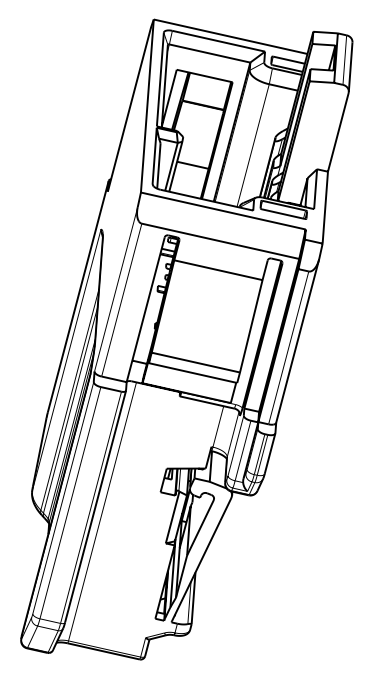


WAS 97-52133-017  
war

SECONDARY LOCKING DEVICE IN ...  
Zweite Kontaktsicherung in...

PRE-LOCKED POSITION  
(STATE OF DELIVERY)  
Vorraststellung  
(Lieferzustand)

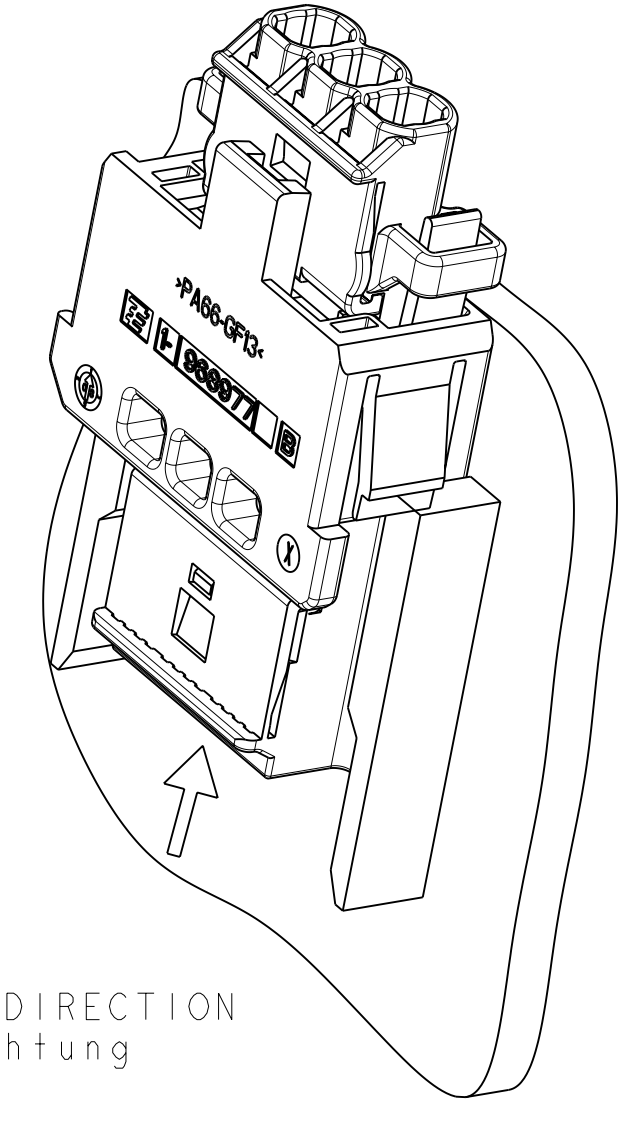
FINAL POSITION  
Endrastzustand



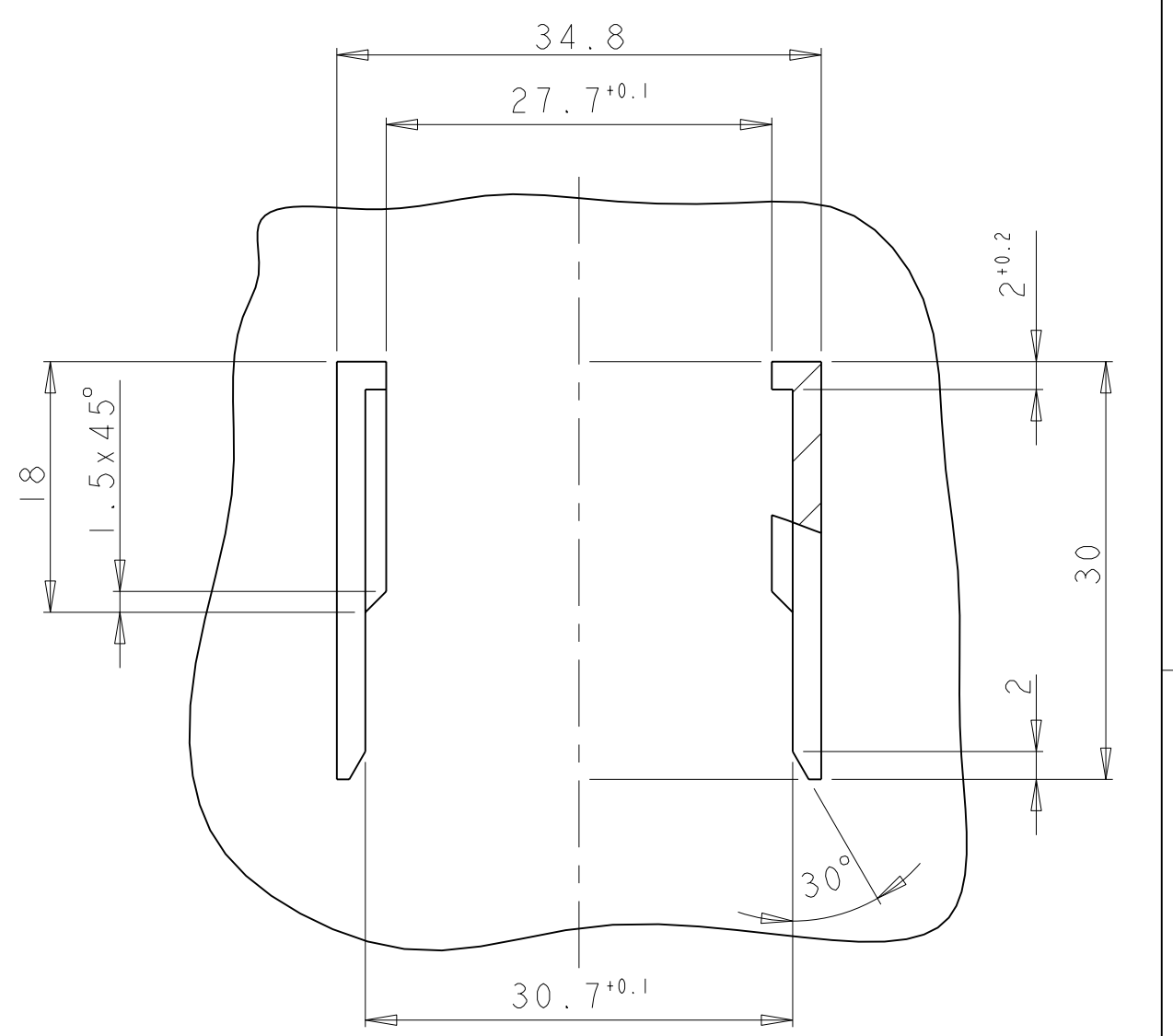
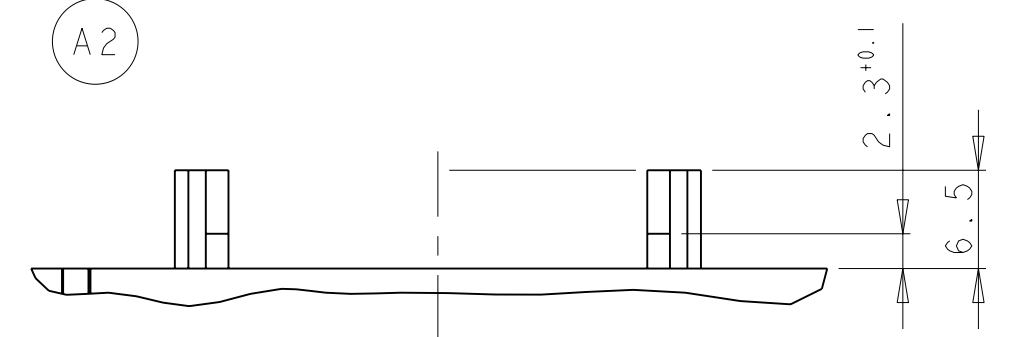
SCALE 2:1  
Maßstab

SCALE 2:1  
Maßstab

A2 WALL MOUNTING  
Wandbefestigung



ASSEMBLY DIRECTION  
Einbaurichtung



NOTES  
Bemerkungen

- A1 A5 1 TE LOGO AND TE-NUMBER  
TE Logo und TE-Nummer
- 2 MATERIAL MARKING  
Werkstoffkennzeichnung
- 3 REVISION OF THE MOLD  
Werkzeugaenderungsindex
- 4 PRODUCTION DATE  
Produktionsdatum
- 5 CAVITY NUMBERING  
Kammernummerierung
- 6 CAVIITY MARKING  
Nestkennzeichnung

FITS TO  
INTERFACE DRAWING FOR 2.8MM TAB HSG.: 114-18327-001  
AND AMP MCP2.8 REC. HOUSING, 3POS: 968976  
Passend zu  
Anschluss Ausführungsverschrift für 2,8mm Flachsteckergeh.: 114-18327-001  
AND AMP MCP2.8 Buchsengehäuse, 3pol.: 968976

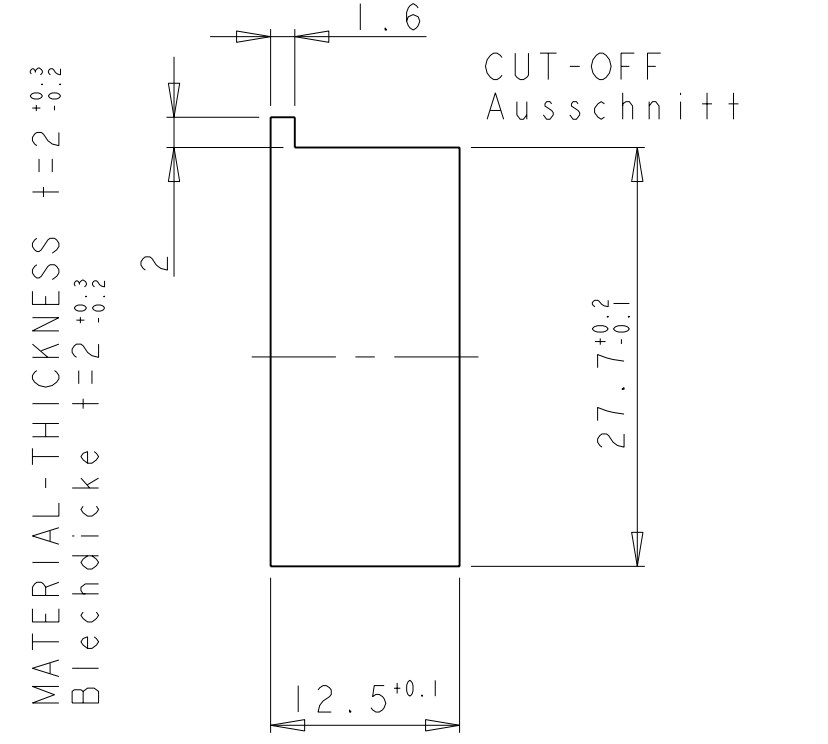
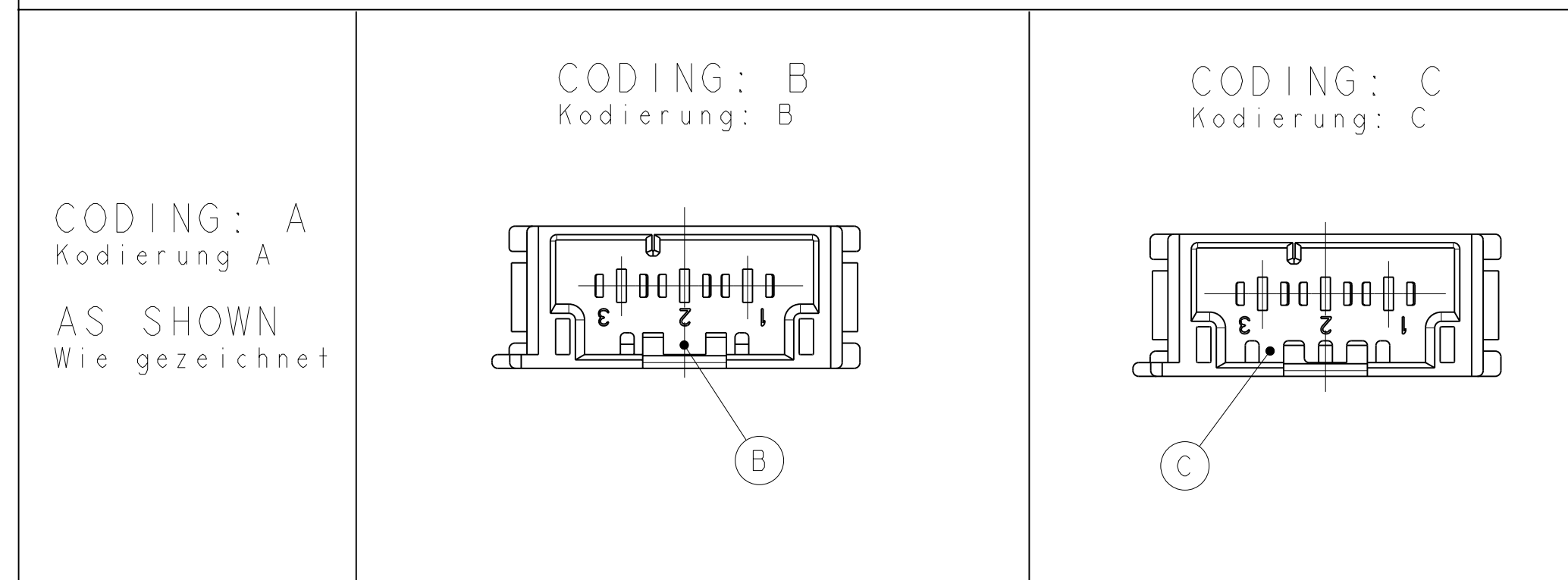
CAVITIES MATED WITH 2.8 x 0.8 TABS  
MAX. WIRESIZE: 4mm² FLR (WITHOUT EDS)  
SEE PRODUCT GROUP DRAWING  
AMP NO.: 1355052  
Kontaktkammer passend fuer 2.8 x 0.8 Flachstecker  
siehe Tabellenzzeichnung  
max. Drahtgrößenbereich: 4mm² FLR (ohne EDS)  
AMP Nr.: 1355052

A3 9 BULK PACKAGING IN CORRUGATED BOX  
Schüttgut im Versandkarton

A3 10 WARPAGE TO ... PERMITTED  
Verzug zulässig bis ...

A4 B1 11 PARTS ARE MARKED WITHOUT DASH NUMBER [9]  
Teile sind ohne Nachstrichzahl [9] gekennzeichnet

CODING Plan: / Kodierschema:



REV.	ITEM	MATERIAL	QTY	COLOUR	DESCRIPTION
3-968977-9		PA66-GF13		BLUE/blau	TAB HOUSING, 3POS, CODING C
2-968977-9		PA66-GF13		GREY/grau	TAB HOUSING, 3POS, CODING B
1-968977-9		PA66-GF13		BLACK/schwarz	TAB HOUSING, 3POS, CODING A

THIS DRAWING IS A CONTROLLED DOCUMENT. DIESES ZEICHNUNGSDOKUMENT WIRD DURCH AMP KONTROLLIERT. ANDERERWEISE, DIE DEN TECHNISCHEN FORDERUNGEN ÜBER ÜBERWACHEN DER HERSTELLERLEISTUNGSSTAND ANGEHÖRENDE, SIND UNZULÄSSIG.		DWN H. Kuphal	03MAR99		TE Connectivity
DIMENSIONS: MASSEINHEITEN: mm		CHK C. Eberwein	04NOV99		NAME Hoss
TOLERANCES: UNLESS OTHERWISE SPECIFIED: ±0.1 to 150 0.015		APVD Hoss		PRODUCT SPEC PRODUKTSPEZ.	2,8MM TAB HOUSING, 3POS WITH SECONDARY LOCKING DEVICE 2,8mm Flachsteckergehäuse, 3pol. mit zweiter Kontaktsicherung
MATERIAL: SEE TABLE s. Tabelle		APPLICATION SPEC VERARBEITUNGSSPEZ.		SIZE A1	DRAWING NO. TEICHNUNGS-NR. C=968977
FINISH/SURFACE/FARBE: SEE TABLE s. Tabelle		WEIGHT GEWICHT	6gr.	SCALE MAßSTAB	2:1
CUSTOMER DRAWING		/KUNDENZEICHNUNG		SHEET BLATT	1

单击下面可查看定价，库存，交付和生命周期等信息

[>>TE Connectivity\(泰科\)](#)