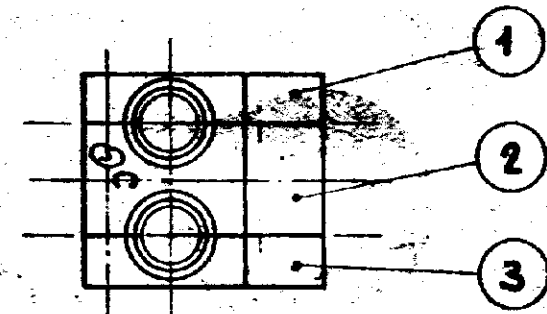
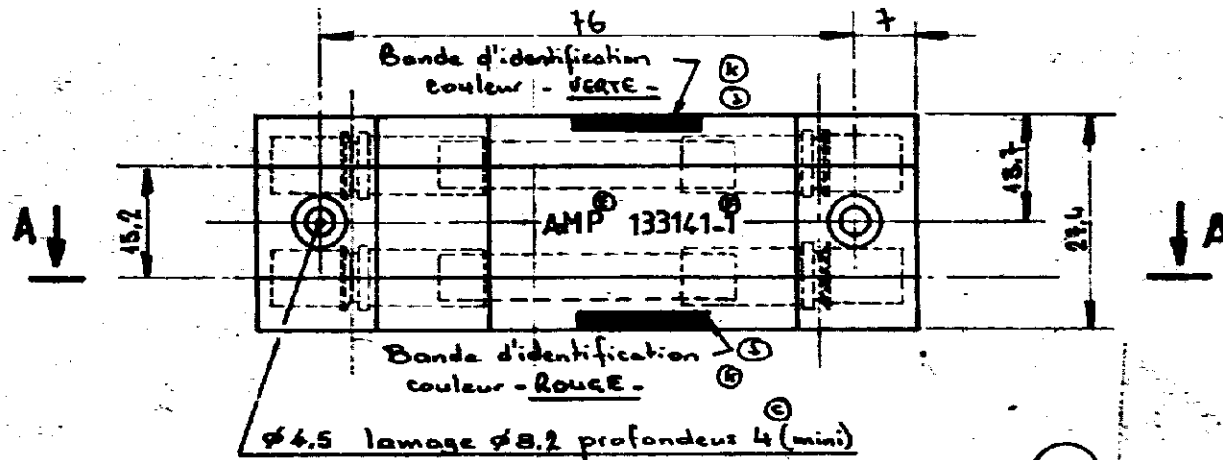
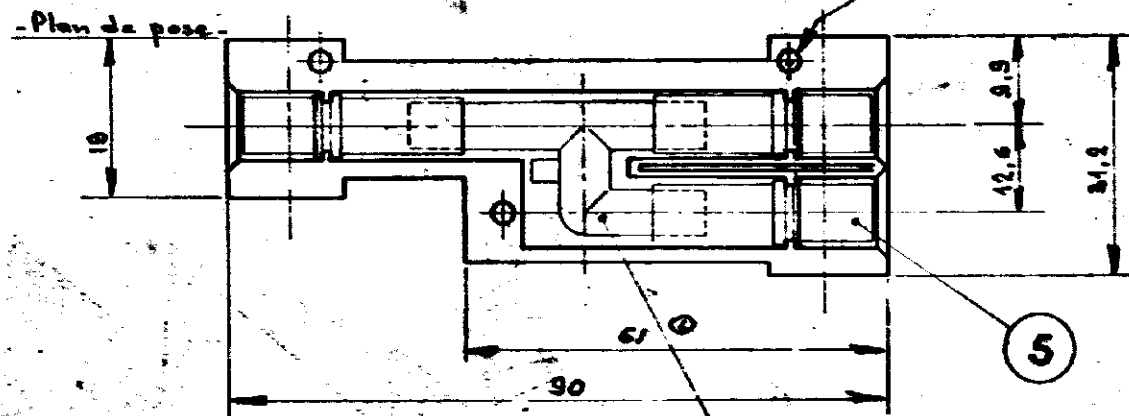


- Plans pose -



NOTE: Pour cable F 2709/12 seulement (FILECA)



- Coupe AA -

133141-1 : Livré non assemblé

Q	DESIGNATION	REMARQUES	Q
7	Elément de verrouillage.		3
6	Elément de dérivation.		2
5	Contact femelle.		6
3	Boitier inférieur.	Boitier noir	1
2	Boitier intermédiaire.	Boitier noir	1
1	Boitier supérieur.	Boitier noir	1

IND	CHANGEMENT	DES	VER	DATE
Z	NIVE 1 Jour	BJP		22.07
R	PRELIM	BVP		02.07
S	Ajout ABC. R et	BVP		02.07
H	Ajout date	BVP		01.07
G	REDESSINE	BVP		29.07
F	Ajouté REF PRODUIT	BVP		03.77
E	Ajouté AMP.	BVP		05.77
D	Ajouté 133141-1.	BVP		05.77
C	MODIF PROFONDEUR	BVP		03.77
B	ETAIT C.C.R. 30.610	BVP		02.77
A	REDESSINE	BVP		18.77

MASSE: 100gcs

QUANTITE PAR ENSEMBLE	NUMERO	REP	DESIGNATION	OBSERVATION	Q

© 19 44 AMP INCORPORATED ALL RIGHTS RESERVED  
AMP PROPRIÉTÉ COVERED BY PATENTS AND/OR PATENTS PENDING

DESSINE: BJP [19.09.77]

VERIFIE:

APPROUVE:

MATIERE ET FINITION:

AMP DE FRANCE 95 PONTOISE

CLASSE:

DIMENS - FIL ISOLANT TYPE:

NO FRANCHES SAUF INDICATION 2.03 28° ECHELLE SANS:

LOC F NO C.133141 REV L

BOITIER DE DÉRIVATION / ligne DIGIBUS

单击下面可查看定价，库存，交付和生命周期等信息

[>>TE Connectivity\(泰科\)](#)