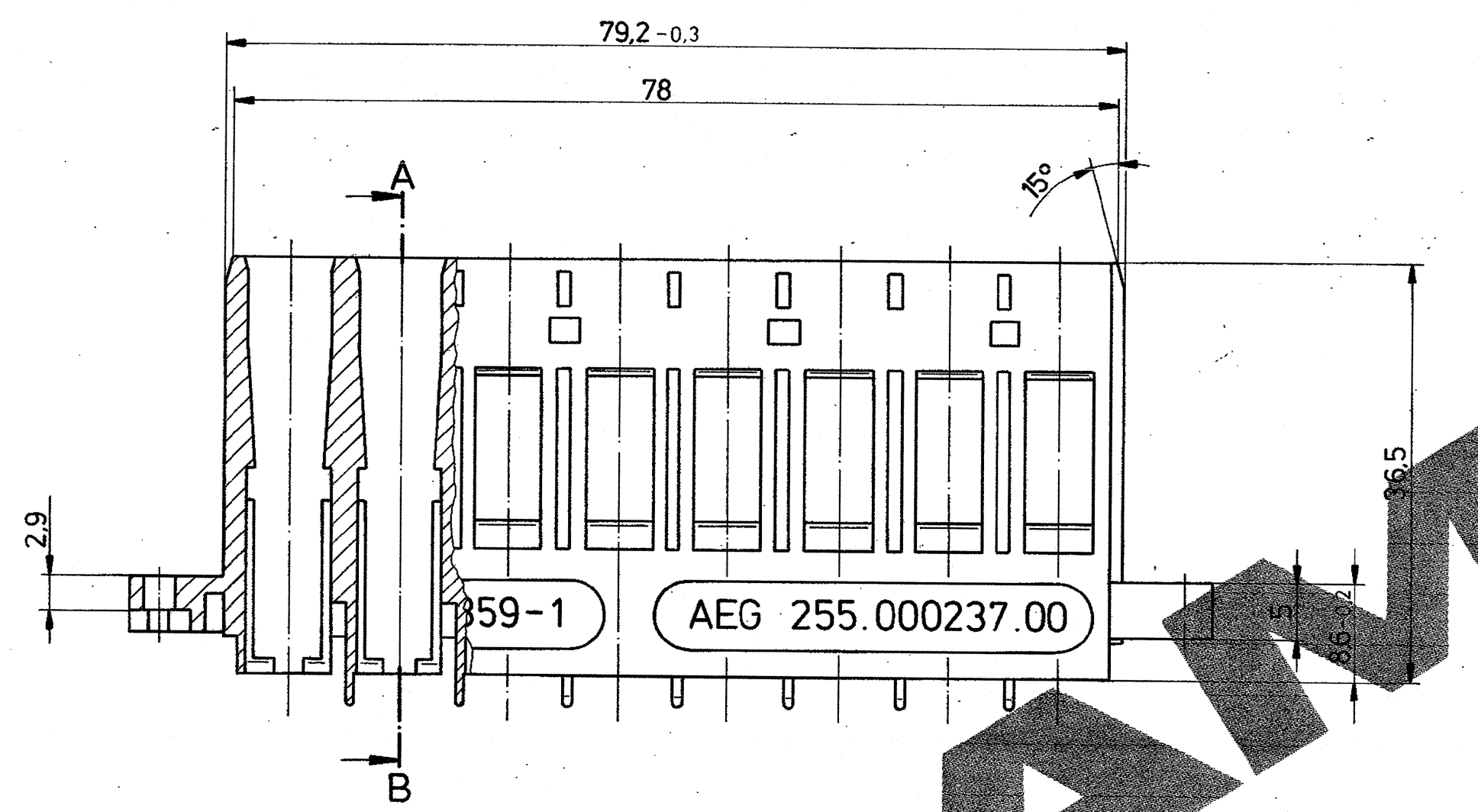
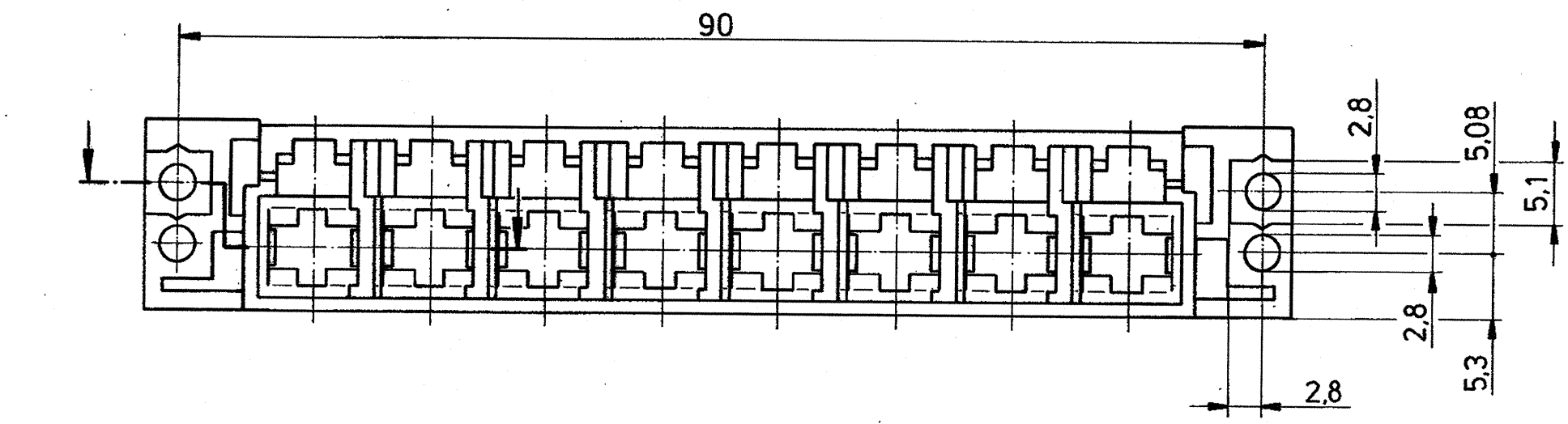


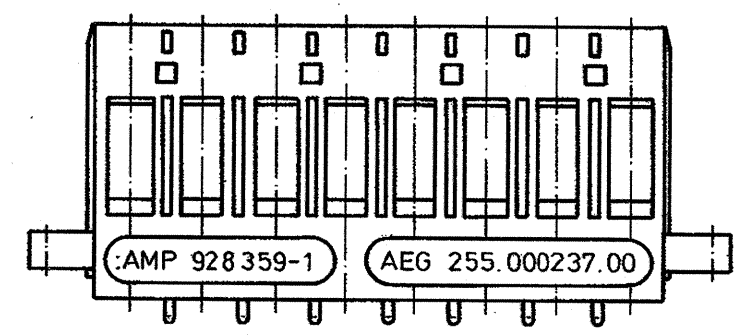
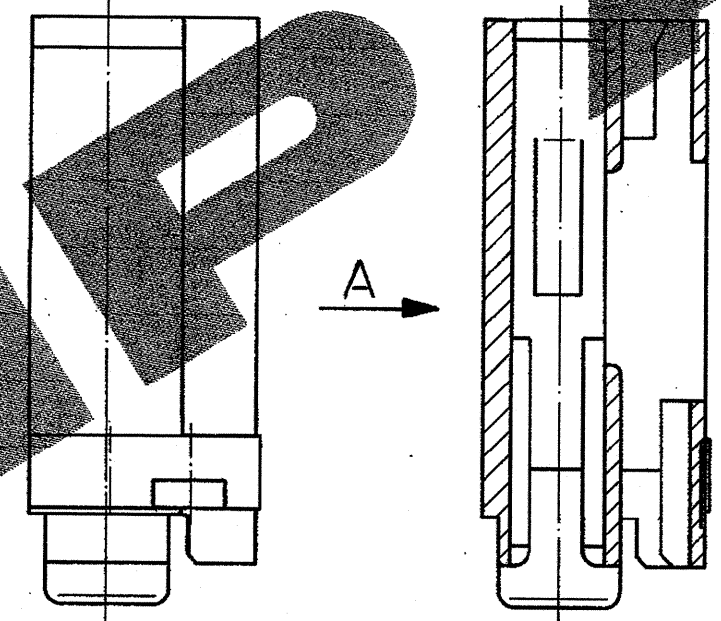
ÄNDERUNGEN, DIE DEM TECHNISCHEN FORTSCHRITT DIENEN, BEHALTEN WIR UNS VOR
 ZEICHNUNG GESCHÜTZT DURCH © COPYRIGHT 1989 AMP DEUTSCHLAND GMBH ALLE RECHTE VORBEHALTEN

REV.:	ÄNDERUNG	DATUM	NAME
1	FLANSCH GEÄNDERT	27.2.89	S. Sch
2	MASS SA HINZU; 928 359-2 EUTFÄLLT	1.3.89	S. Sch
3	AEG-NUMMER UND FARBE HINZU	16.3.89	S. Sch
4	ANSICHT A, AUFDRUCK FERTIGUNGS DATUM	16.10.90	Aschober
5	VERPACKUNGSEINHEIT HINZU	3.4.92	S. Sch
F1	Revision corrected per PCN E-08-019396	1.8.08	E. Reiss

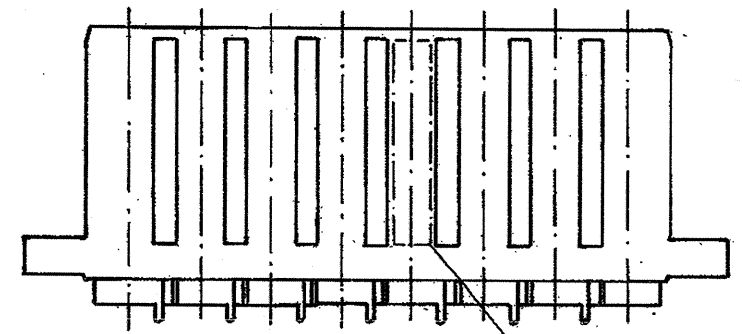


SCHNITT A-B

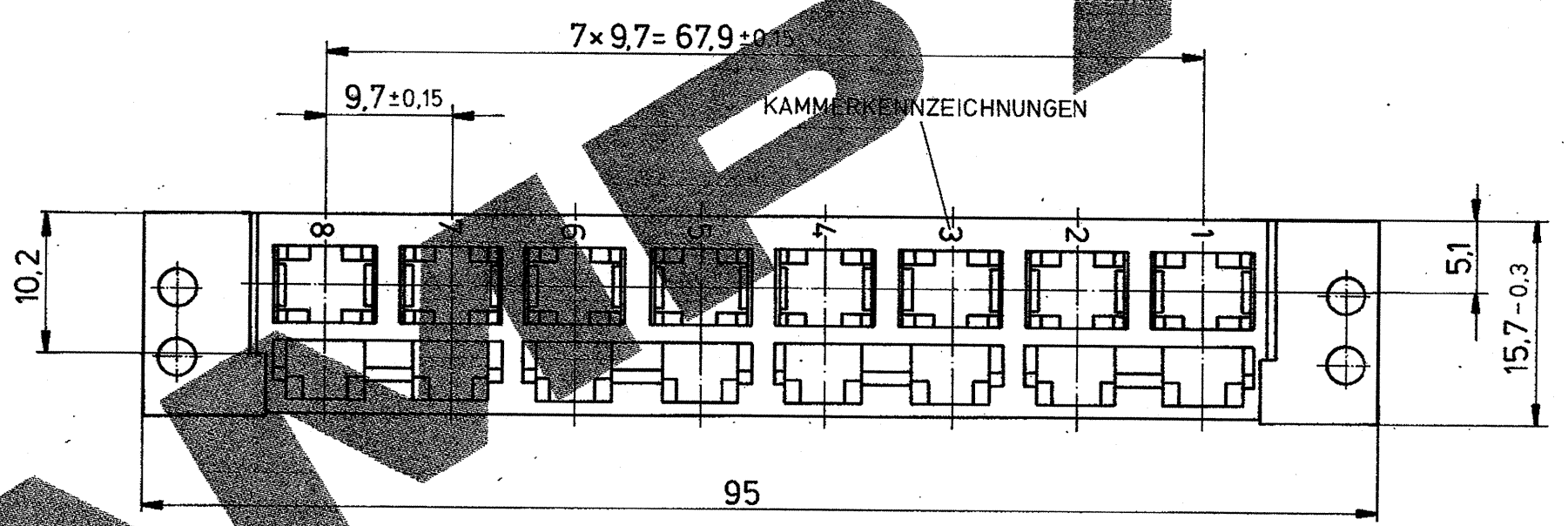
M 1:1



ANSICHT A
M 1:1



AUFDRUCK FERTIGUNGS DATUM (WOCHE, JAHR)



VERPACKUNGSEINHEIT:
60 GEHÄUSE (3 LAGEN MIT JE 20 GEHÄUSEN)
IN KARTON VERPACKT.

Gegens Licht 928 358

						ZEICHNUNG GÜLTIG AB 14.1.92		
						AMP AMP DEUTSCHLAND GmbH Langen b. Ffm., West Germany		
						BENENNUNG		K
						8 POL. BUCHSENGEHÄUSE FÜR HOCHSTROMSTECKER		
928 359-1					PBTP 20 GV V-0	SCHWARZ		
BESTELL-NR.	POS.	STÜCK	BENENNUNG EINZELTEIL	WERKSTOFF	OBERFLÄCHE FARBE	NICHT TOLERIERTE MASSE	FORMAT	ZEICHNUNGS-NR.
						± 0,2 mm ± 2 0	A2	928 359
			GEZ 16.2.89 S. Sch	GEPR. 17.2.89 Bar		MASS-STAB 2:1; 1:1	BLATT 1 VON 1	REV. F1

单击下面可查看定价，库存，交付和生命周期等信息

[>>TE Connectivity\(泰科\)](#)