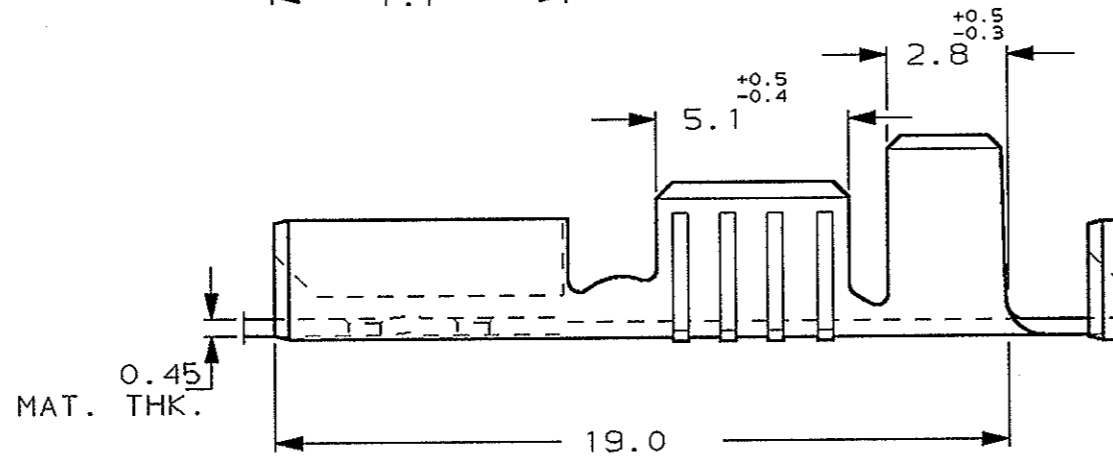
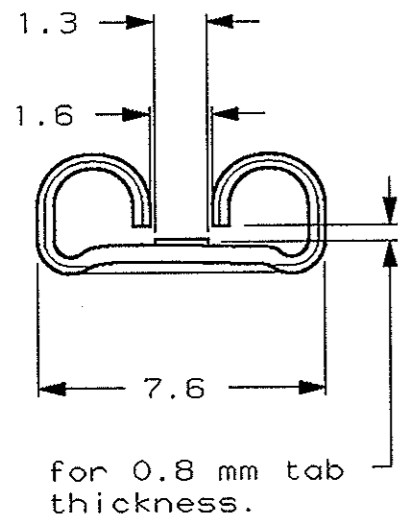
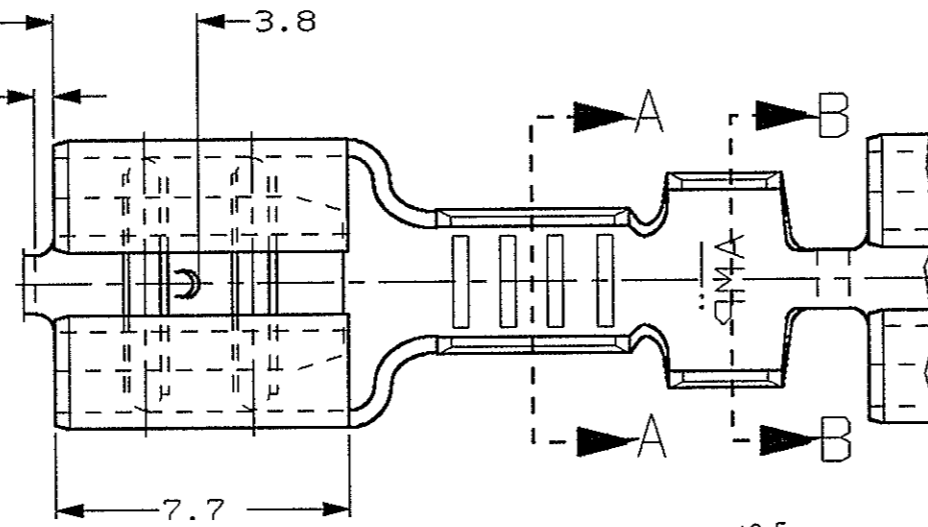


SCALA NON IMPEGNATIVA
(DO NOT SCALE)
DIMENSIONI IN
(DIMENSIONS IN) mm

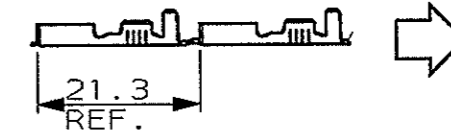
METRIC

THIRD ANGLE
PROJECTION

0.5 MAX.
TESTIMONE DI TAGLIO
(CUT-OFF DIM.)



1) STATO DI FORNITURA - SCALA 1:1
(SUPPLY CONDITION - SCALE 1:1)



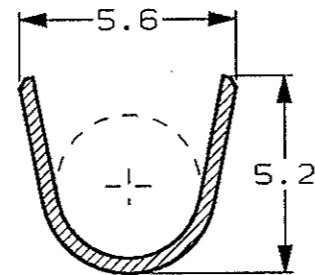
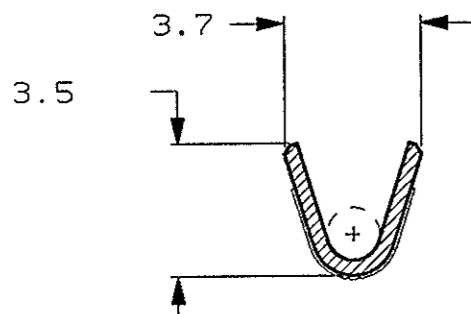
SENSO DI USCITA
DEL TERMINALE
DALLA BOBINA
(DIRECTION OFF
TOP OF REEL)

2) SPECIFICA DI PRODOTTO 108-20019
(PRODUCT SPEC. 108-20019)

3) PER LE VERSIONI IN PEZZI SCIOLTI
VEDERE DISEGNO 160563 & 160742
(FOR LOOSE PIECE VERSION SEE DRAWING 160563 & 160742).

SEZIONE A-A
(SECTION A-A)

SEZIONE B-B
(SECTION B-B)



STAGNATO (TIN PLATED)	BRONZO FOSF. (PHOS. BRONZE)	6-160465-1	AH
STAGNATO (TIN PLATED)	OTTONE (BRASS)	6-160465-0	AH
NUDO (UNPLATED)	OTTONE (BRASS)	5-160465-1	AH
FINITURA / COLORE (FINISH / COLOUR)	MATERIALE (MATERIAL)	NUMERO (AMP P/N)	REV

CUSTOMER DWG.
FOR REFERENCE ONLY

DISEGNO PER CLIENTE
SOLO PER RIFERIMENTO

THIS DRAWING IS UNPUBLISHED RELEASE FOR PUBLICATION 19
© COPYRIGHT 19 BY AMP INCORPORATED, HARRISBURG, PA. ALL INTERNATIONAL RIGHT RESERVED. AMP PRODUCTS MAY BE COVERED BY U.S. AND FOREIGN PATENT AND/OR PATENT PENDING

TOLLERANZE: SE NON DIVERSAMENTE SPECIFICATO (TOLERANCES, UNLESS OTHERWISE SPECIFIED)	DIAH. ISOLANTE (INS. DIA. RANGE)	RANGO FILO (WIRE RANGE) mm2	SCALA (SCALE)
± 0.4	3.0-4.3	0.75-1.50	5:1

ANGOLI
(ANGLES) ± 2°

AMP AMP ITALIA S.p.A.
Corso F.LLI Cervi, 15
COLLEGNO (TORINO)

AJ3	CORRECT MATERIAL THICKNESS	H.Y.	10-03-2006
AJ2	REVISED ET00-0033-05	H.Y.	03 FEB 2005
AJ1	REVISED ET00-0086-01	H.Y.	17 APR 2001
AJ	OBSOLETE PARTS & REDRAWN ET00-0054-00	H.Y.	08 MAR 2000
REV.	REVISIONI (REVISION RECORD)	DIS. DATA (DR)	DATA (DATE)

DIS. H. YAALI 03 AUG 2000
CONT. C. TARTARI 03 AUG 2000

DESCRIZIONE (DESCRIPTION) FASTON® Connector, .250" sr. REC. CONTACT.

LOC. SIZE NUMERO (ORG NO)	REV.	FOGLIO (SHEET)
IA3 C-160465	AJ3	1 DI (OF) 1

DISTRIBUZIONE (PRINT DIST.)

单击下面可查看定价，库存，交付和生命周期等信息

[>>TE Connectivity\(泰科\)](#)