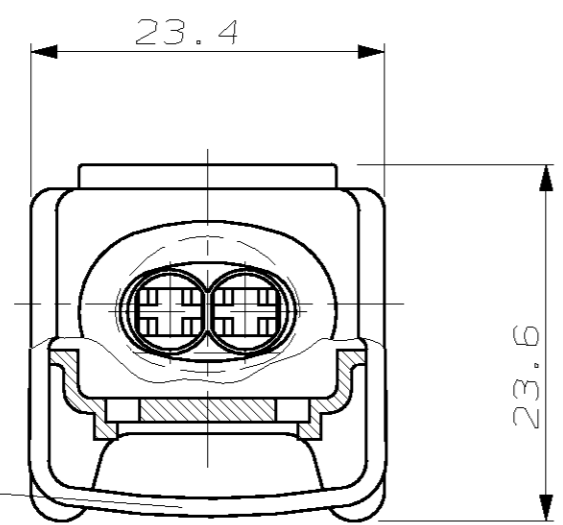
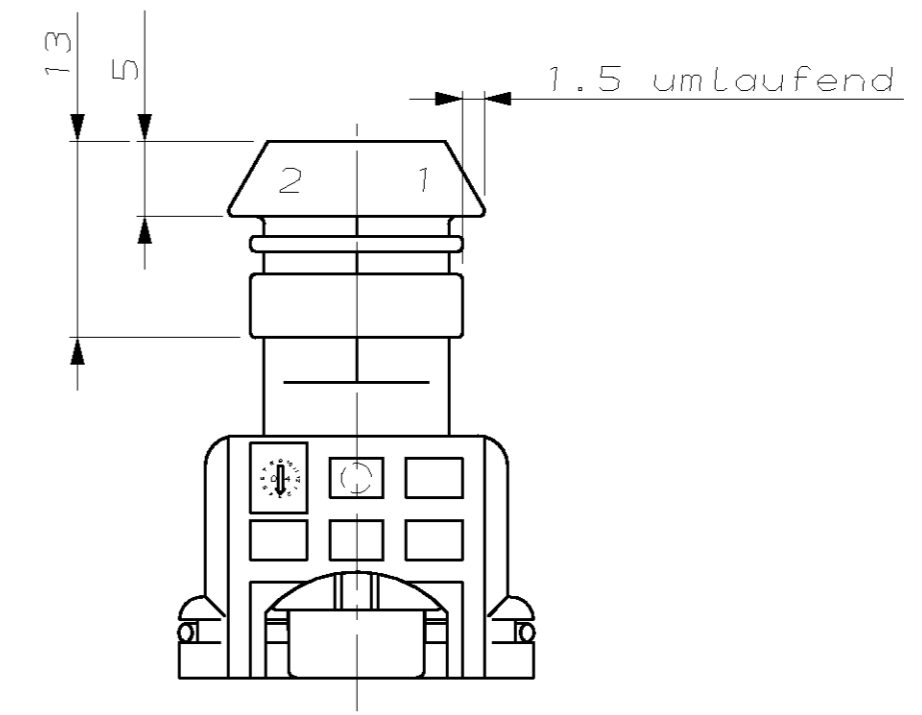
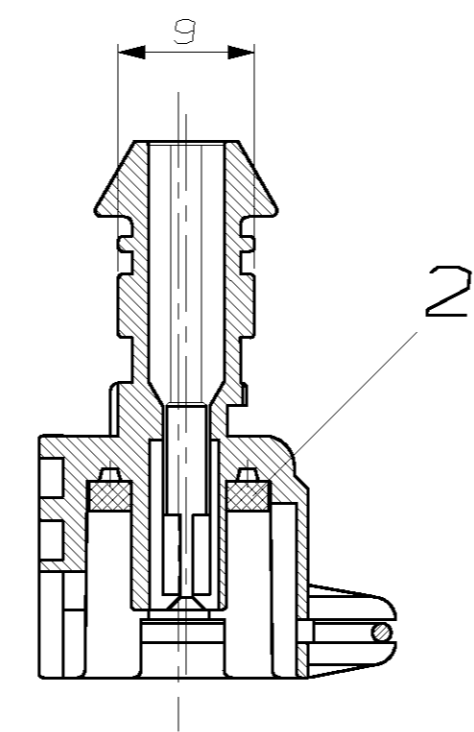
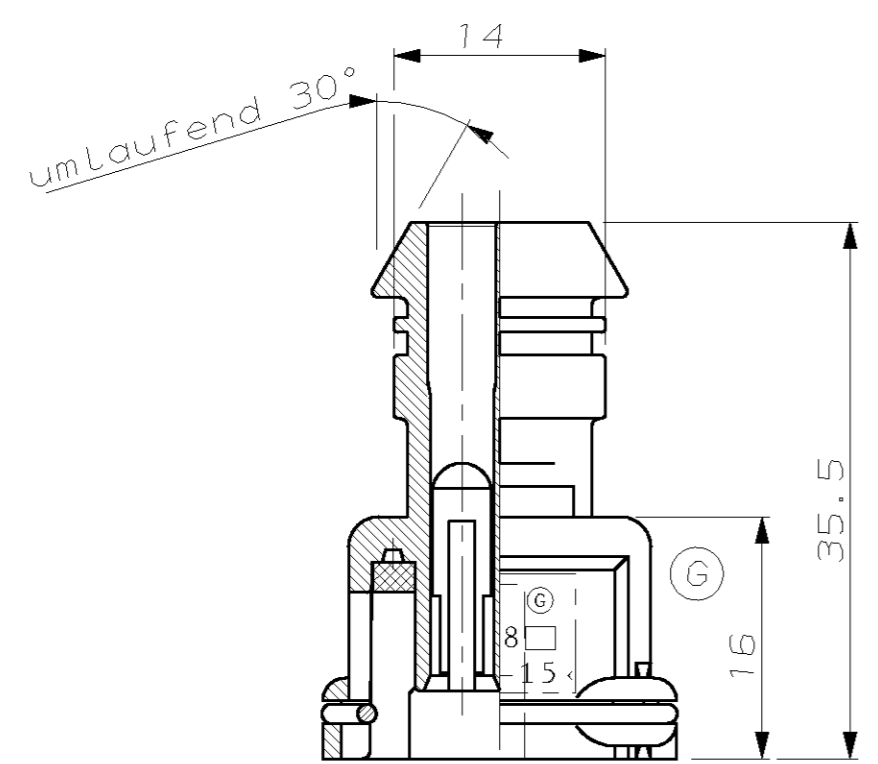
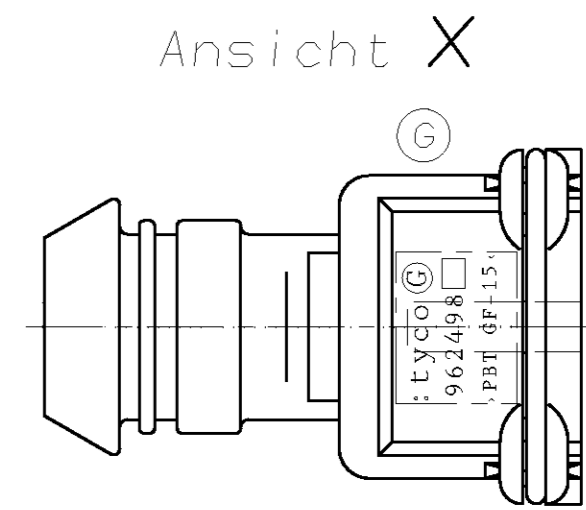
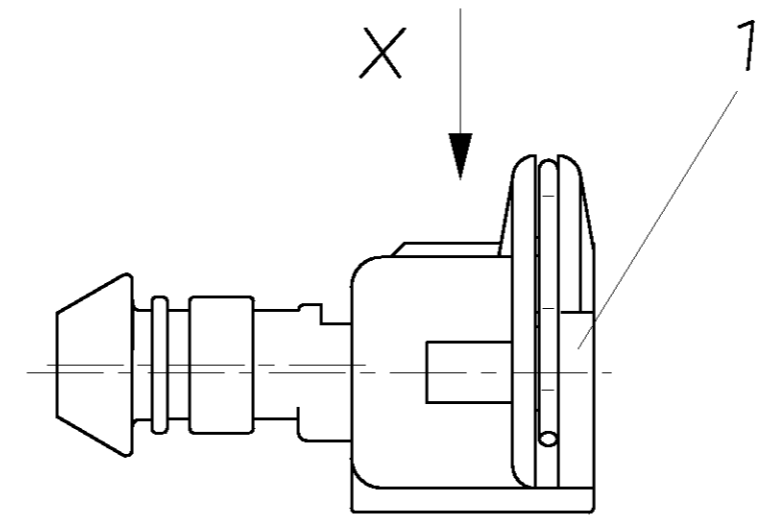
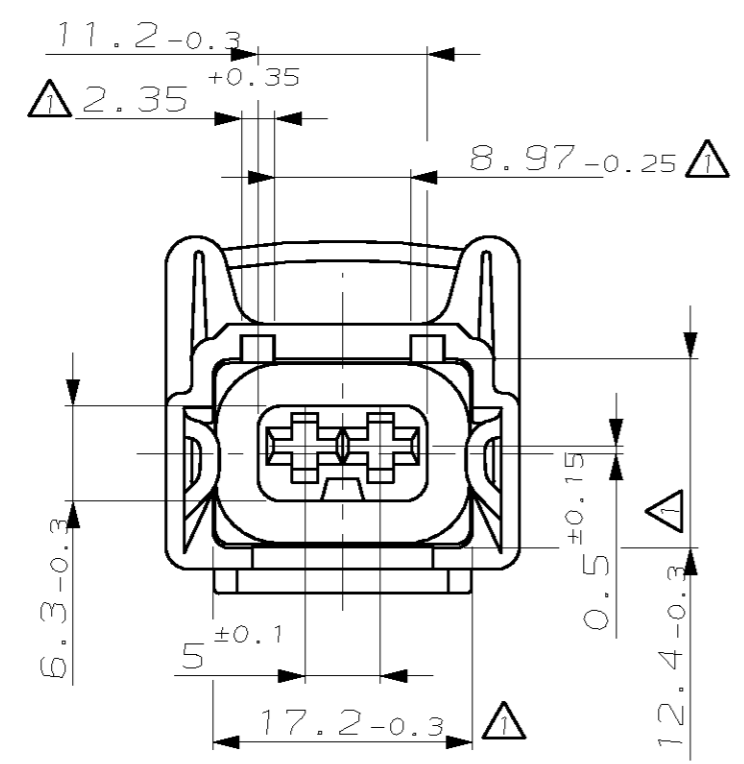


NICHT VERMASSTE KANTEN SIND NICHT MAßSTÄBLICH	ÄNDERUNGEN DIE DEM TECH- NISCHEN FORTSCHRITT DIENEN, BEHALTEN WIR UNS VOR	ZEICHNUNG GESCHÜTZT DURCH ©COPYRIGHT 1990 AMP DEUTSCHLAND GMBH ALLE RECHTE VORBEHALTEN	REV.	ÄNDERUNG	DATUM	NAME
			1	FARBTABELLE ABGEÄNDERT	24.10.90	DENTER
			F	SEE PCN EG00-0241-98-1	09-MAR-98	KRESSMANN
			G	SEE ECR-06-005120	24-MAR-06	C. Anghel



⚠ Diese gekennzeichneten Maße werden nur an der Einführungsseite in der Nähe der Ecken gemessen zusätzlich zur Maßtoleranz ist ein konvexes Einfallen zulässig

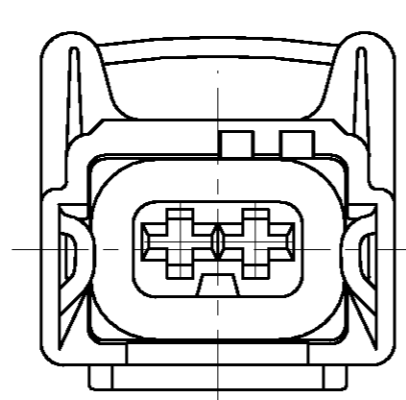
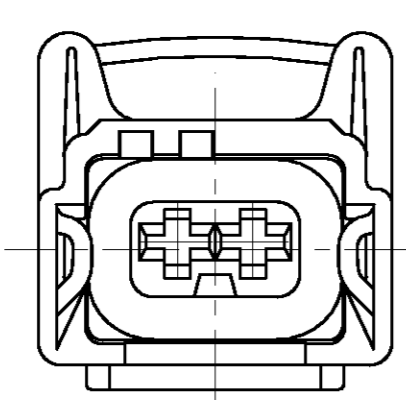
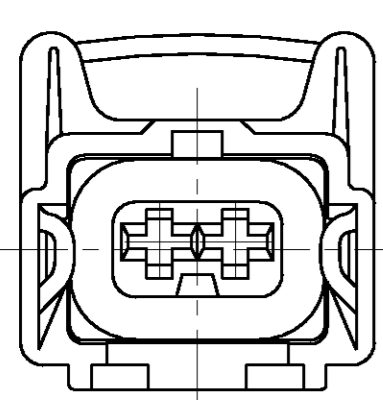
2 Verpackung, lose im Karton
LOOSE PARTS PACKED IN CARTON

963344 NUMMER
 VERWENDET FÜR 87-9398-72
 PASSEND ZU -
 CAD-ORIGINAL ZEICHNUNG NICHT ÄNDERN
 87-9398

CODING 1

CODING 2

CODING 4



963040

963343

963345

CODING 3

963344-1						ZEICHNUNG GÜLTIG AB					
						AMP AMP DEUTSCHLAND G.m.b.H. Langen b.Ffm., West Germany					
3 1 FEDER						DRAHT#1.25 DIN2076 X12C-Ni 177 K+A					
2 1 DICHTUNG						SILIKON					
1 1 2 POL. GEHÄUSE						PBTP GV15					
BESTELL-NR.						BENENNUNG					
POS.						OBERFLÄCHE					
STÜCK						FARBE					
GEZ.						NICHT TOLERIERTE MASSE					
NEBE						± 0.3MM					
10.05.90						± 1.5°					
GEPR.						FORMAT					
BOUDA						A2					
						ZEICHNUNGS-NR.					
						963344					
						MAßSTAB					
						2:1					
						BLATT					
						1 VON 1					
						REV.					
						G					

单击下面可查看定价，库存，交付和生命周期等信息

[>>TE Connectivity\(泰科\)](#)