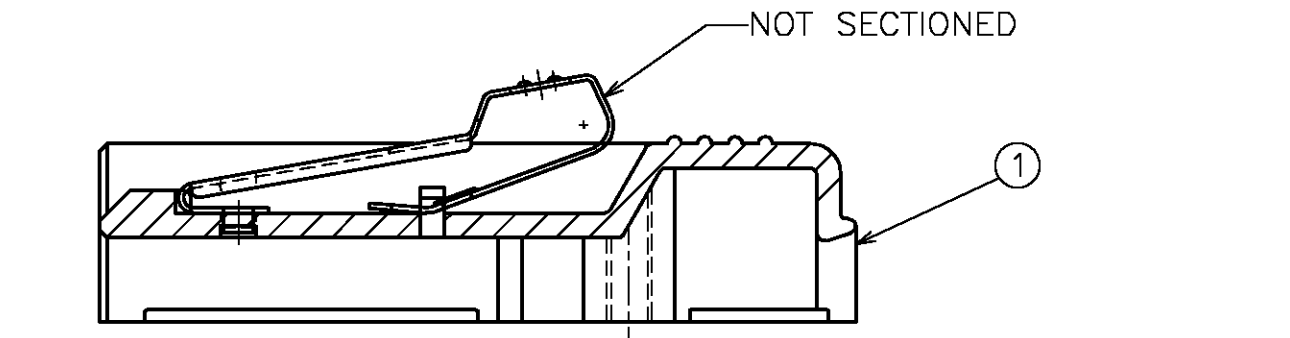
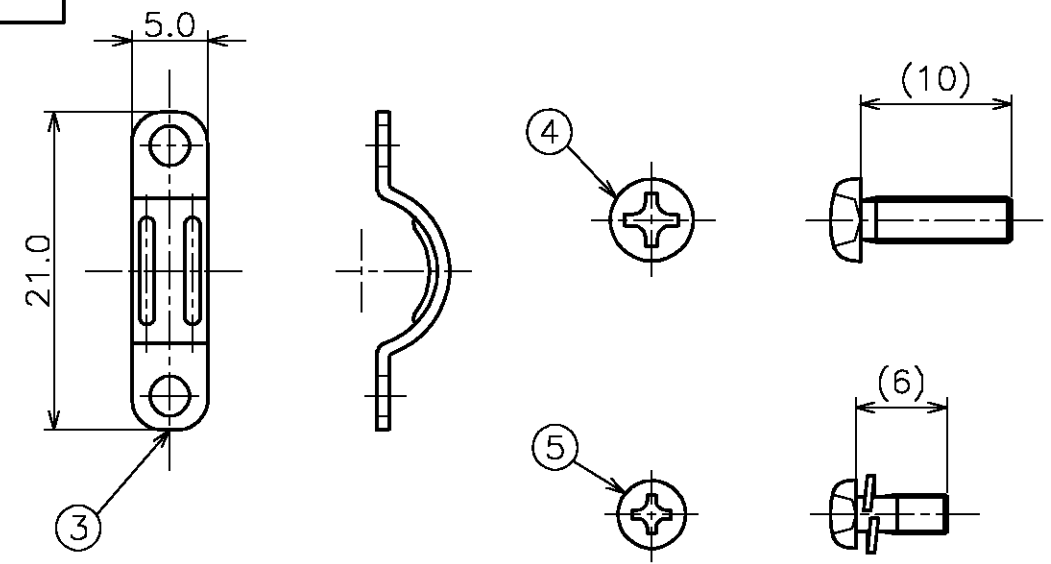
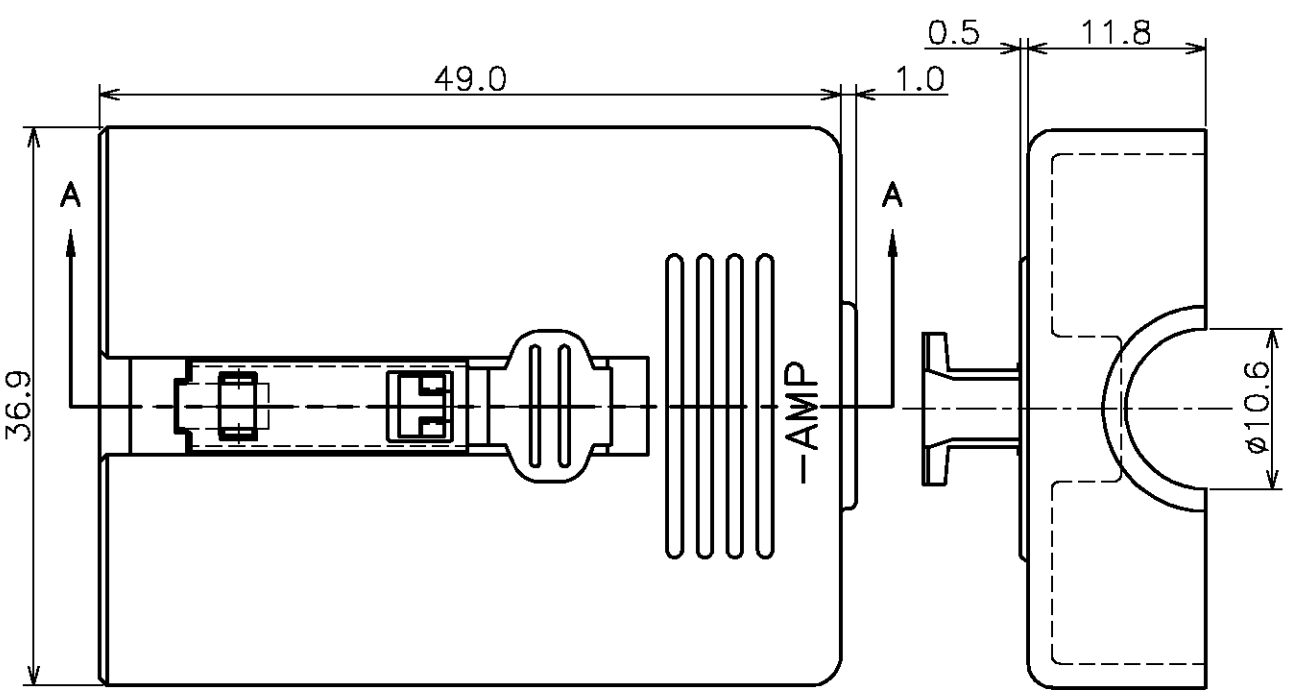


THIS DRAWING IS UNPUBLISHED. RELEASED FOR PUBLICATION MAY, 1990.

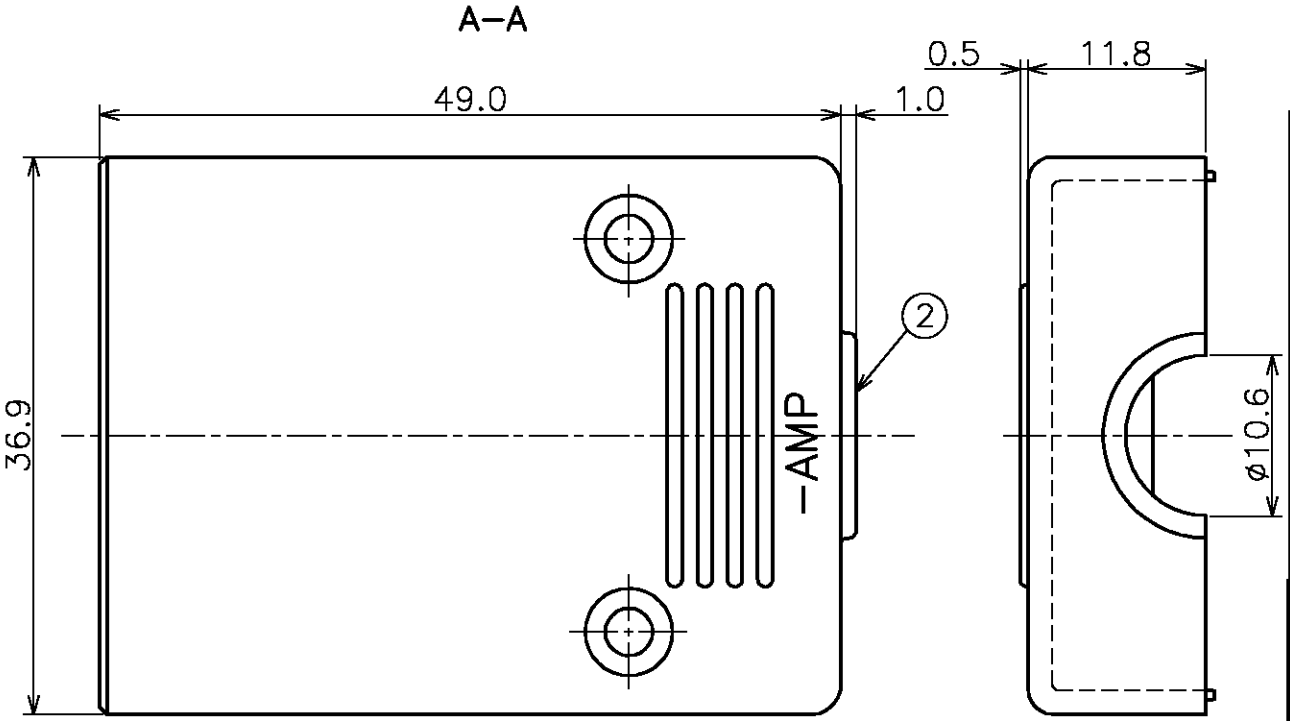
© COPYRIGHT 1990 BY TYCO ELECTRONICS CORPORATION. ALL RIGHTS RESERVED.

LOC	DIST	REVISIONS					
J		P	LTR	DESCRIPTION	DATE	DWN	APVD
		D		REVISED FJB0-0314-03	22APR03	H.H	T.K

-1 ; AS SHOWN  
本図



- 1 APPLICABLE SPECIFICATIONS  
 PRODUCT SPEC. : 108-5315  
 APPLICATION SPEC. : 114-5147  
 2 INSTRUCTION SHEET : 411-5507  
 3 GENERAL TOLERANCE  
 0 < \* ≤ 10 : ±0.2  
 10 < \* ≤ 30 : ±0.25  
 30 < \* ≤ 100 : ±0.3  
 ANGLES : ±3'
- 1 適用規格  
 製品規格 : 108-5315  
 取付適用規格 : 114-5147  
 2 取扱説明書 : 411-5507  
 3 一般公差  
 0 < \* ≤ 10 : ±0.2  
 10 < \* ≤ 30 : ±0.25  
 30 < \* ≤ 100 : ±0.3  
 ANGLES : ±3'



QTY	材料及び仕上 MATERIAL & FINISH	名称 NAME	型番 P/N	ITEM NO.
2	STEEL, NICKEL PLATED スチール、ニッケルめっき	M2.6 SCREW WITH SPRING WASHER FOR CABLE CLAMP. M2.6ねじ スプリング付き(ケーブル クランプ用)	175825-1	5
2	STEEL, NICKEL PLATED スチール、ニッケルめっき	M3 SCREW(FOR COVER) M3ねじ(カバー用)	175824-1	4
1	STEEL, NICKEL PLATED スチール、ニッケルめっき	CLAMP クランプ	176832-1	3
1	ZINC ALLOY, Ni PLATED 亜鉛、ニッケルめっき	COVER "B" 28POS. カバー"B" 28極	176831-1	2
1	ZINC ALLOY, Ni PLATED 亜鉛、ニッケルめっき	COVER "A" WITH LOCK LEVER 28POS. カバー"A" ロックレバー付き 28極	176881-1	1

THIS DRAWING IS A CONTROLLED DOCUMENT.

DWN: T.FUTATSUGI 08MAY90  
 CHK: S.MANABE 08MAY90  
 APVD: S.MANABE 08MAY90

**tyco Electronics** Tyco Electronics AMP K.K. Kawasaki, Japan

NAME: アンプレティス コネクター ケーブル クランプ キット 28極  
 AMP LATTICE CONN. CABLE CLAMP KIT 28POS.

PRODUCT SPEC: SEE NOTE  
 APPLICATION SPEC: SEE NOTE

SIZE: A3 CAGE CODE: 00779 DRAWING NO: 176765 RESTRICTED TO: [X]

MATERIAL: SEE TABLE FINISH: SEE TABLE WEIGHT: [ ]

CUSTOMER DRAWING SCALE: 2:1 SHEET: 1 OF 4 REV: D

4

3

2

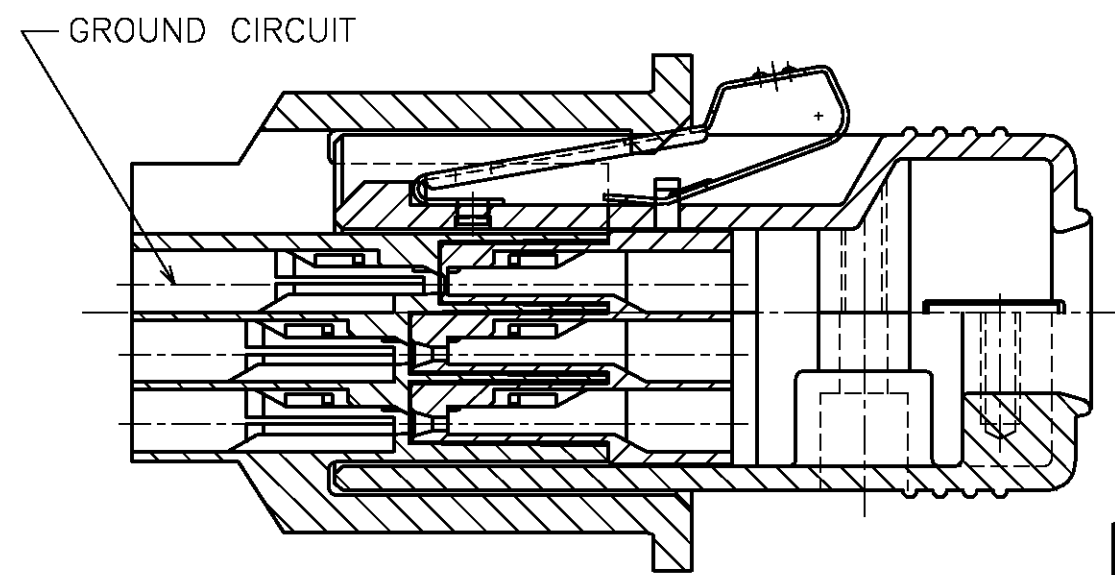
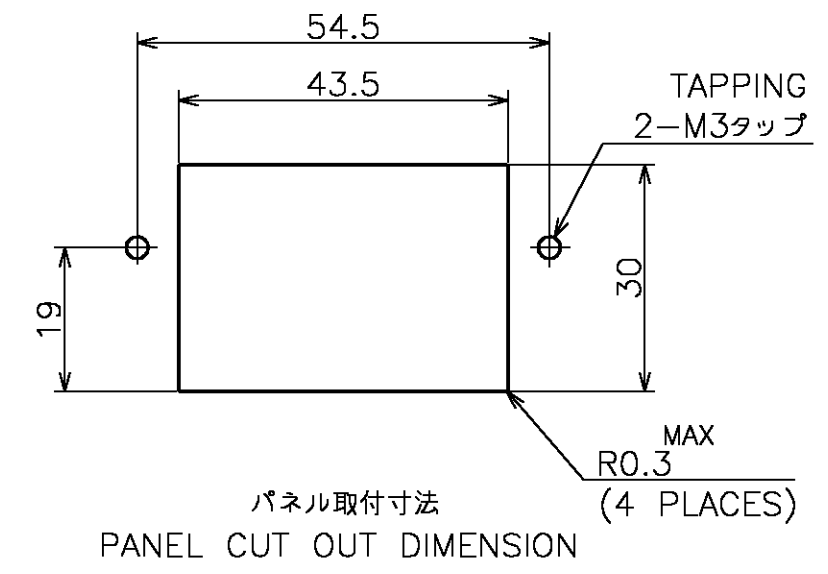
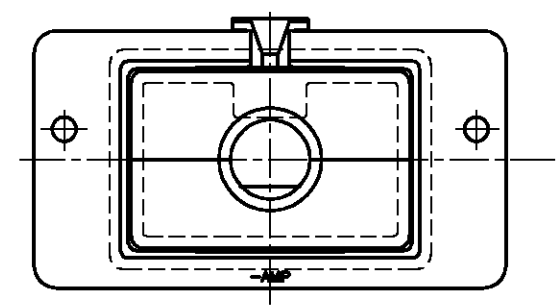
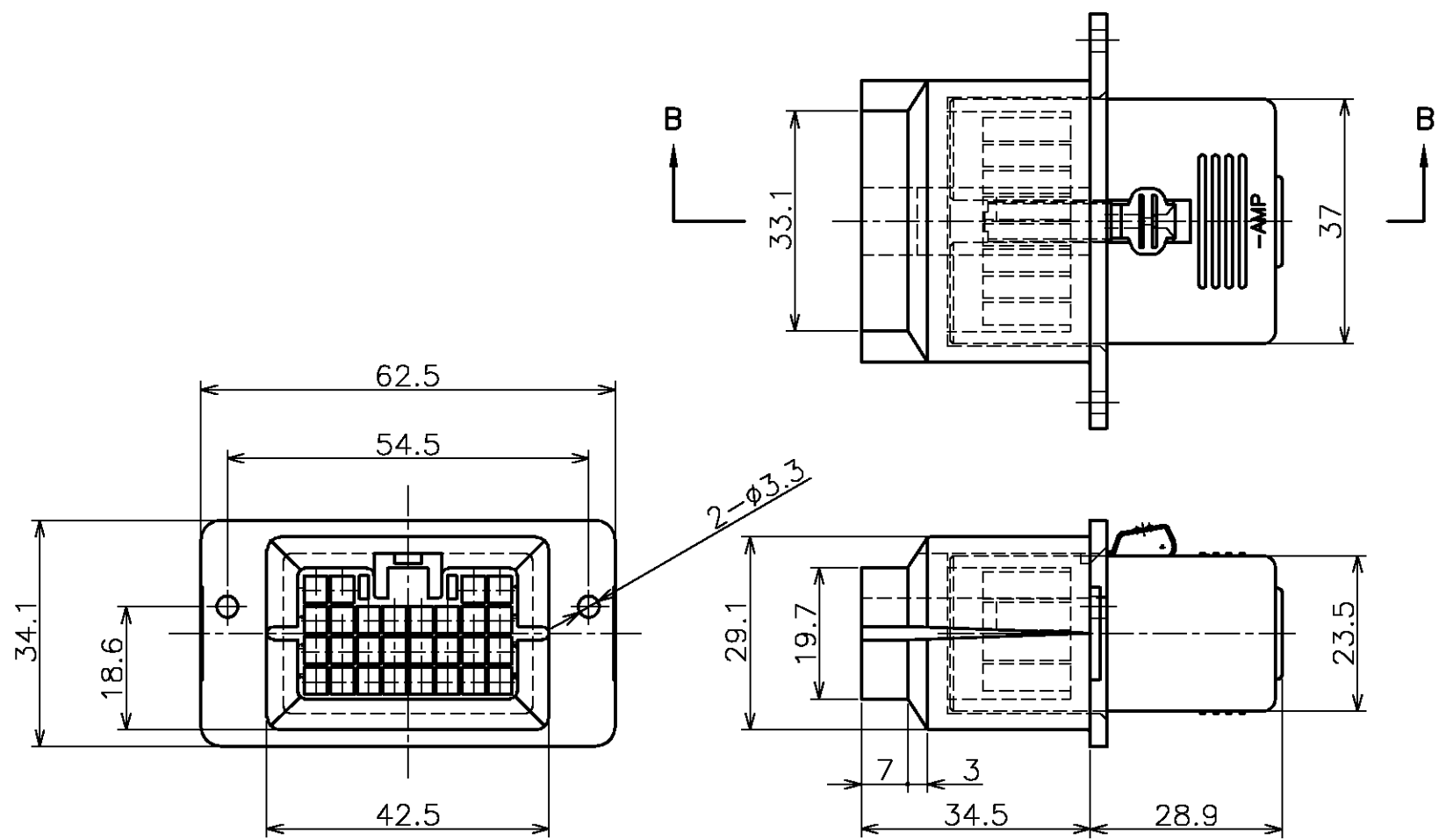
1

THIS DRAWING IS UNPUBLISHED. RELEASED FOR PUBLICATION MAY, 1990.

© COPYRIGHT 1990 BY TYCO ELECTRONICS CORPORATION. ALL RIGHTS RESERVED.

LOC	DIST	REVISIONS					
J		P	LTR	DESCRIPTION	DATE	DWN	APVD
				SEE SHEET 1			

-1 ; AS SHOWN  
本図



B-B  
(SCALE 2:1)

THIS DRAWING IS A CONTROLLED DOCUMENT.		DWN	<b>tyco</b> Tyco Electronics AMP K.K.	
DIMENSIONS: 単位: 概 MM		CHK	Kawasaki, Japan	
TOLERANCES UNLESS OTHERWISE SPECIFIED: 一般公差		APVD	NAME 名称	
0 PLC ±		PRODUCT SPEC 製品規格	アンブ ラティス コネクター	
1 PLC ±		APPLICATION SPEC 取付適用規格	28極 嵌合状態参考図	
2 PLC ±		WEIGHT	SIZE	CAGE CODE
3 PLC ±		CUSTOMER DRAWING	A3	00779
4 PLC ±			DRAWING NO	番号
ANGLES ±		C-176765		
MATERIAL 材料	FINISH 仕上	SCALE 尺度 1:1		SHEET 2 OF 4

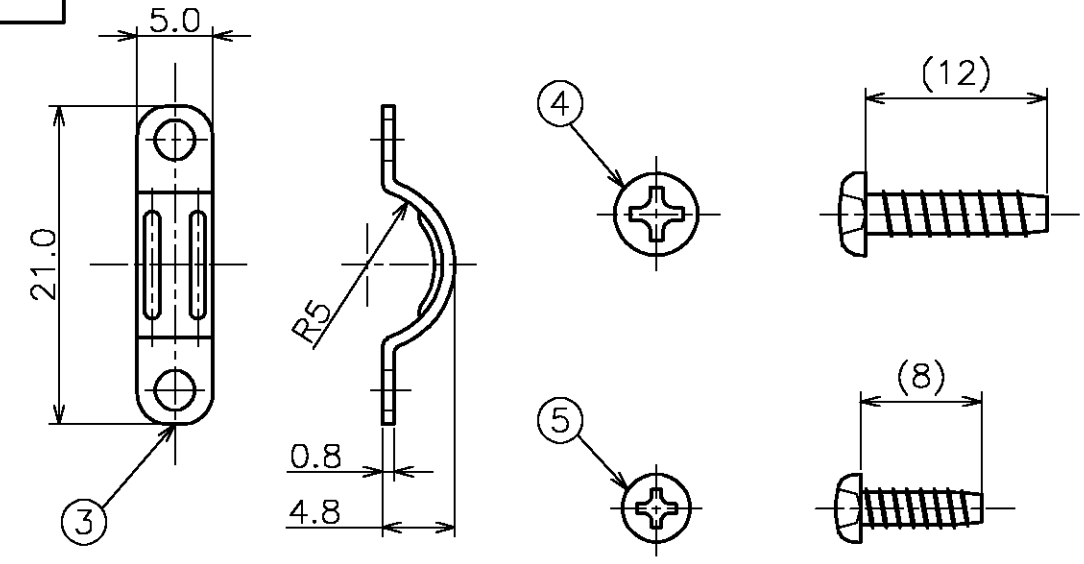
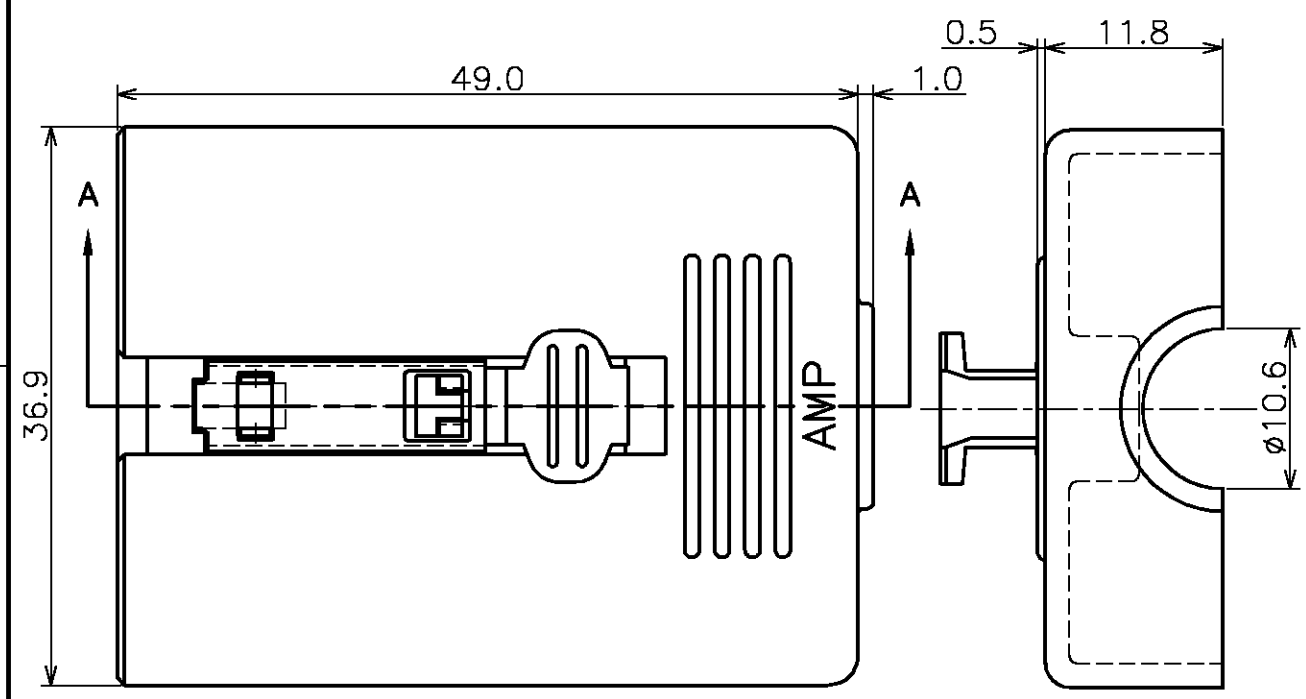
PROJ NO.399-355

A

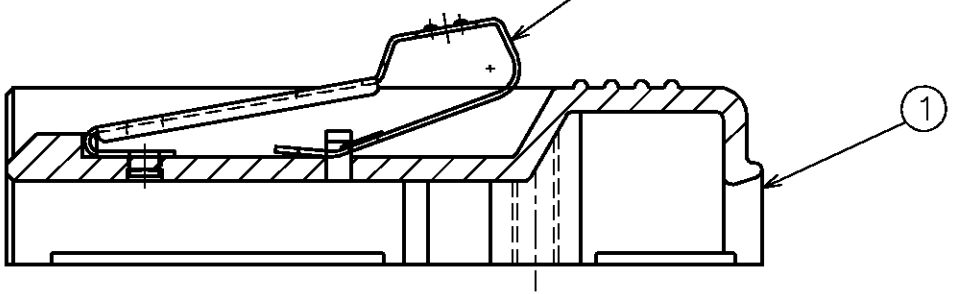
THIS DRAWING IS UNPUBLISHED. RELEASED FOR PUBLICATION MAY, 1990.  
 © COPYRIGHT 1990 BY TYCO ELECTRONICS CORPORATION. ALL RIGHTS RESERVED.

LOC	DIST	REVISIONS				
J		変更	DESCRIPTION	DATE	DWN	APVD
		SEE SHEET 1				

-2 ; AS SHOWN  
本図



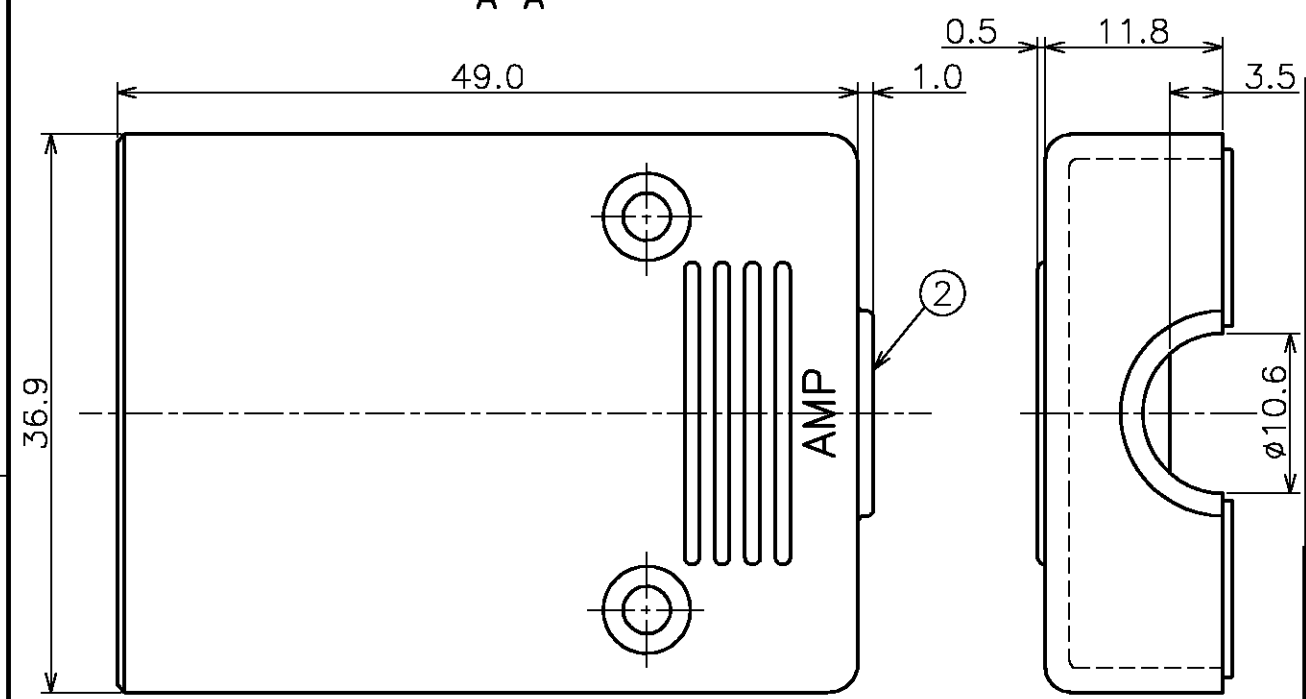
NOT SECTIONED



A-A

- 1 APPLICABLE SPECIFICATIONS  
 PRODUCT SPEC. : 108-5315  
 APPLICATION SPEC. : 114-5147  
 2 INSTRUCTION SHEET : 411-5507  
 3 GENERAL TOLERANCE  
 0 < \* ≤ 10 : ±0.2  
 10 < \* ≤ 30 : ±0.25  
 30 < \* ≤ 100 : ±0.3  
 ANGLES : ±3'

- 1 適用規格  
 製品規格 : 108-5315  
 取付適用規格 : 114-5147  
 2 取扱説明書 : 411-5507  
 3 一般公差  
 0 < \* ≤ 10 : ±0.2  
 10 < \* ≤ 30 : ±0.25  
 30 < \* ≤ 100 : ±0.3  
 ANGLES : ±3'



QTY	材料及び仕上 MATERIAL & FINISH	名称 NAME	型番 P/N	ITEM NO.
2	STEEL, NICKEL PLATED スチール, ニッケルめっき	TAP-TIGHT B-TIGHT M2.6 SCREW M2.6 タップタイト Bタイト	900035-1	5
2	STEEL, NICKEL PLATED スチール, ニッケルめっき	TAP-TIGHT P-TIGHT M3 M3 タップタイト Pタイト	900034-1	4
1	STEEL, NICKEL PLATED スチール, ニッケルめっき	CLAMP クランプ	176832-1	3
1	THERMAL PLASTIC(94-HB), COLOR: ART GRAY 5.5 熱可塑性樹脂(94-HB), 色:アートグレイ 5.5	COVER "B" 28POS. カバー" B " 28極	178932-1	2
1	THERMAL PLASTIC(94-HB), COLOR: ART GRAY 5.5 熱可塑性樹脂(94-HB), 色:アートグレイ 5.5	COVER "A" WITH LOCK LEVER 28POS. カバー" A " ロックレバー付き 28極	178934-1	1

THIS DRAWING IS A CONTROLLED DOCUMENT.

DIMENSIONS: 単位: 概 MM	TOLERANCES UNLESS OTHERWISE SPECIFIED: 一般公差	DWN	Tyco Electronics AMP K.K. Kawasaki, Japan												
<table border="1"> <tr><td>0 PLC</td><td>±</td></tr> <tr><td>1 PLC</td><td>±</td></tr> <tr><td>2 PLC</td><td>±</td></tr> <tr><td>3 PLC</td><td>±</td></tr> <tr><td>4 PLC</td><td>±</td></tr> <tr><td>ANGLES</td><td>±</td></tr> </table>	0 PLC	±		1 PLC	±	2 PLC	±	3 PLC	±	4 PLC	±	ANGLES	±	<table border="1"> <tr><td>3</td></tr> </table>	3
0 PLC	±														
1 PLC	±														
2 PLC	±														
3 PLC	±														
4 PLC	±														
ANGLES	±														
3															
MATERIAL 材料 SEE TABLE 表参照	FINISH 仕上 SEE TABLE 表参照	APVD	NAME 名称 アンプ ラティス コネクター ケーブル クランプ キット 28極 AMP LATTICE CONN. CABLE CLAMP KIT 28POS.												
CUSTOMER DRAWING		PRODUCT SPEC 製品規格 SEE NOTE	SIZE CAGE CODE DRAWING NO A3 00779 C-176765												
		APPLICATION SPEC 取付適用規格 SEE NOTE	RESTRICTED TO												
		WEIGHT	SCALE 2:1 SHEET 3 OF 4 REV D												

4

3

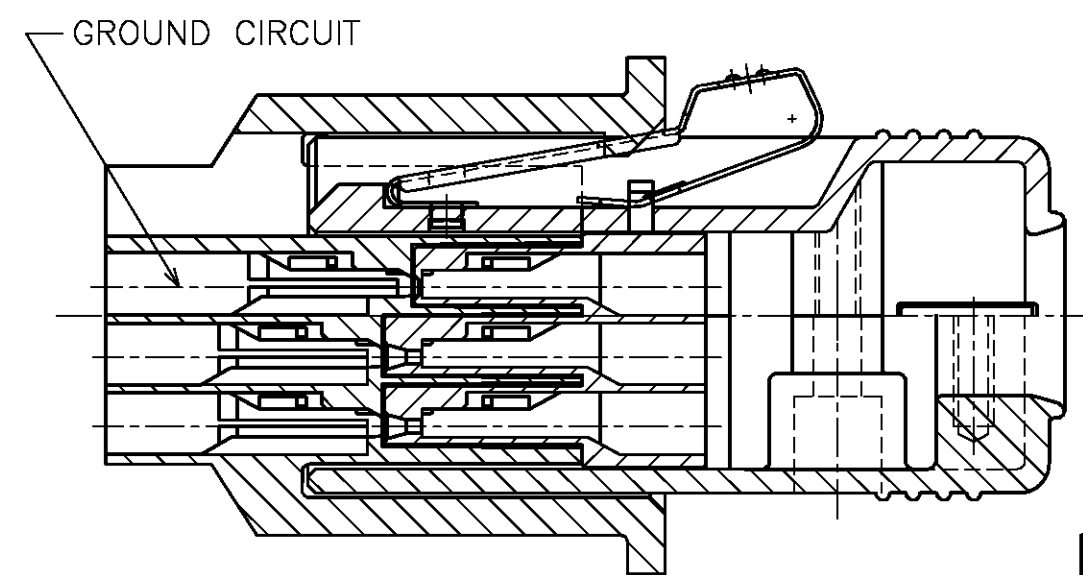
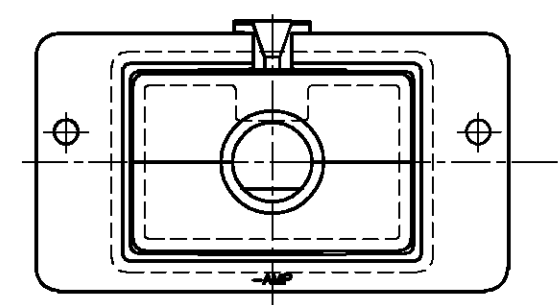
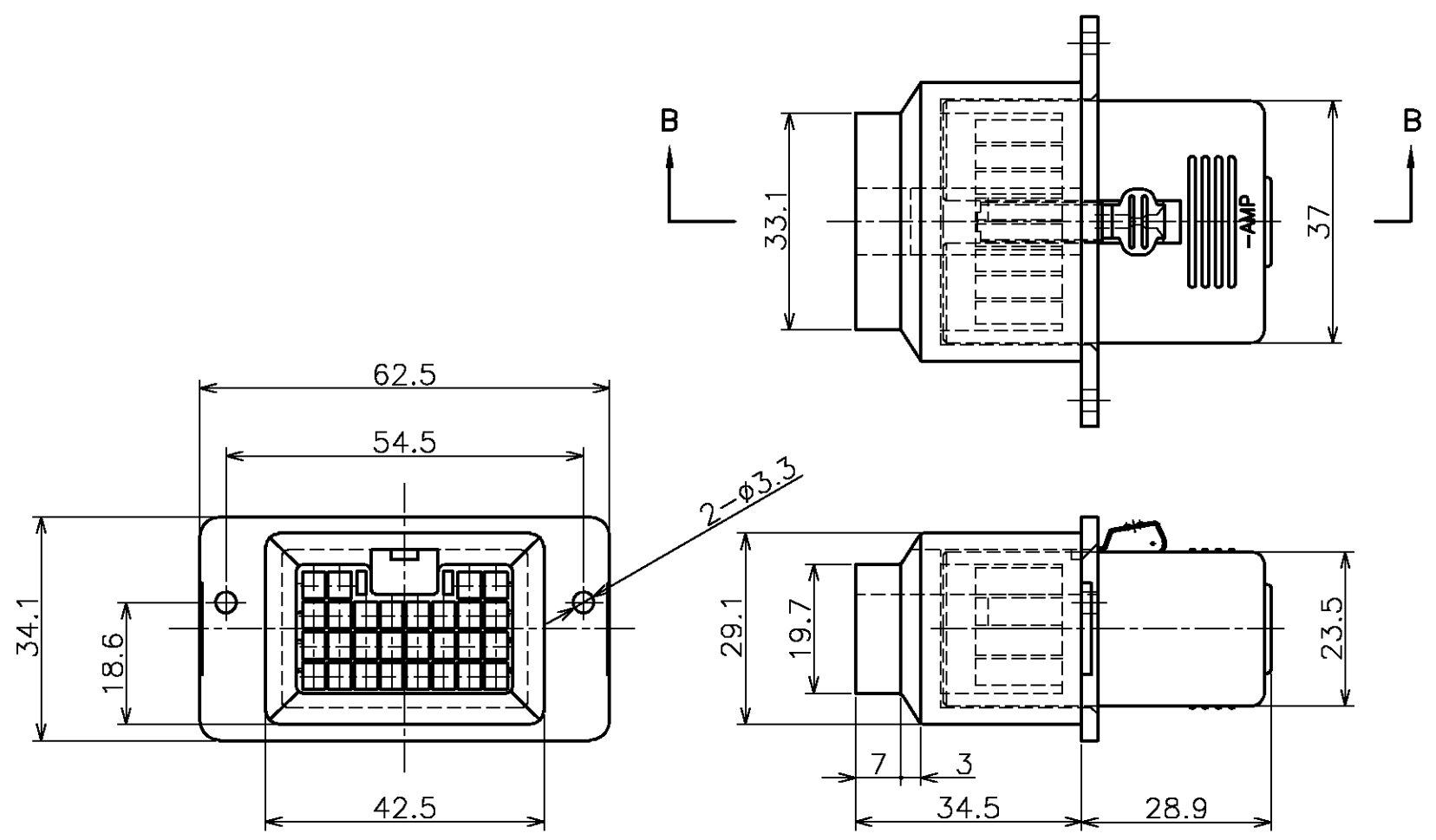
2

1

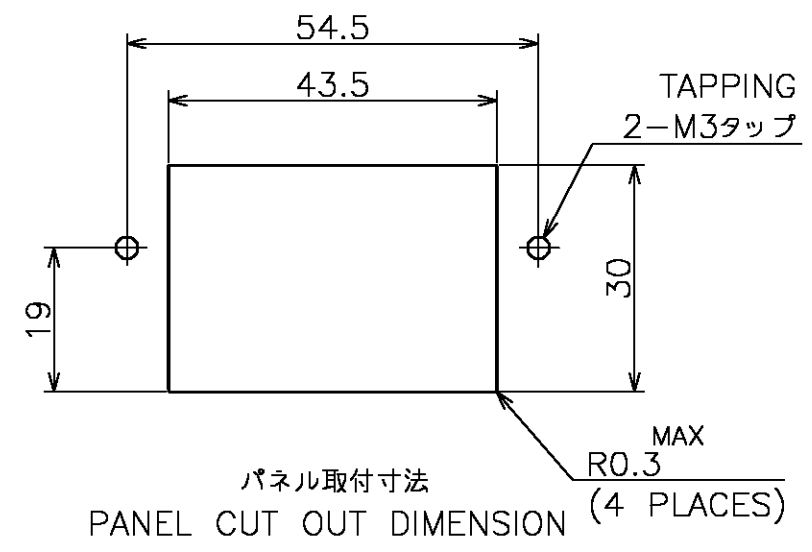
THIS DRAWING IS UNPUBLISHED. RELEASED FOR PUBLICATION MAY 1990 .  
 © COPYRIGHT 1990 BY TYCO ELECTRONICS CORPORATION. ALL RIGHTS RESERVED.

LOC	DIST	REVISIONS				
J		変更	DESCRIPTION	DATE	DWN	APVD
			SEE SHEET 1			

-2 ; AS SHOWN  
本図



B-B  
(SCALE 2:1)



THIS DRAWING IS A CONTROLLED DOCUMENT.		DWN	<b>tyco</b> Tyco Electronics AMP K.K.	
DIMENSIONS: 単位: 概 MM		CHK	Kawasaki, Japan	
TOLERANCES UNLESS OTHERWISE SPECIFIED: 一般公差		APVD	NAME 名称	
0 PLC ±		PRODUCT SPEC 製品規格	アンブ ラティス コネクター	
1 PLC ±		APPLICATION SPEC 取付適用規格	28極 嵌合状態図	
2 PLC ±		WEIGHT	SIZE	CAGE CODE
3 PLC ±			A3	00779
4 PLC ±			DRAWING NO	RESTRICTED TO
ANGLES ±			C-176765	
MATERIAL 材料	FINISH 仕上	CUSTOMER DRAWING		SCALE 尺度 1:1
		SHEET 4 OF 4		REV D

PROJ NO.399-355

A

单击下面可查看定价，库存，交付和生命周期等信息

[>>TE Connectivity\(泰科\)](#)