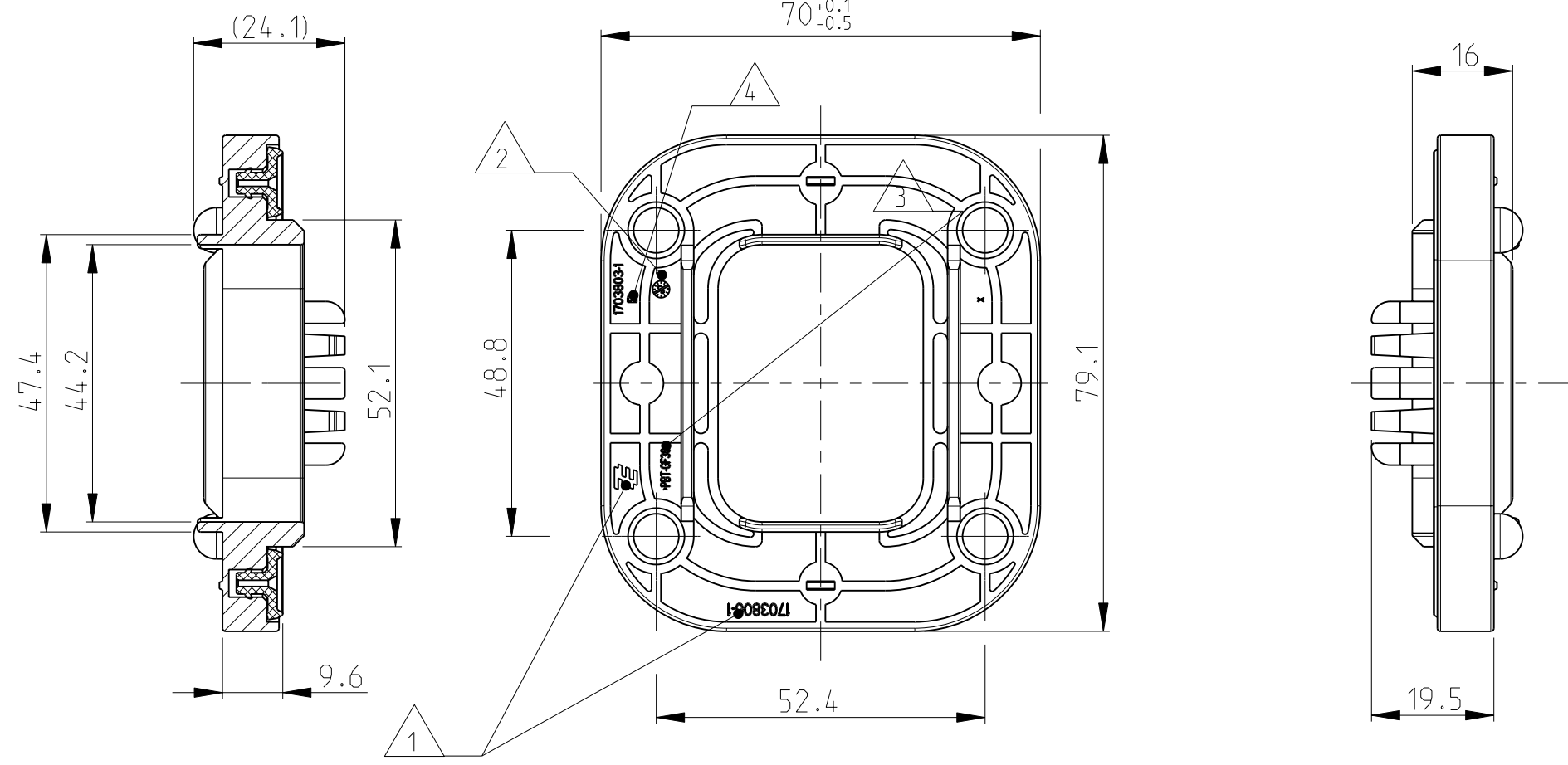
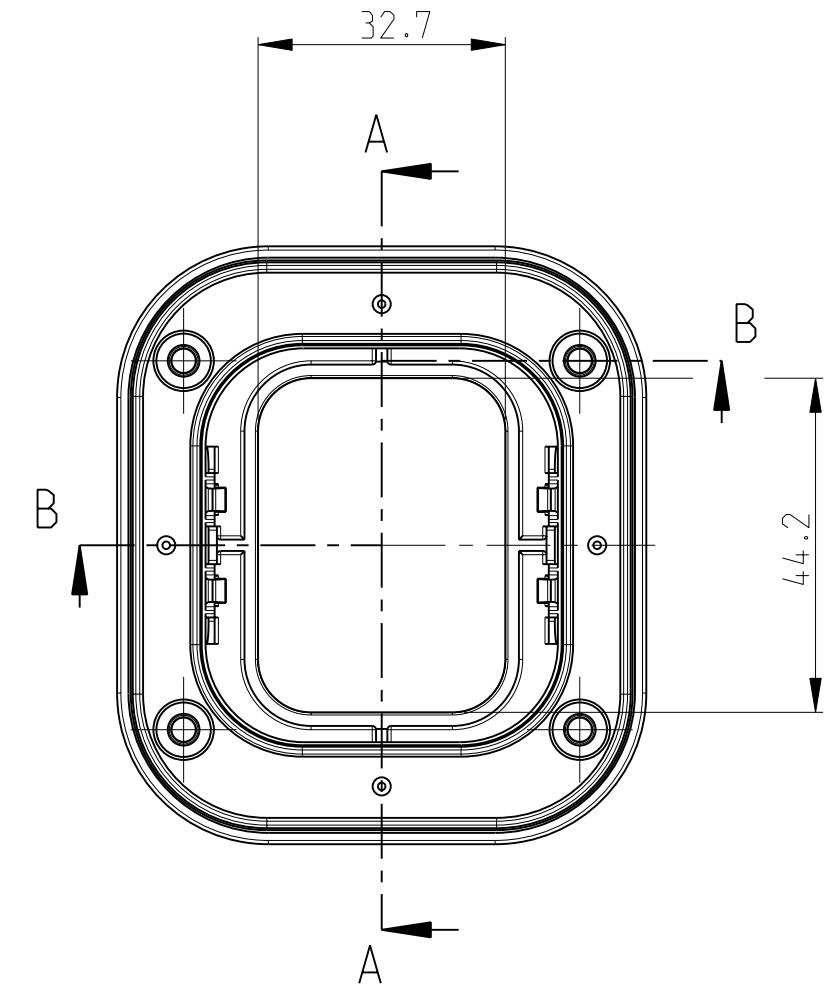
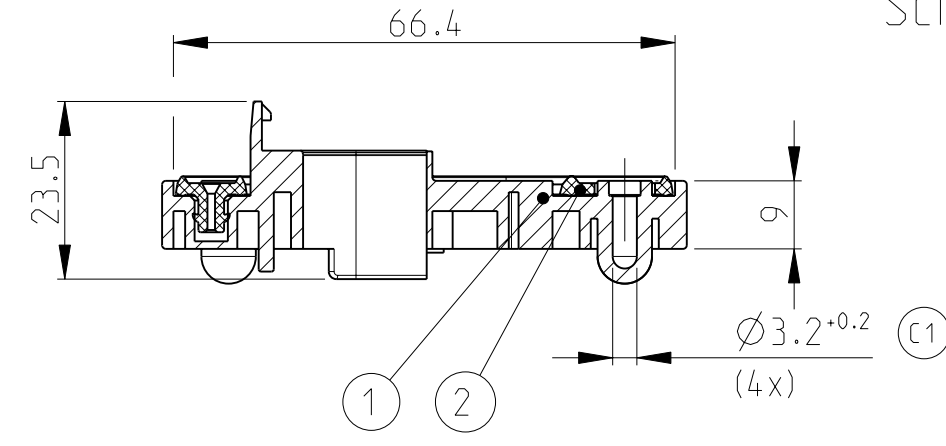


SECTION A-A
Schnitt



SECTION B-B
Schnitt



NOTES
Bemerkungen

- 1 TE NUMBER AND LOGO
TE Nummer und Logo
- 2 PRODUCTION DATE
Produktionsdatum
- 3 MATERIAL MARKING ACC. TO VDA 260
Werkstoffkennzeichnung nach VDA 260
- 4 LETTER-INSERT FOR THE REVISION STATUS OF THE MOULD
ACTUAL STATUS: SEE TABLE
Schriftsatz für Änderungszustand des Werkzeuges
Aktueller Stand: siehe Tabelle

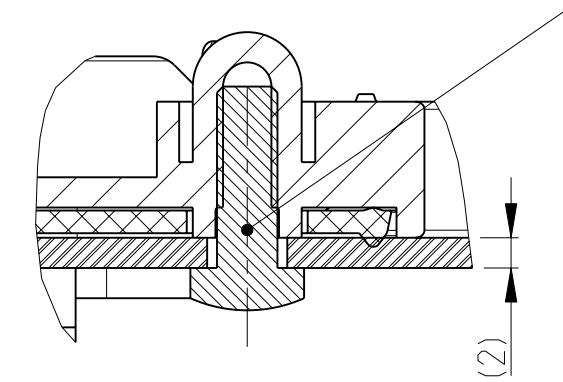
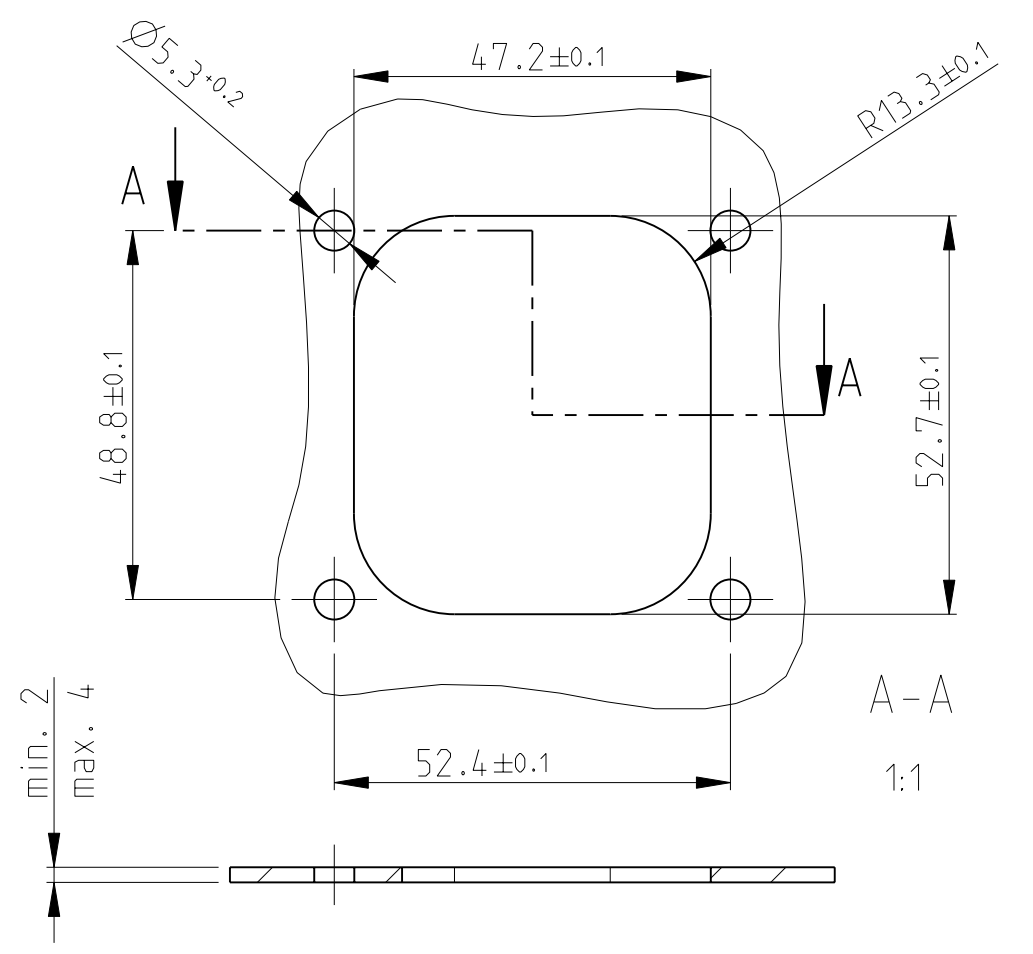
5 FITS TO TE COUNTERPART 2.8mm TAB HOUSING, 15POS.
0-1703799-1
Passend zu TE Gegenstecker 2.8mm Flachsteckergehäuse, 15pol.
0-1703799-1

6 LAYER PACKAGING IN CARTON 0-973 057-2
Lagenverpackung mit Papierpolster im Karton 0-973 057-2

| TE PART NO | REV. | QTY | MATERIAL | COLOUR | DESCRIPTION | REV. | ITEM |
|-------------|------|-----|----------|--------|-------------|------|------|
| 0-1703806-1 | C | 1 | Silicone | WHITE | Seal | A | 2 |
| | | 1 | PBT-GF30 | BLACK | Adapter | C | 1 |

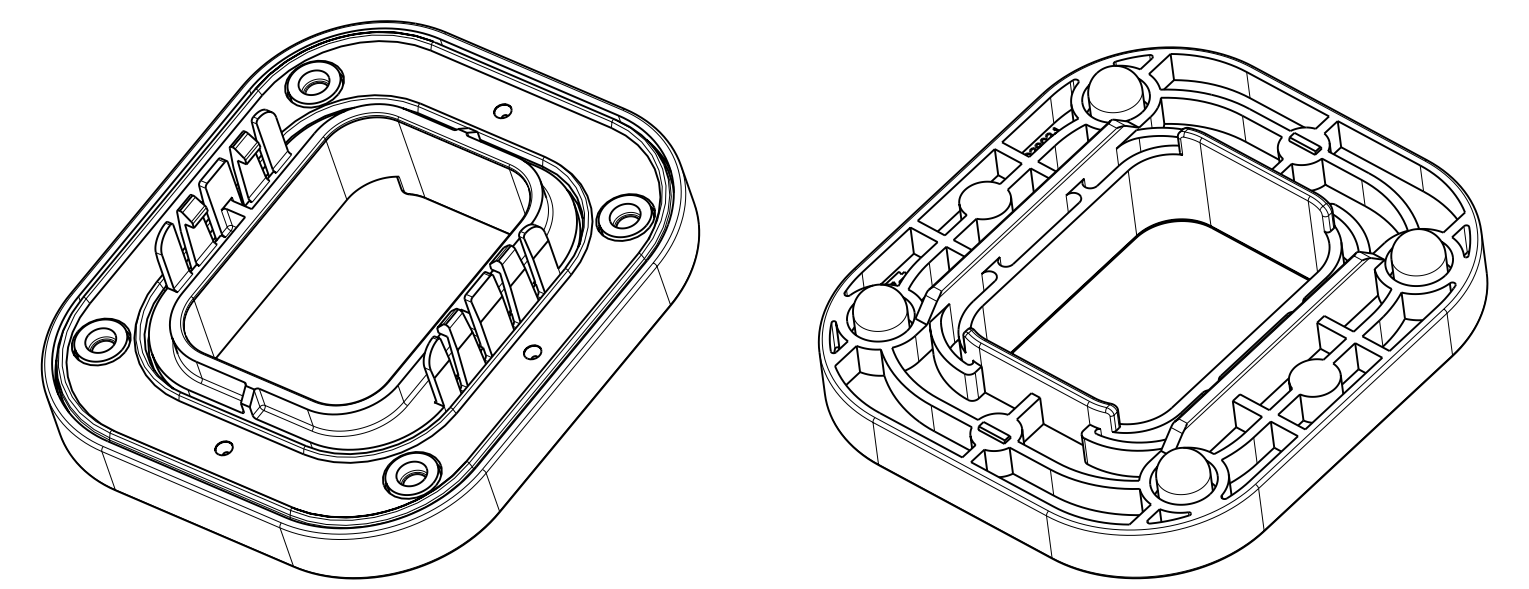
INTERFACE FOR METAL BRACKET
Ausführungsvorschrift für Metallhalter

MATERIAL THICKNESS:
Materialstärke:
t = 2.0 - 4.0 mm



EJOT DELTA PT SCREW 40x12 WN 5412 or WN 5452
REQUIRED TIGHTENING TORQUE 2mm THK= 1.8 Nm ±10%
REQUIRED TIGHTENING TORQUE 4mm THK= 1.4 Nm ±10%
EJOT DELTA PT Schraube 40x12 WN 5412 oder WN 5452
erforderliches Anzugsdrehmoment 2 mm = 1.8 Nm ±10%
erforderliches Anzugsdrehmoment 4 mm = 1.4 Nm ±10%

FIXING PROPOSAL
Befestigungsvorschlag



| PRODUCT CHARACTERISTICS ACC. QMP EMEA_12 BESONDERE MERKMALE NACH QMP EMEA_12 | | TOLERANCING ISO 8015 TOLERIERUNG ISO 8015 | |
|--|---|--|-----------------------|
| THIS DRAWING IS A CONTROLLED DOCUMENT FOR TYCO ELECTRONICS CORPORATION IT IS SUBJECT TO CHANGE AND THE CONTROLLING ENGINEERING ORGANIZATION SHOULD BE CONTACTED FOR THE LATEST REVISION. DIESES ZEICHNUNGSDOKUMENT WIRD DURCH AMP INCORPORATED KONTROLLIERT. ÄNDERUNGEN, DIE DEM TECHNISCHEN FORTSCHRITT DIENEN, SIND VORBEHALTEN. DEN JEWEILS LETZTGÜLTIGEN ÄNDERUNGSSTAND ERFAHREN SIE AUF ANFRAGE. | | DWN | A.Koperly 18-JUL-07 |
| DIMENSIONS: MASSE IN HEIßEN: [mm] | | CHK | J. Granzow 18-JUL-07 |
| TOLERANCES UNLESS OTHERWISE SPECIFIED: ALLGEMEINTOLERANZEN | | APVD | Ch.Eberwein 18-JUL-07 |
| 1 PLC ± | ACC TO DIN 1690140 CENTRIC TO NOMINAL DIM | NAME | |
| 2 PLC ± | | tyco Electronics | |
| 3 PLC ± | | tyco Electronics AMP GmbH | |
| 4 PLC ± | | 64625 Bensheim (Germany) | |
| ANGLE SWINKEL ±1° | | 15POS ADAPTER (SEALED) | |
| FINISH/OBERFLÄCHE/FARBE | | 15P Adapter | |
| MATERIAL | | SIZE | A2 |
| | | CAGE CODE | 00779 |
| | | DRAWING NO | 1703806 |
| | | WEIGHT | 35 gr |
| | | REVISIONS | C1 |
| | | CUSTOMER DRAWING | /KUNDENZEICHNUNG |
| | | SCALE | MASSSTAB 5:1 |
| | | SHEET | 1 OF 1 |
| | | REV | C1 |

单击下面可查看定价，库存，交付和生命周期等信息

[>>TE Connectivity\(泰科\)](#)