

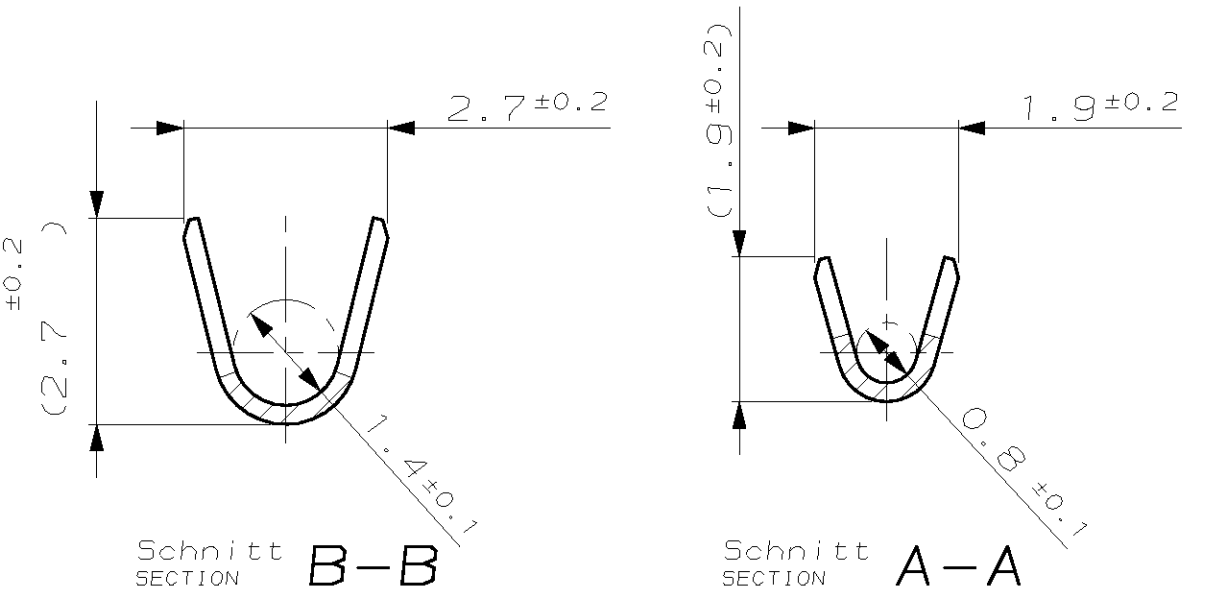
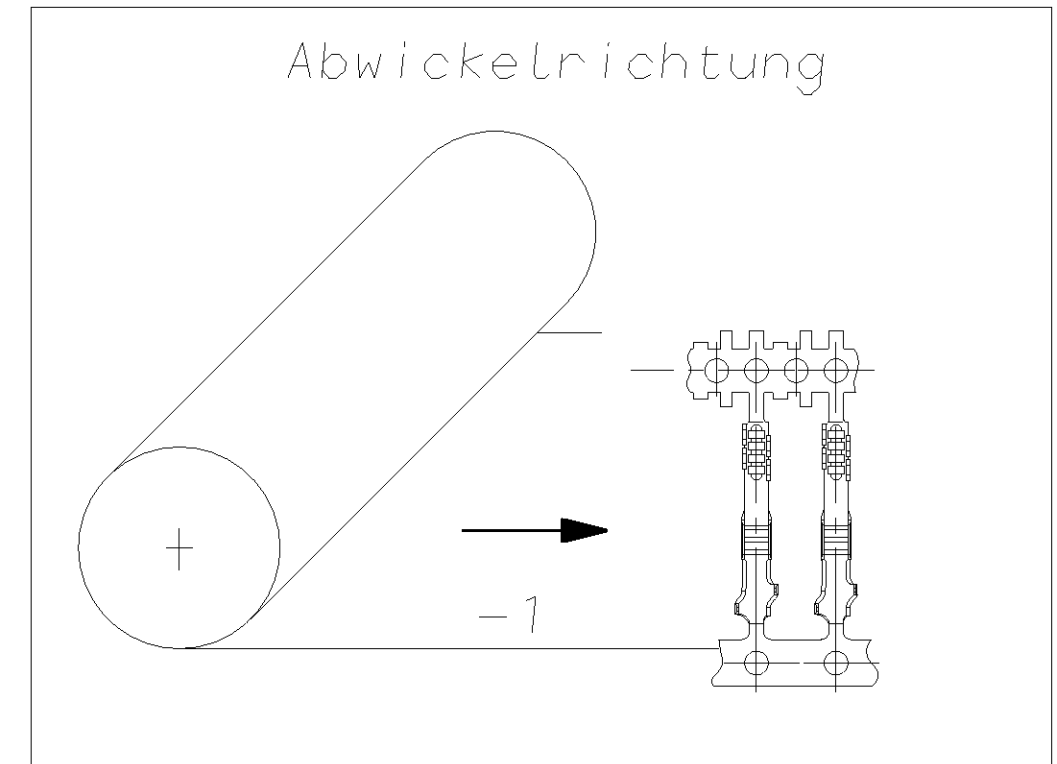
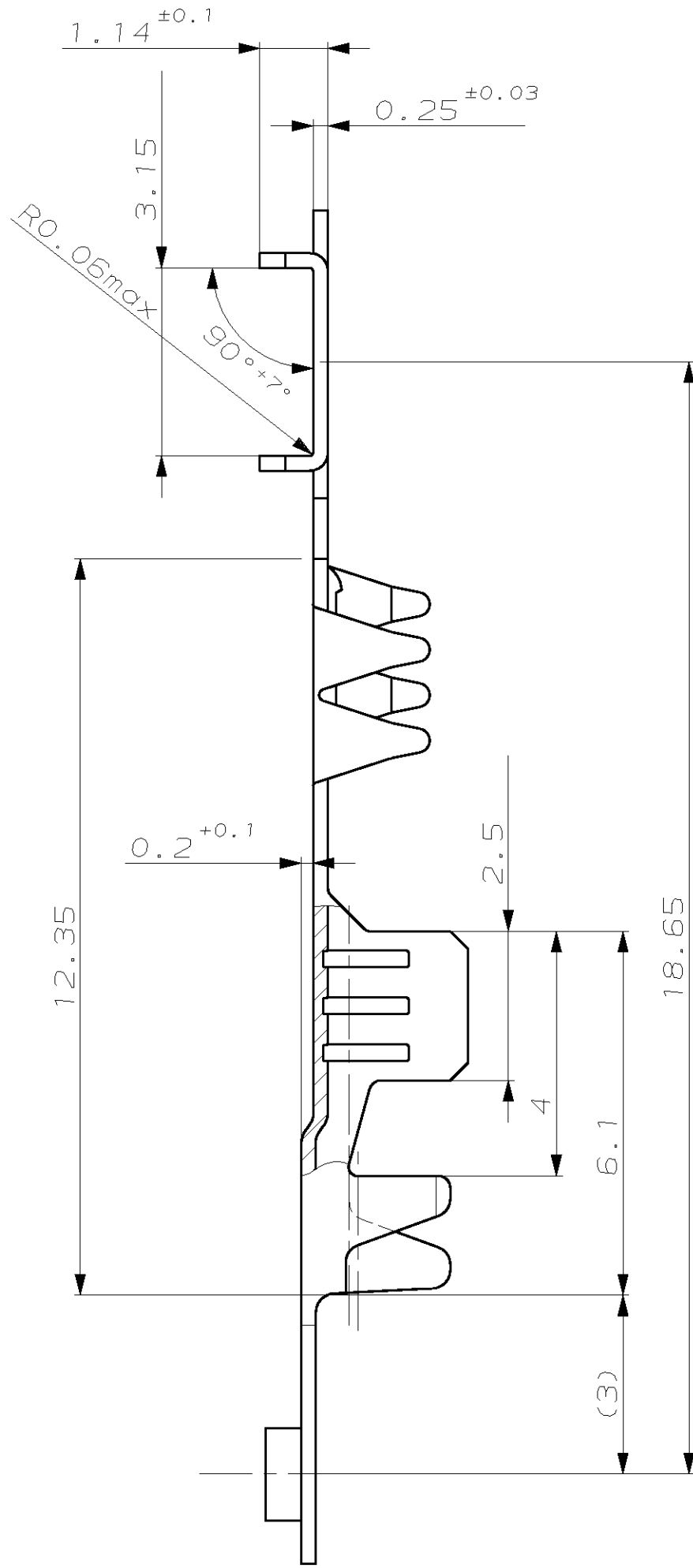
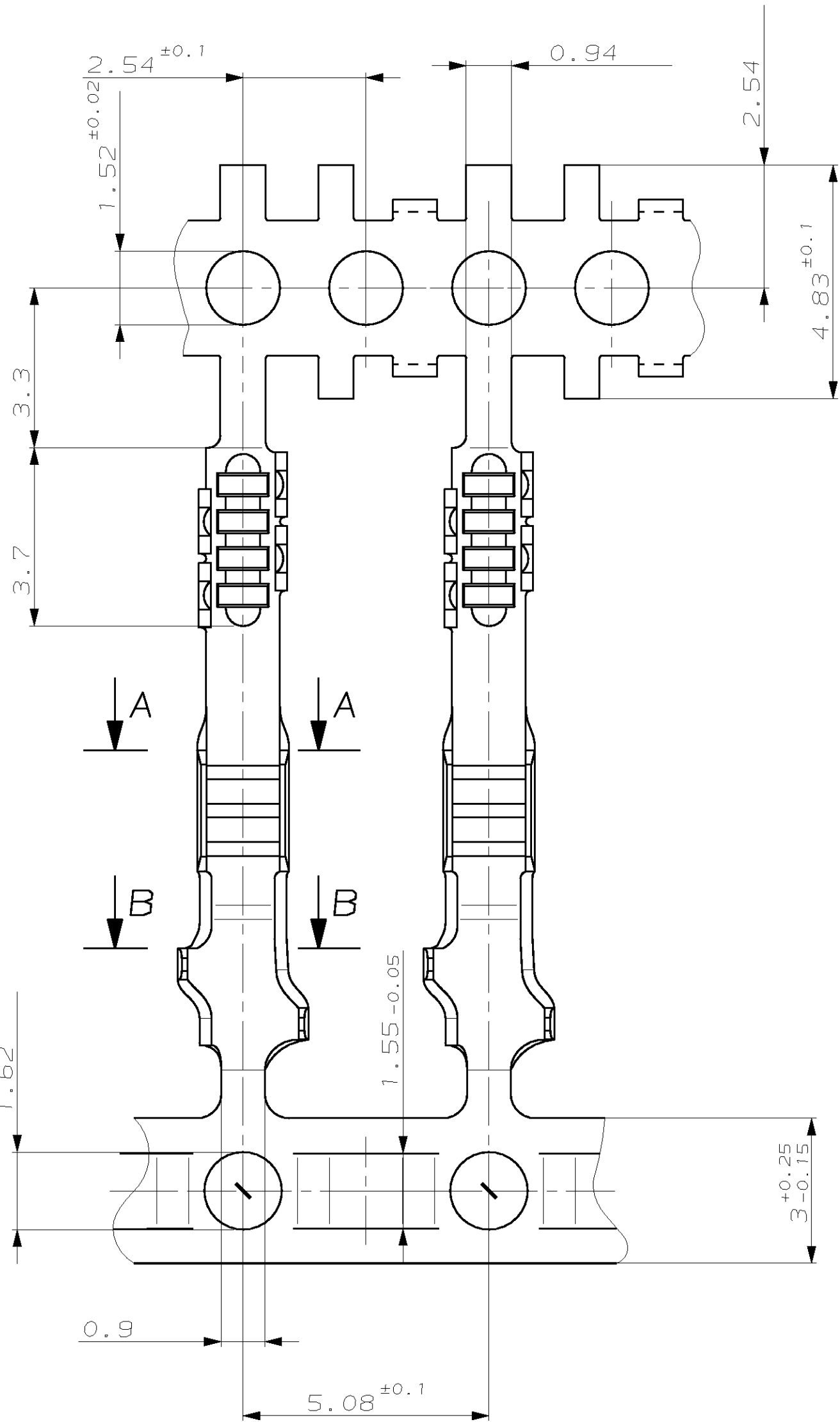
LOC		DIST		REVISIONS			DATE	DWN	APVD
AI -				ÄNDERUNGEN	DESCRIPTION	BESCHREIBUNG			
PROJEKT NR.: 93-52083				P	LTR				
	A	PCN NO EG00-617-98-1					03.06.98	Ho.	-
	A1	PCN NO EG00-2207-03					24.06.03	WD	HW

Drahtgrößenbereich 0.2 - 0.5 mm<sup>2</sup>  
 Isolations ø 1.15 - 1.6 mm  
 Application-Spec.: 114-16015

Crimphöhen:

- 0.20mm<sup>2</sup> = 0.84mm
- 0.25mm<sup>2</sup> = 0.86mm
- 0.35mm<sup>2</sup> = 0.92mm
- 0.50mm<sup>2</sup> = 1.01mm

Drahtcrimpbreite: .055F (1.4mm)  
 Icocrimpbreite: .080 (2.03mm)



CUSTOMER PART NO	AMP PART NO	REV.	PCS.	MATERIAL	SURFACE COLOR	DESCRIPTION	ITEM NO
-	-	-	-	-	-	-	-
-	-	-	-	-	-	-	-
-	-	-	-	-	-	-	-
-	968616-1	A	-	CuSn4	vorverzinkt	Splice für Draht und FFC	-

DIMENSIONEN: mm		OTHERWISE SPECIFIED: ±0.15MM	
TOLERANZEN UNLESS OTHERWISE SPECIFIED: ±1*		FINISH/OBERFLÄCHE/FARBE	
MATERIAL: CuSn4		vorverzinkt	

DWN: V. Holzmann 03-JUN-98		CHK: M. Schwäger 03-JUN-98		AMP Deutschland GmbH D - 63225 Langen	
PRODUCT SPEC: Spline für Draht und FFC				SIZE: A2	CAGE CODE: 00779
APPLICATION SPEC: VERARBEITUNGSSPEZ.				DRAWING NO: 968616	RESTRICTED TO NUR FUER
CUSTOMER DRAWING		/KUNDENZEICHNUNG		MASSSTAB: 10:1	BLATT: 1 VON 1

单击下面可查看定价，库存，交付和生命周期等信息

[>>TE Connectivity\(泰科\)](#)