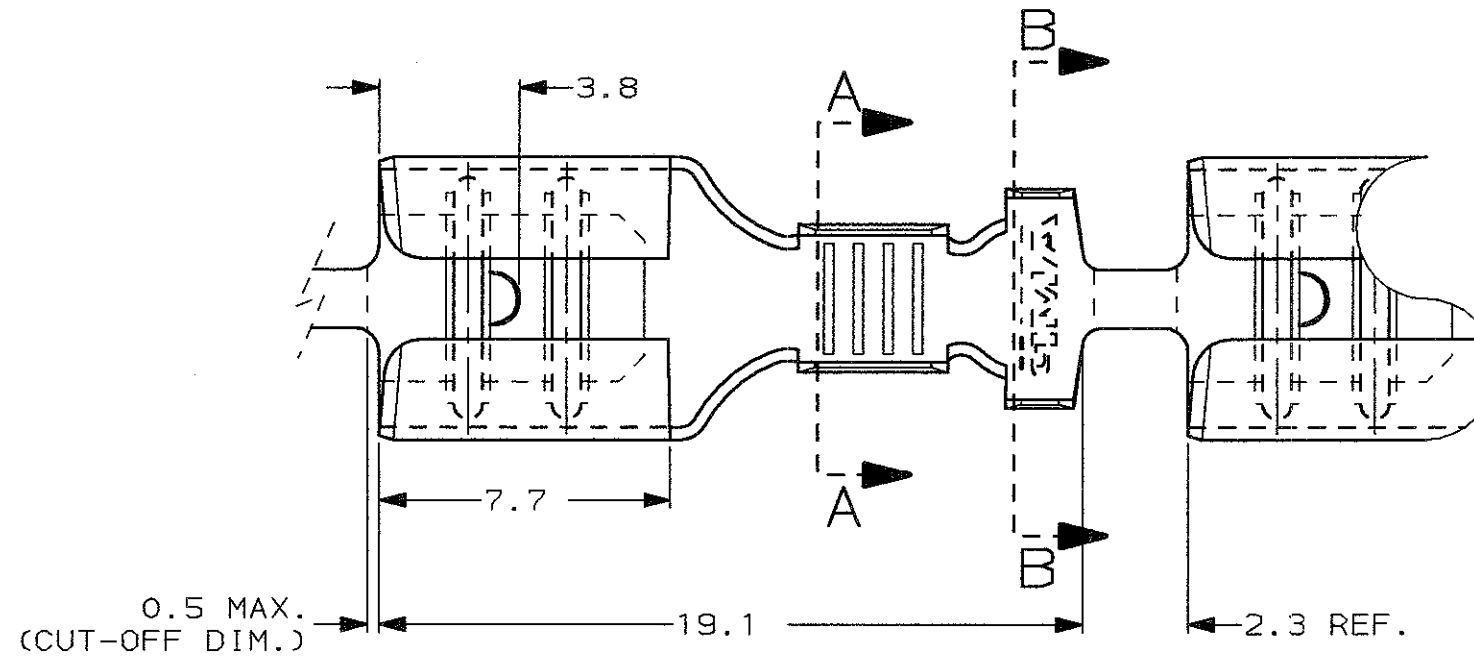
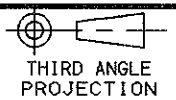


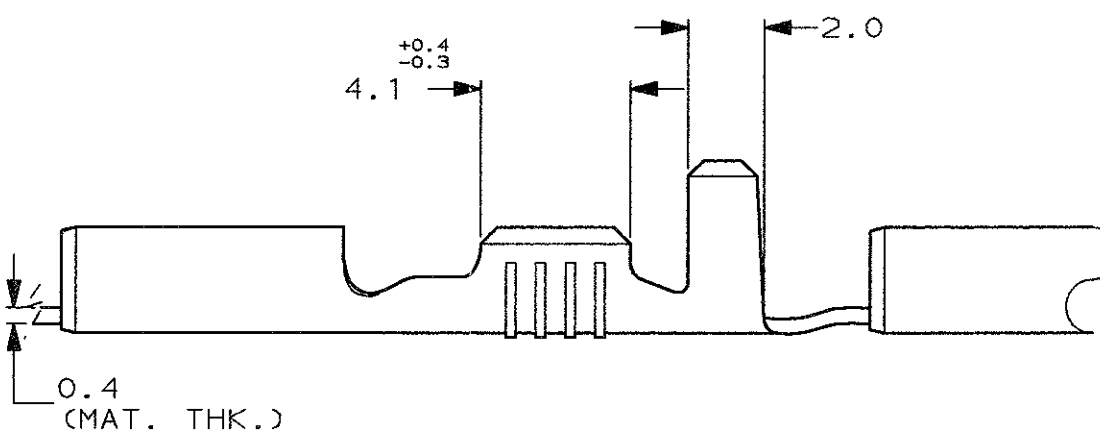
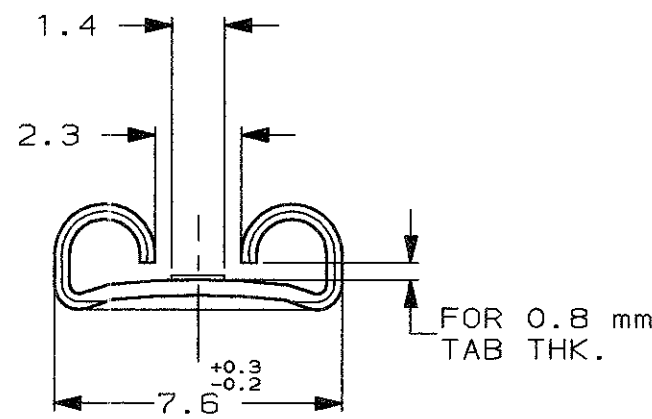
SCALA NON IMPEGNATIVA  
(DO NOT SCALE)  
DIMENSIONI IN mm  
(DIMENSIONS IN)

**METRIC**



1) STATO DI FORNITURA - SCALA 1:1  
(SUPPLY CONDITION - SCALE 1:1)

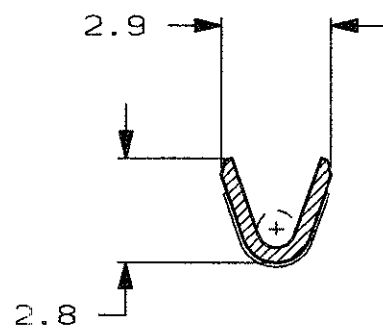
SENSO DI USCITA  
DEL TERMINALE  
DALLA BOBINA  
(DIRECTION OFF  
TOP OF REEL)



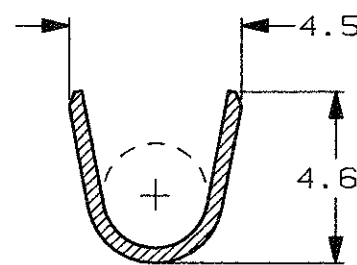
2) SPECIFICA DI PRODOTTO 108-20019  
(PRODUCT SPEC. 108-20019)

3) PER LE VERSIONI IN PEZZI SCIOLTI  
VEDERE DISEGNO 160412  
(FOR LOOSE PIECE VERSION SEE DRAWING 160412).

**SEZIONE A-A**  
(SECTION A-A)



**SEZIONE B-B**  
(SECTION B-B)



NUDO (PLAIN)	ACCIAIO (STEEL)	0-160389-4	P
PRE NICHELATO (PRE NICKEL PL.)	ACCIAIO (STEEL)	0-160389-3	P
FINITURA / COLORE (FINISH / COLOUR)	MATERIALE (MATERIAL)	NUMERO (AMP P/N)	REV

**CUSTOMER DWG. FOR REFERENCE ONLY**      **DISEGNO PER CLIENTE SOLO PER RIFERIMENTO**

THIS DRAWING IS UNPUBLISHED      RELEASE FOR PUBLICATION      19

© COPYRIGHT 19 BY AMP INCORPORATED, HARRISBURG, PA. ALL INTERNATIONAL RIGHT RESERVED. AMP PRODUCTS MAY BE COVERED BY U.S. AND FOREIGN PATENT AND/OR PATENT PENDING

TOLLERANZE, SE NON DIVERSAMENTE SPECIFICATO (TOLERANCES, UNLESS OTHERWISE SPECIFIED)	DIAM. ISOLANTE (INS. DIA. RANGE)	RANGO FILO (WIRE RANGE) mm2	SCALA (SCALE)
± 0.3	2.3-3.3	0.3-0.8	5:1

ANGOLI (ANGLES) ± 2°

**AMP**      **AMP ITALIA S.p.A.**  
Corso F.lli Cervi, 15  
COLLEGNO (TORINO)

DIS. H. YAALI (DR.) 25 JUL 2000

DESCRIZIONE (DESCRIPTION) **FASTON® Connector, .250" sr. REC. CONTACT.**

CONT. C. TARTARI (CHK) 25 JUL 2000	LOC. SIZE NUMERO (DWG NO)	REV.	FOGLIO (SHEET)
	I A3 C-160389	P	1 DI (OF) 1

REV.	DESCRIPTION	DATE
P	FIRST EMISSION ET00-0277-00	H. Y. 27 OCT 2000
	REVISIONI (REVISION RECORD)	DIS. DATA (DR) (DATE)

DISTRIBUZIONE (PRINT DIST.)

单击下面可查看定价，库存，交付和生命周期等信息

[>>TE Connectivity\(泰科\)](#)