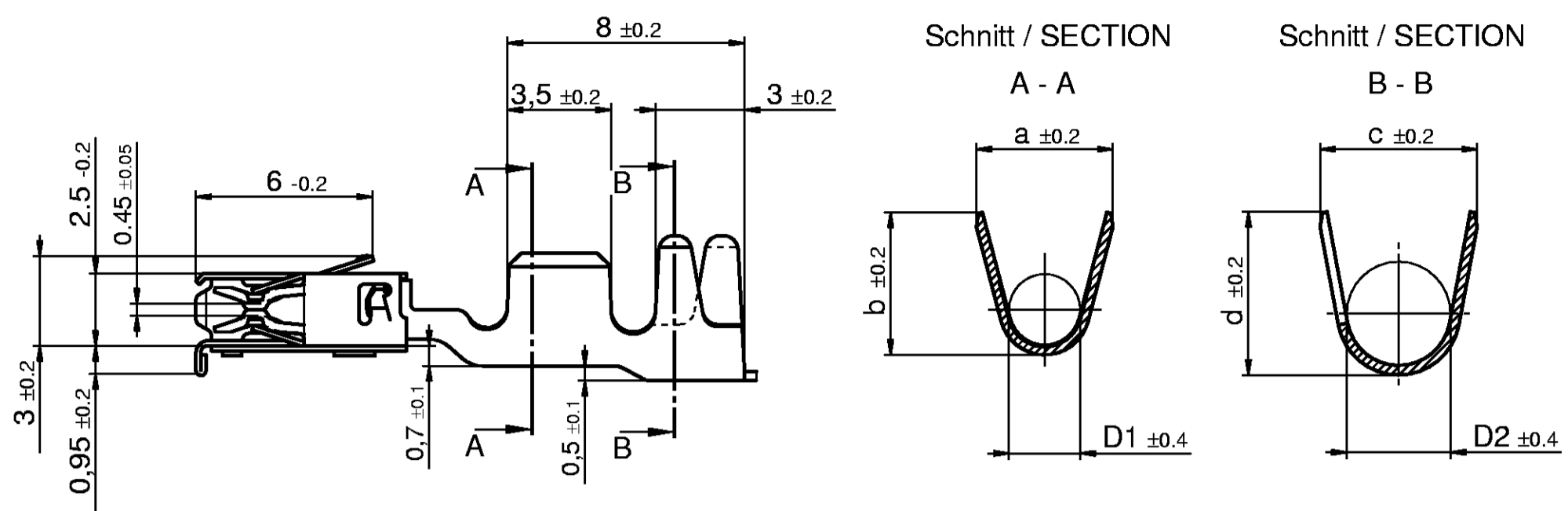
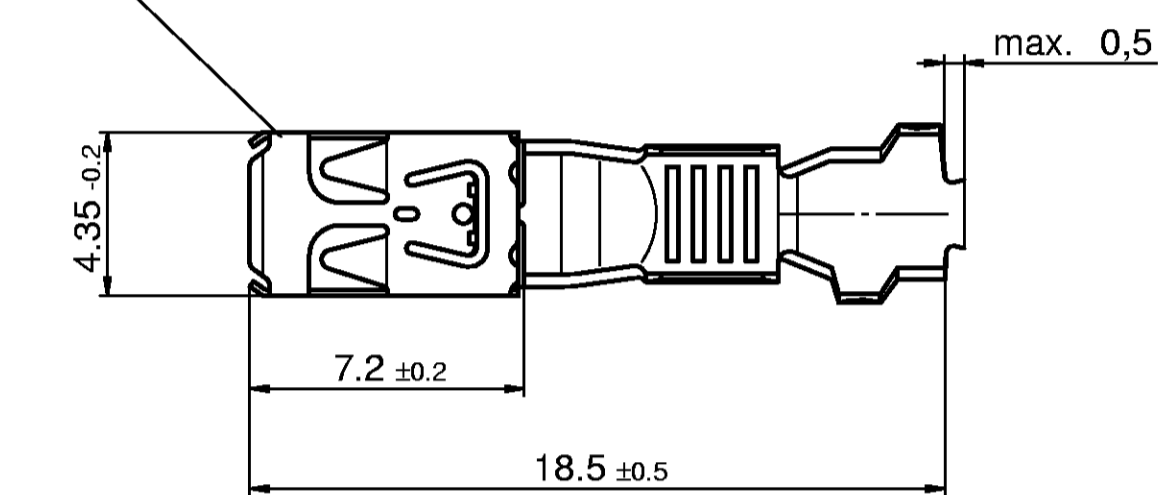


ELO-Power 2.8 Ausführung / VERSION A

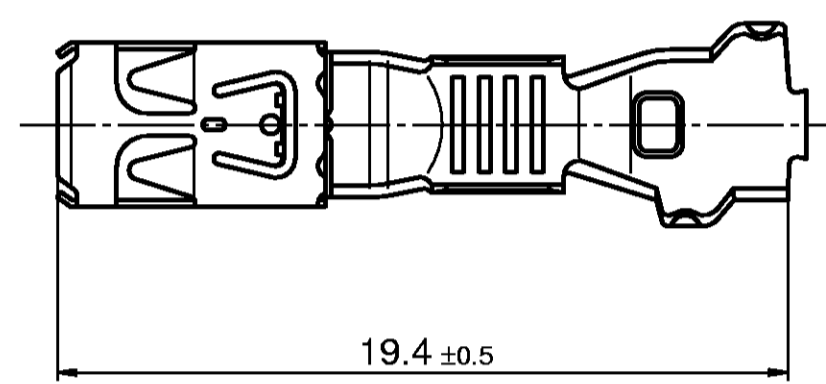
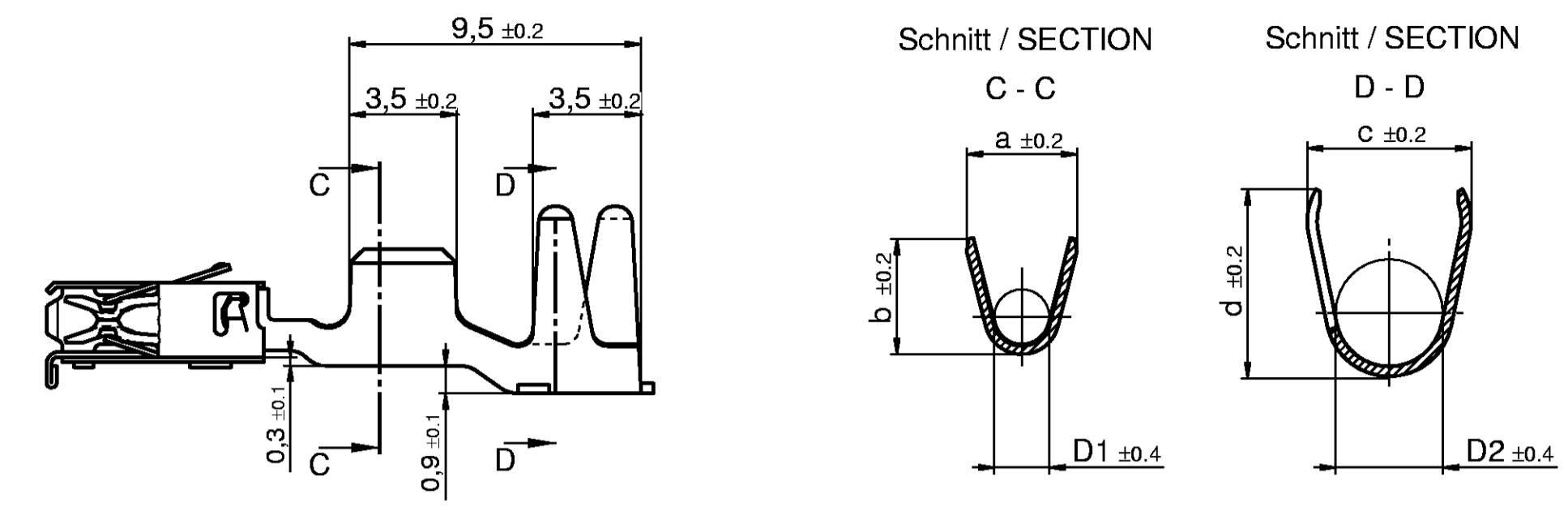


Werkstoff Rasthülse
MATERIAL LOCKING SLEEVE
X12CrNi177

Werkstoff Buchsenkörper
MATERIAL SOCKET BODY
CuCrSiTi alternativ CuNi2Si



ELO-Power 2.8 SEAL Ausführung / VERSION B



fehlende Maße, Ansichten u. Werkstoffe siehe Ausführung A
MISSING DIMENSIONS, VIEWS AND MATERIAL SEE VERSION A

Oberfläche / SURFACE
2 ±1µm Sn feuerverzinkt / HOT-DIP TINNED

LOC	DIST	REV	DESCRIPTION	DATE	DWN	APPR
A1	-	A	NEW DRAWING CREATED / Zeichnung neu erstellt	10.10.01	Abr	-
		A1	Material Buchsenkörper geändert MATERIAL SOCKET BODY CHANGED	25.02.02	Abr	-

Anschlagwerkzeuge / CRIMPING TOOLS

ELO-POWER 2.8		
Leitungsquerschnitt CONDUCTOR SIZE	Siemens-Nr. SIEMENS-NO.	Tyco-Nr. TYCO-NO.
0,35 - 0,5	V23599-E5004-C50	9-0541105-X
0,75 - 1,0	V23599-E5004-C51	9-0541106-X
1,5 - 2,5	V23599-E5004-C52	9-0541107-X

ELO-POWER 2.8 SEAL		
Leitungsquerschnitt CONDUCTOR SIZE	Siemens-Nr. SIEMENS-NO.	Tyco-Nr. TYCO-NO.
0,35 - 0,5	V23599-E5004-C53	
0,75 - 1,0	V23599-E5004-C54	9-0541108-X
1,5 - 2,5	V23599-E5004-C55	9-0541109-X

Siemens Bestell-Nr. SIEMENS ORDER-NO.	Tyco-Nr. alt TYCO-NO. OLD	Tyco-Nr. neu TYCO-NO. NEW	Rev.	Ausführung TYPE	FLR-Leitung FLR-CABLE	Oberfläche SURFACE	a	b	D1	c	d	D2	Gewicht WEIGHT
V23540-B6000-Y25		0-1411589-1	A	X	1,5 - 2,5	Sn	3.6	3.8	1.8	5.7	6.1	3.5	0,8 g
V23540-B6000-Y23		0-1411588-1	A	X	0,75 - 1,0	Sn	2.6	2.8	1.2	5.7	6.1	3.5	0,8 g
V23540-B6000-Y21				X	0,35 - 0,5	Sn	2.4	2.5	1.0	5.7	6.1	3.5	0,8 g
V23540-B6000-Y15	0-1393418-4	0-1411592-1	A	X	1,5 - 2,5	Sn	3.6	3.8	1.8	4.4	4.6	2.6	0,8 g
V23540-B6000-Y13	0-1393418-3	0-1411591-1	A	X	0,75 - 1,0	Sn	2.6	2.8	1.2	3.6	3.9	1.8	0,8 g
V23540-B6000-Y11	0-1393418-2	0-1411590-1	A	X	0,35 - 0,5	Sn	2.4	2.5	1.0	3.1	3.1	1.6	0,8 g

Befettung: Schutzfilm Optimol, 10% Lösung in Testbenzin
DIP GREASED WITH OPTIMOL, 10% SOLUTION IN ALCOHOL

Längen und Winkel: DIN7168-m
Form und Lage: DIN ISO 2768-mH
LENGTH AND ANGLES: DIN7168-m
FORM AND POSITION: DIN ISO 2768-mH

<small>THIS DRAWING IS A CONTROLLED DOCUMENT AND IS SUBJECT TO CHANGE AND THE CONTRACTING ENGINEER'S OFFICE SHALL BE CONTACTED FOR THE LATEST REVISIONS. THIS DRAWING IS UNLESS SHOWN OTHERWISE TO BE CONSIDERED AS A PRELIMINARY DRAWING. IT IS SUBJECT TO CHANGE AND THE CONTRACTING ENGINEER'S OFFICE SHALL BE CONTACTED FOR THE LATEST REVISIONS.</small>		DWN: Abraham, G. 10.10.01 CHK: Göppel, Ch. 10.10.01 ZUCK: Bleicher, M. 10.10.01	tyco Electronics AMP GmbH D - 64625 Bensheim
DIMENSIONS: MENSUREN: 1/10 TOLERANCES UNLESS OTHERWISE SPECIFIED: ALLGEMEIN TOLERANZEN 0 PLC ±0.1 1 PLC ±0.2 2 PLC ±0.3 3 PLC ±0.4 4 PLC ±0.5 ANGLES / WINKEL ±0.0001		NAME: ELO-POWER 2.8 x 0.63 Buchsenkontakt / SOCKET CONTACT	SCALE: 1:1 SHEET: 1 OF 1 REV: A1
MATERIAL: - FINISH: - COLOUR: -		APPLICATION SPEC: VERARBEITUNGS-SPEZ. 114-18435 WEIGHT: - GEWICHT: -	CUSTOMER DRAWING / KUNDENZEICHNUNG SCALE: 5/1 SHEET: 1 OF 1 REV: A1

单击下面可查看定价，库存，交付和生命周期等信息

[>>TE Connectivity\(泰科\)](#)