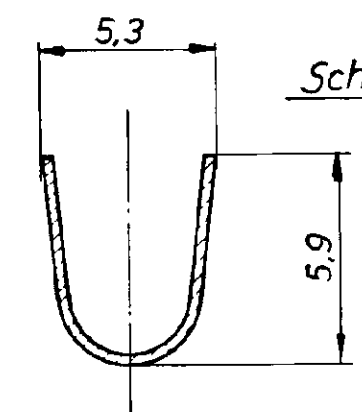
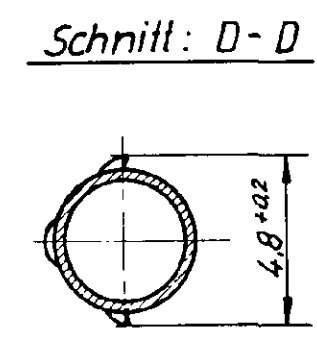
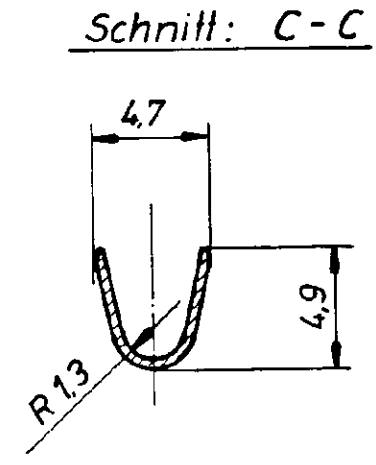
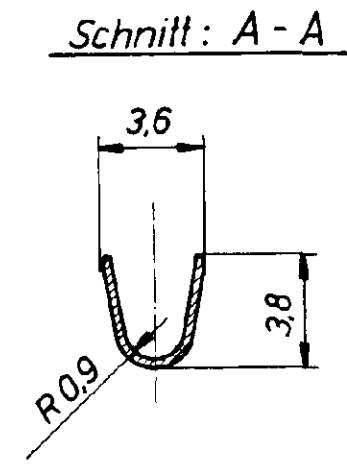
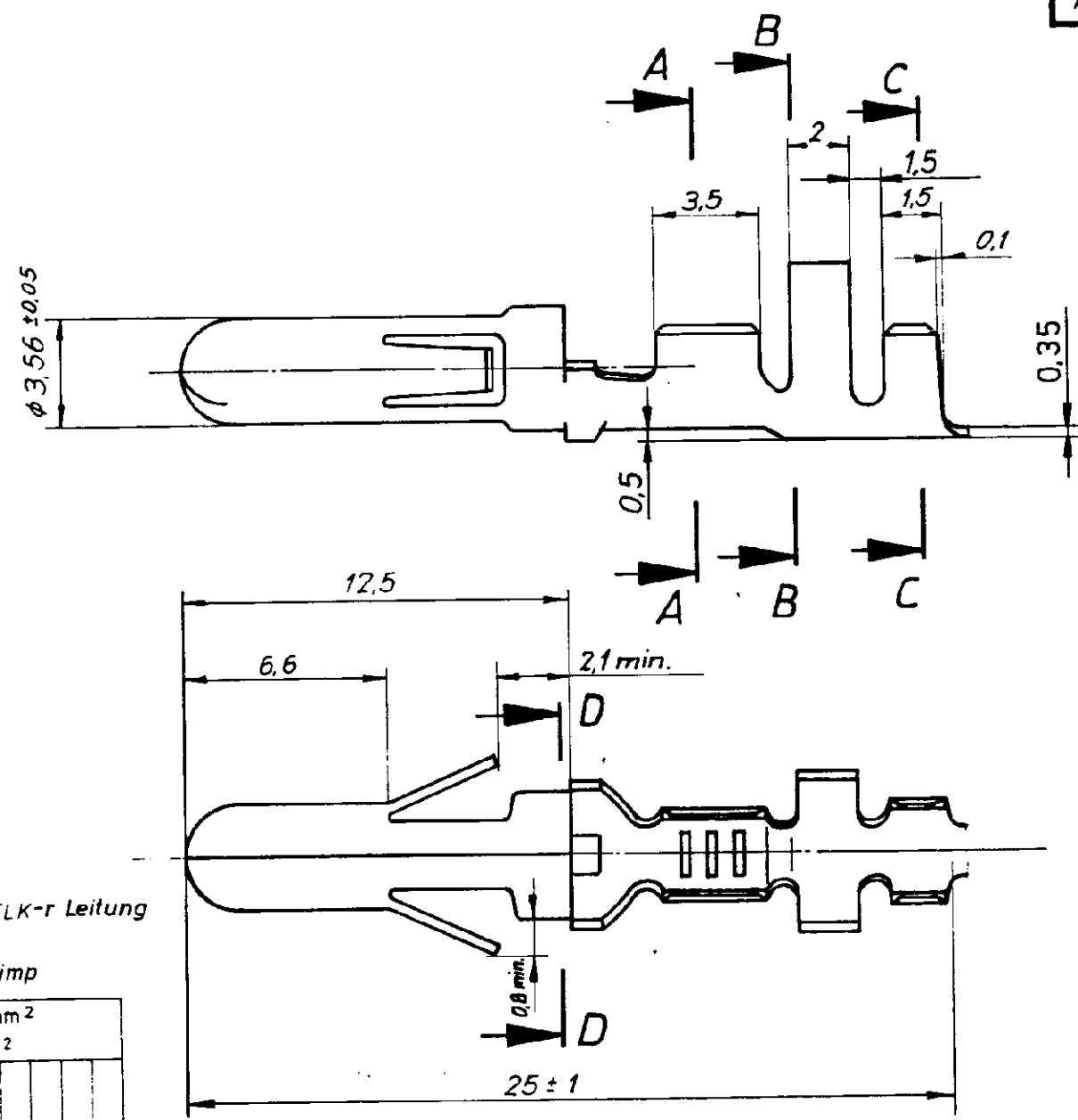


Zzeichnung geschützt durch
 © Copyright 1984
 AMP DEUTSCHLAND GmbH
 Alle Rechte vorbehalten

Index	Anderung	Tag	Name
C	-3 und -4 hinzu	29.1.88	Mohr
C1	REVISED PER ECR-20-001977	18SEP2020	SS/VS
C2	REVISED PER ECR-20-005051	23OCT2020	SS/VS



Angeschlagener Leiter: FLK-r Leitung
 Leiter: F-Crimp
 Isolation: Überlappungscrimp

Leitungsquerschnitt in mm ² CROSS-SECTION IN mm ²		0.50	0.75	1.00	1.50	2.00	2.50	3.00	4.00	6.00
SINGLE CONNECTION Einzelanschlag	0.50	x	x	x	x	x				
	0.75	x	x	x	x					
	1.00	x	x	x	x					
	1.50	x	x	x						
	2.00	x	x							
	2.50	x								
	3.00									
4.00										
6.00										

Drahtgrößenbereich über 1,0-2,5 mm²

	Keine Handzange			
OBSOLETE	927 859 - 4	927 858 - 4	CuSn 4	versilbert
OBSOLETE	927 859 - 3	927 858 - 3	CuSn 4	blank
	927 859 - 2	927 858 - 2	CuSn 4	vorverzinkt
OBSOLETE	927 859 - 1	927 858 - 1	CuZn 30	vorverzinkt
	Bestell.-Nr. für Einzelanführung Crimp vorgeformt	Bestell.-Nr.	Werkstoff	Oberfläche
	Gez 24.7.84 J. Widder	Gepr 26.7.84 Ht		



Benennung				K
φ.140 MNL - Stift				
Nicht tolerierte Maße ± 0,2 mm	Format	Zeichnungs - Nr		C2
Maßstab 5:1	B	927 858		
		Bla'' N'		

单击下面可查看定价，库存，交付和生命周期等信息

[>>TE Connectivity\(泰科\)](#)