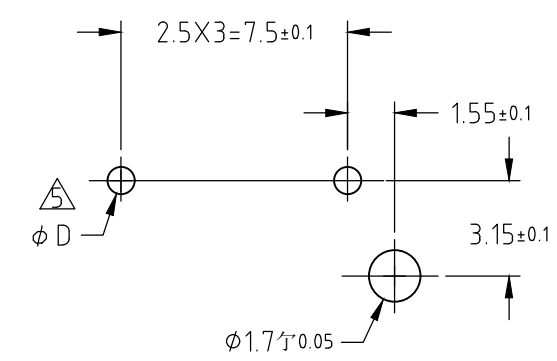
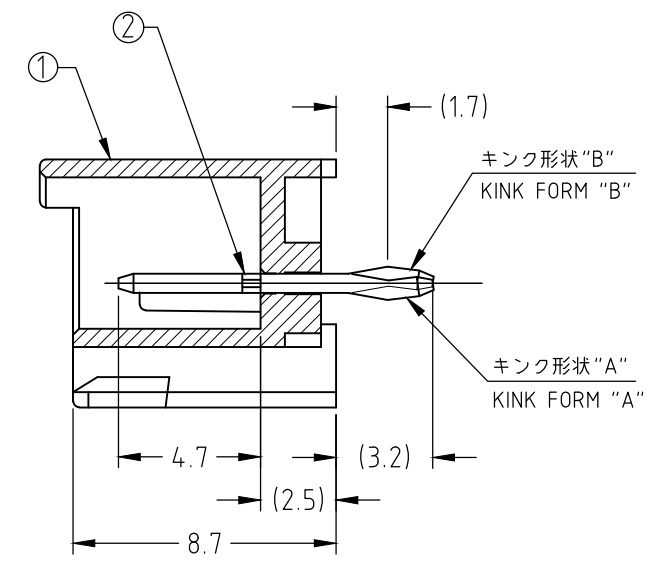
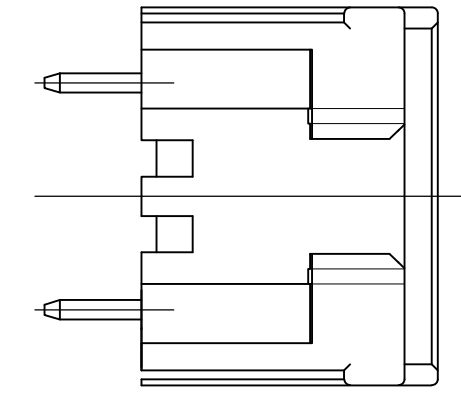
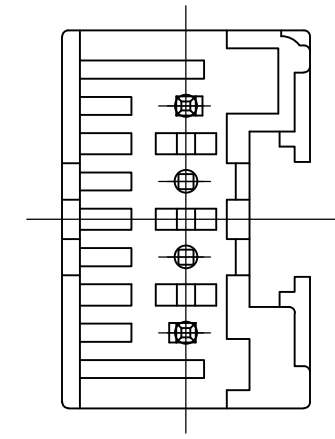
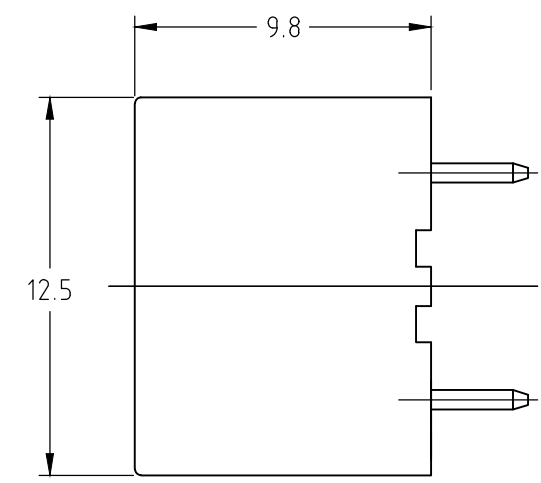
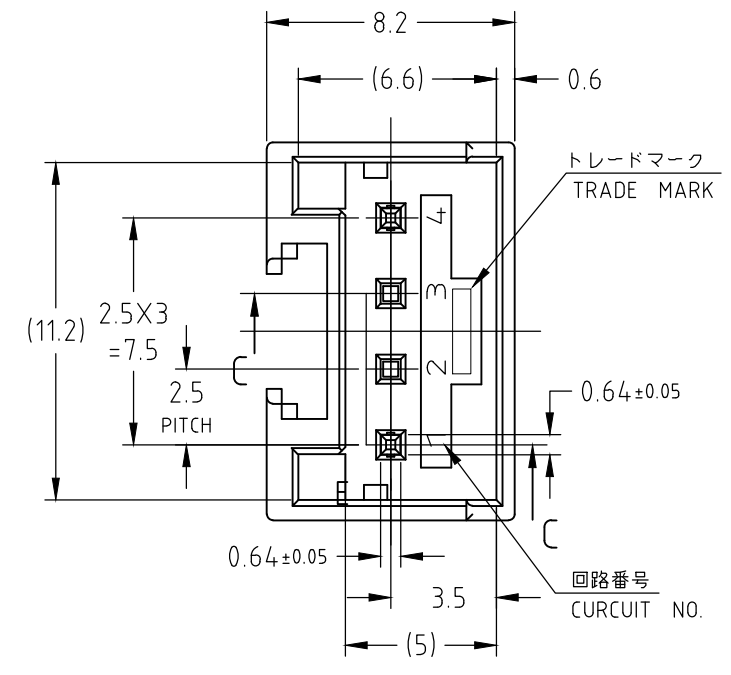


THIS DRAWING IS UNPUBLISHED. RELEASED FOR PUBLICATION  
 © COPYRIGHT - TE Connectivity Ltd. ALL RIGHTS RESERVED.

REVISIONS 変更				
P	LTR	DESCRIPTION	DATE	APVD
	B1	REVISED PER ECR-18-011705	14MAR2019	MM DZ



- 注記;  
 1. 適用基板厚; 1.6t  
 2. かん合相手製品型番  
 プラグハウジング; 917688  
 リセコンタクト(L); 917683  
 リセコンタクト(M); 917684  
 3. キング位置は表2参照  
 4. 適用基板穴寸法; FIG.1参照  
 5. 適用基板穴径;  
 パンチ加工穴; 0.9<sup>+0.1</sup><sub>0</sub>  
 ドリル加工穴; 1.1±0.05

- NOTES;  
 1. APPLICABLE P.C.B THK.; 1.6t  
 2. MATING CONN. P/N  
 PLUG HOUSING :917688  
 REC. CONTACT(L);917683  
 REC. CONTACT(M);917684  
 3. KINKING POSITION (SEE TABLE2)  
 4. APPLICABLE P.C.B LAYOUT SEE FIG.1  
 5. APPLICABLE P.C.B HOLE DIA.  
 PUNCHED HOLE;0.9<sup>+0.1</sup><sub>0</sub>  
 DRILLED HOLE;1.1±0.05

表1  
TABLE 1

部品番号 PARTS NO	名称 PARTS NAME	材質、表面処理 MATERIAL & FINISH
①	ヘッダーハウジング HEADER HOUSING	66ナイロンガラス強化 (UL94V-0) 66 NYLON GLASS FILLED CTI : UL LEVEL2, 250~399V
②	ポストコンタクト POST CONTACT	錫めっき済銅合金 PRE TIN COPPER ALLOY

表2  
TABLE 2

キング形状 TYPE OF KINK FORM	回路番号 CIRCUIT NO			
	1	2	3	4
A	-	-	B	

断面C-C  
SECT

OBSOLETE

無し WITHOUT	有り WITH	赤色 RED	2	2-1376274-2
無し WITHOUT	有り WITH	自然色 NATURAL	2	2-1376274-1
ボス BOSS	キング加工 KINK FORM	色調 COLOR	極数 POS	型番 PART NO

THIS DRAWING IS A CONTROLLED DOCUMENT.

DWN J.SATO	18FEB2008	TE Connectivity Ltd. 7.5mm SIGNAL DBL-LOCK 2P POST HEADER ASS'Y
CHK S.MANABE	18FEB2008	
APVD S.MANABE	18FEB2008	
PRODUCT SPEC 製品規格 108-5459		
APPLICATION SPEC 取付適用規格		NAME 名称
WEIGHT 0.000000		SIZE A3
CUSTOMER DRAWING		CAGE CODE 00779
		DRAWING NO C-1376274
		RESTRICTED TO -
		SCALE 尺度 4:1
		SHEET 1 OF 1
		REV B1

单击下面可查看定价，库存，交付和生命周期等信息

[>>TE Connectivity\(泰科\)](#)