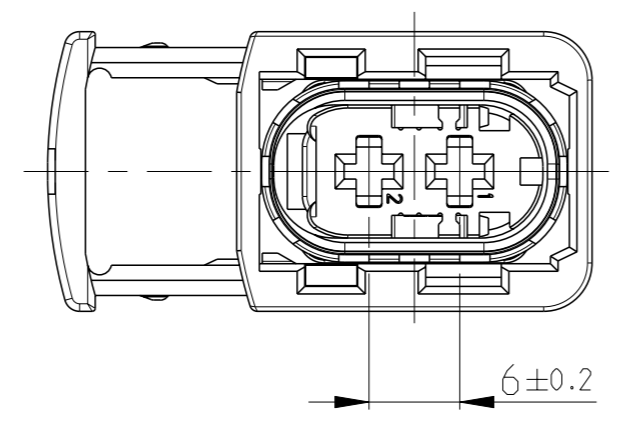


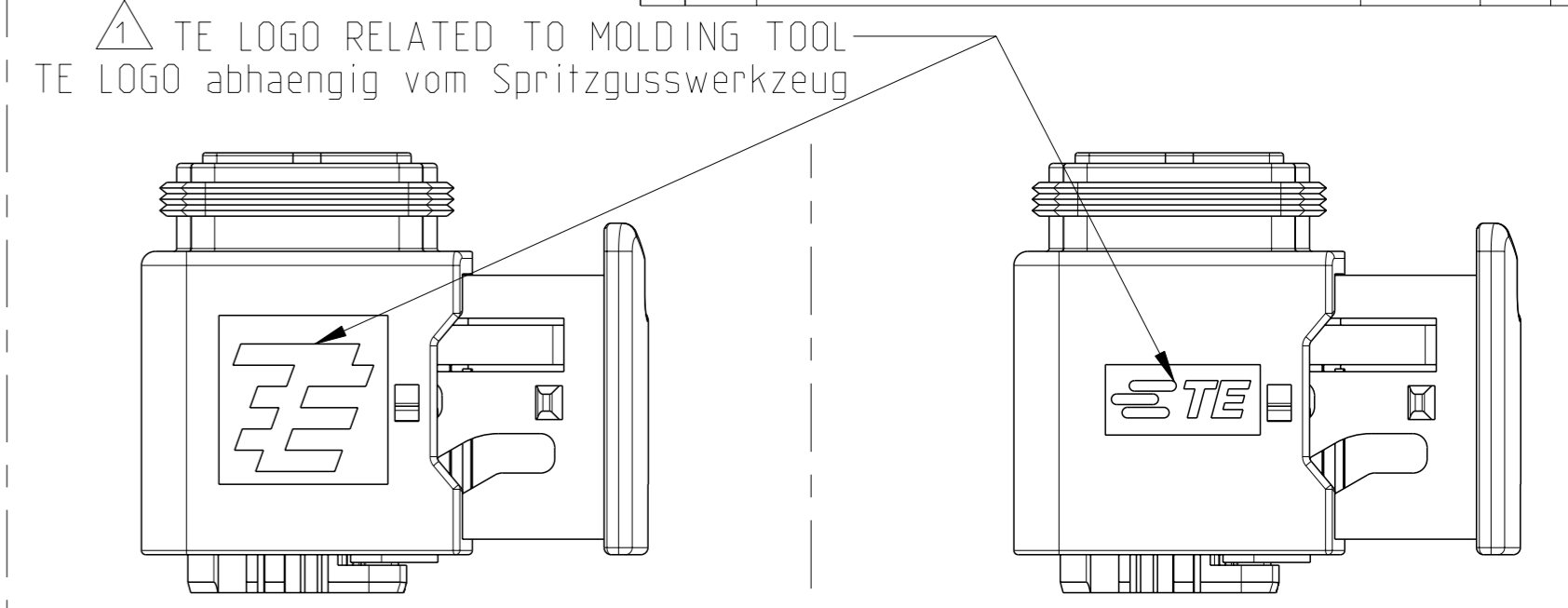
SLIDE IN LOCKED POSITION  
 Schieber in Verriegelungsposition

DELIVERY CONDITION:  
 Lieferzustand:  
 SECONDARY LOCKING AND SLIDE  
 IN PRE-LOCKED POSITION  
 2. Kontaktsicherung und Schieber  
 in Vorraststellung

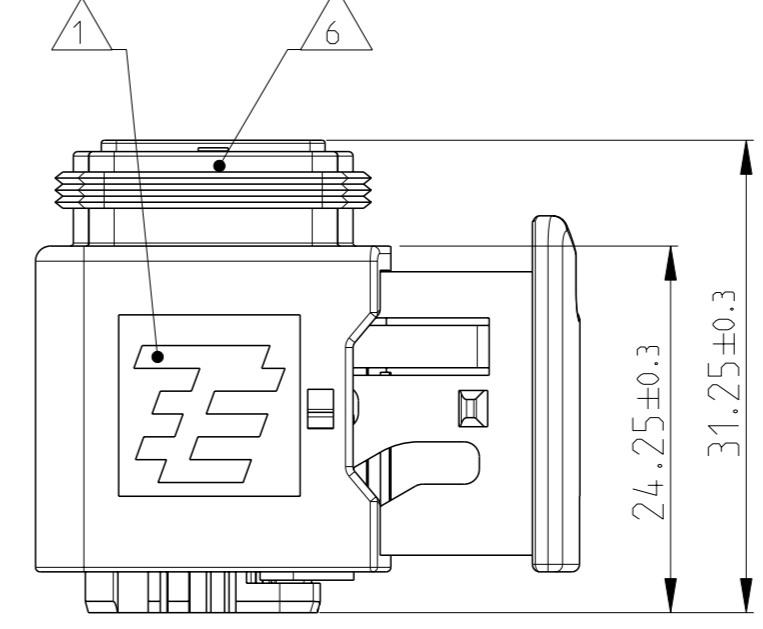
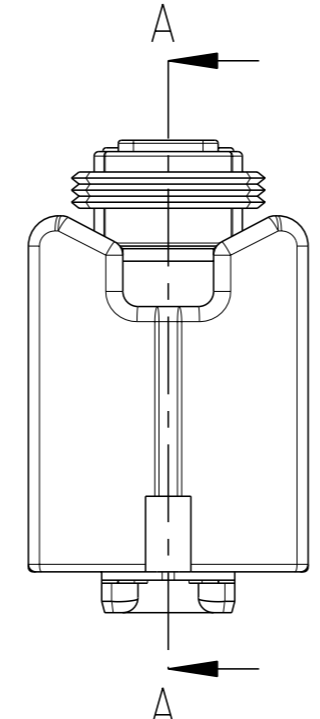
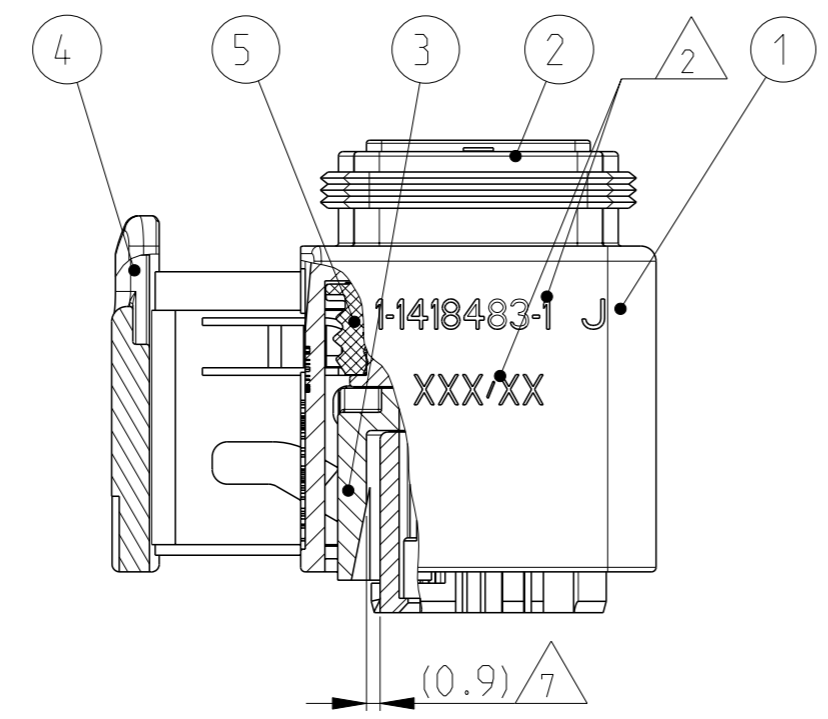


1-1418483-1 AS SHOWN  
 1-1418483-1 wie gezeigt

LOC	DIST	REV	CHG	REVISIONS ÄNDERUNGEN	DATE	OWN	APVD
A1	-	J	1	DETAILS SEE PCN E-12-007625	24MAY2012	MN	SKR
		J1	1	ECR-15-007756	15MAY2015	SK	Krauss
		J2	1	DETAILS SEE PCN E-18-00554	23APR2018	HD.	GILC

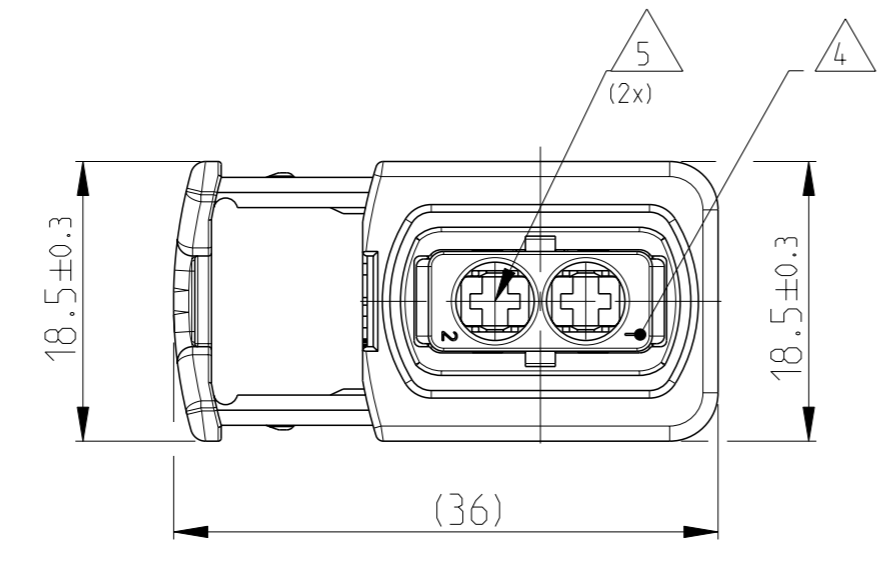


CODING A  
 Kodierung  
 PN 1-1418483-1



- NOTES  
 Bemerkungen
- TE LOGO  
TE Logo
  - ASSY PN, PRODUCTION DATE (CALENDAR DAY/YEAR):  
MARKING OPTIONAL AS LASER ENGRAVING OR  
LASER WITH COLOR CHANGE  
Assy PN, Produktionsdatum (Kalendertag/Jahr):  
Beschriftung wahlweise als Lasergravur oder Laser mit Farbumschlag
  - BULK PACKAGING IN CORRUGATED BOX  
Schuetztgut im Versandkarton
  - CAVITY NUMBERING  
Kammer Bezeichnung
  - CAVITIES MATED WITH AMP MCP 2.8  
SEE PRODUCT GROUP DRAWING  
TE NO: 1355036  
MAX. WIRE SIZE: 2.5mm<sup>2</sup> FLR (AWG 12 TXL)  
Kontaktkammern passend fuer AMP MCP 2.8  
siehe Produktgruppenzeichnung  
TE Nr: 1355036  
max. Drahtgroessenbereich: 2.5mm<sup>2</sup> (FLR (AWG 12 TXL))
  - SUITABLE COVERS SEE DRAWING: 1670150, 1670365  
Passende Kappen siehe Zeichnung: 1670150, 1670365
  - SLIDING DISTANCE OF SECONDARY LOCKING  
Verschiebeweg der 2. Kontaktsicherung
  - FITS TO TE INTERFACE DRAWING 114-18743-1  
Passend zur Ausfuehrungsvorschrift 114-18743-1
  - SUITABLE COUNTERPART SEE DRAWING: 1703841, 1703839  
passendes Gegenstueck siehe Zeichnung: 1703841, 1703839
  - MALFUNCTION CAUSED BY LACQUER IS NOT  
COVERED BY TYCO ELECTRONICS WARRANTY.  
Funktionsbeeintraechtigung durch Lackieren liegt nicht im  
Einfluss und Gewaehrleistungsumfang von Tyco Electronics.

CODING B  
 Kodierung  
 PN 2-1418483-1



CODING C  
 Kodierung  
 PN 3-1418483-1

CODING D  
 Kodierung  
 PN 4-1418483-1

1	2	3	4	5	ITEM NO
RECEPTACLE HOUSING Buchsengehäuse	2POS. CAVITY BLOCK, CODE, "A" 2pos. Kammerblock, Kodierung, "A" Zust. Kammerblock, Kodierung, "b"	2POS. CAVITY BLOCK, CODE, "C" 2pos. Kammerblock, Kodierung, "c"	2POS. CAVITY BLOCK, CODE, "D" 2pos. Kammerblock, Kodierung, "d"	SECONDARY LOCKING DEVICE U-Schieber	SEAL Dichtung
PBT-GF30 / V-0	BLACK schwarz	PBT-GF30 / V-0	BLACK schwarz	PBT-GF30 / V-0	BLACK schwarz
PBT-GF30 / V-0	BLACK schwarz	PBT-GF30 / V-0	GREEN grün	PBT-GF30 / V-0	BLUE blau
PBT-GF30 / V-0	GREEN grün	PBT-GF30 / V-0	BLUE blau	PBT-GF30 / V-0	YELLOW gelb
PBT-GF30 / V-0	BLUE blau	PBT-GF30 / V-0	YELLOW gelb	PBT-GF30 / V-0	WHITE weiss
PBT-GF30 / V-0	WHITE weiss	MVO	COLOUR Farbe	DESCRIPTION Beschreibung	ITEM NO

REV.	NO. OF POS.	QTY	CODE	COLOR OF CAVITY BLOCK	QUANTITY	ITEM NO
TE Bestell-Nr.	Polzahl	Stueck	Kodierung	Farbe des Kammerblocks	Stueck	ASSY
4-1418483-1	J	2	1	D	BLUE blau	4
3-1418483-1	J	2	1	C	GREEN grün	3
2-1418483-1	J	2	1	B	GREY grau	2
1-1418483-1	J	2	1	A	BLACK schwarz	1

THIS DRAWING IS A CONTROLLED DOCUMENT.  
 DIESES ZEICHNUNGSDOKUMENT WIRD STRIKT AMP INGENIEURSTEUERUNG KONTROLLIERT.  
 ANSCHAUEN, FÜR DIE FÜR VERLEIHUNG BEFUGT. FÜR DIE VERLEIHUNG.  
 DIESE ZEICHNUNGSDOKUMENTE SIND NUR FÜR VERLEIHUNG BEFUGT.

DIMENSIONS:  
 MASSENHEITEN: mm

TOLERANCES UNLESS OTHERWISE SPECIFIED:  
 ACC. TO DIN 9135

FINISHES UNLESS OTHERWISE SPECIFIED:  
 ACC. TO DIN 9135

ANGLE SWIM: 30°

MATERIAL: SEE TABLE  
 siehe Tabelle

WEIGHT: 10.9 g  
 GEWICHT: 10.9 g

Customer Drawing

OWN: D. Bischoff  
 CHK: J. Grandow  
 APVD: C. Eberwein

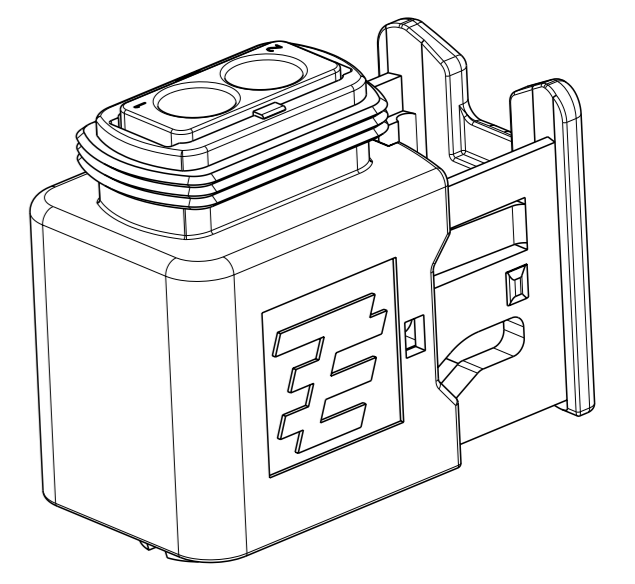
30OCT2007  
 31OCT2007  
 29NOV2007

NAME: 2POS. AMP MCP 2.8. REC.HSG. ASSY  
 2pos. AMP MCP 2.8. Buchsengehäuse  
 HDSCS - GROUP A

SCALE: 2:1  
 MASSSTAB: 2:1

SHEET: 1  
 BLATT: 1

REV: J2



单击下面可查看定价，库存，交付和生命周期等信息

[>>TE Connectivity\(泰科\)](#)