

4

3

2

1

THIS DRAWING IS UNPUBLISHED.
VERTRAULICHE UNVERÖFFENTLICHTE ZEICHNUNG

RELEASED FOR PUBLICATION
FREI FUER VERÖFFENTLICHUNG
1998

MATED WITH:
PASSEND ZU:
EMV BG4

LOC
A1

DIST
-

P
LTR

REVISIONS
ÄNDERUNGEN

DESCRIPTION
BESCHREIBUNG

DATE
DWN
APVD

© COPYRIGHT 1998

BY AMP INCORPORATED. ALL RIGHTS RESERVED.
ALLE RECHTE VORBEHALTEN

PROJEKT NR.:
-

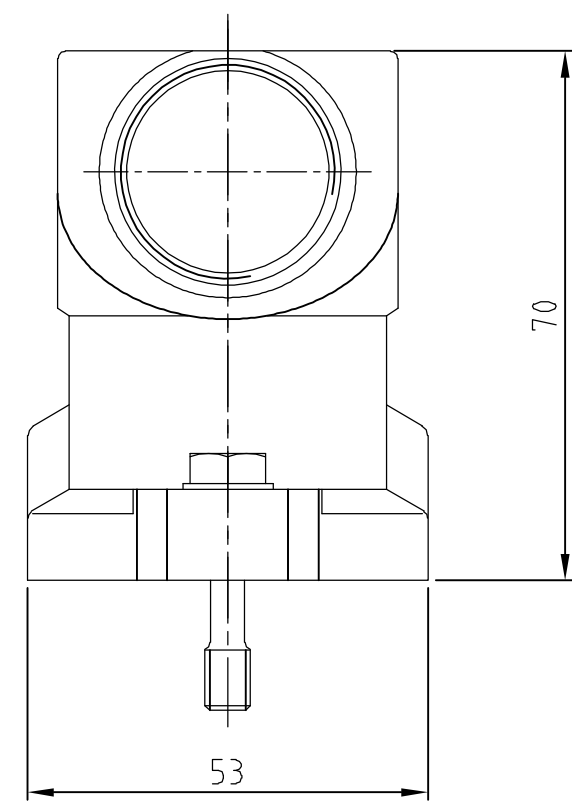
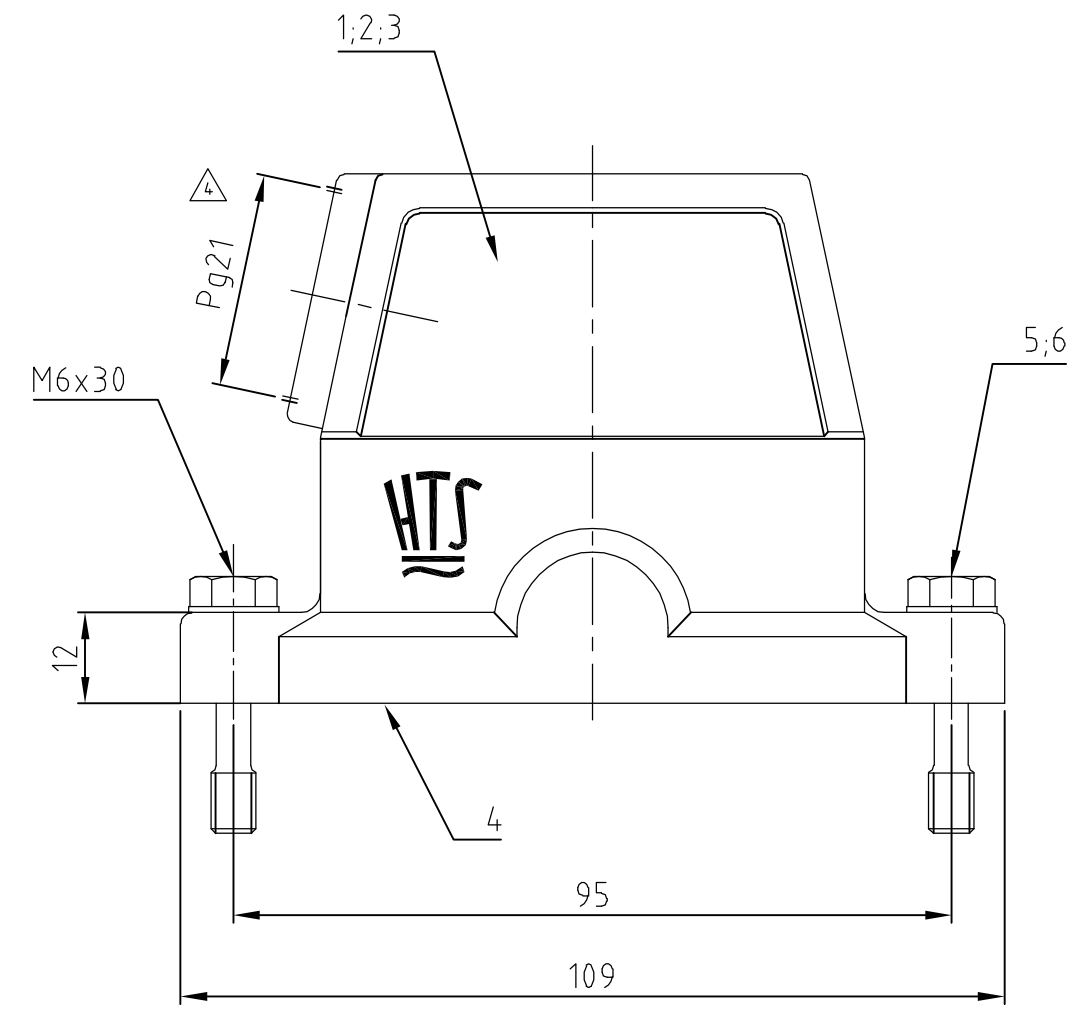
A2

Released as per ECR 05-007365

22.07.05

SK

TS



Notes:

- △1 Material: Housing: aluminium diecasting alloy
Seals: Neoprene conductiv
- △2 Surface: Varnisch- ChromitAL TCP - passivation +
Varnisch black
- grey
- △3 Varnish on the inside not necessarily
- △4 only without PG-thread

Bemerkungen:

- △1 Material: Gehäuse: Alu-Druckguß-Legierung
Dichtung: Neoprene leitfähig
- △2 Oberfläche: Lackierung - ChromitAL TCP - passivation +
Lackierung schwarz
- grau
- △3 Lackierung im Gehäuseinnere ist nicht notwendig
- △4 ohne PG-Gewinde

QTY	QTY	QTY	DESCRIPTION/BENENNUNG	MATERIAL	SURFACE/OBERFLÄCHE	COLOR/FARBE	ITEM No.	NOTES/BEMERKUNGEN
2	2	2	Scheibe	V2A	blank		6	B6,4
2	2	2	Befestigungsschraube	V2A	blank		5	M6x30
1	1	1	Dichtung BG4	Neoprene	-	black/schwarz	4	leitfähig
1	-	-	Steckergehäuse EMV	aluminium/ALU	SEE NOTE △2	grey/grau	3	ohne PG-Gewinde
-	1	-	Steckergehäuse EMV-K	aluminium/ALU	SEE NOTE △2	black/schwarz	2	-
-	-	1	Steckergehäuse EMV	aluminium/ALU	SEE NOTE △2	grey/grau	1	-

DESCRIPTION/BESTELTEXT	THIS DRAWING IS A CONTROLLED DOCUMENT FOR AMP INCORPORATED. IT IS SUBJECT TO CHANGE AND THE CONTROLLING ENGINEERING ORGANIZATION SHOULD BE CONTACTED FOR THE LATEST REVISION. DIESES ZEICHNUNGSDOKUMENT WIRD DURCH AMP INCORPORATED KONTROLLIERT. ÄNDERUNGEN, DIE DEM TECHNISCHEN FORTSCHRITT DIENEN, SIND VORBEHALTEN. DEN JEWEILS LETZTQUELTIGEN ÄNDERUNGSSTAND ERFAHREN SIE AUF ANFRAGE.		DWN Schneider 24.10.02		HTS Elektrotechnik 53819 Neunkirchen, Germany		
	DIMENSIONS: DIMENSIONEN: mm	TOLERANCES UNLESS OTHERWISE SPECIFIED: ALLGEMEINTOLERANZEN	CHK Schweiger 24.10.02		NAME Hood		
		0 PLC # 1 PLC # 2 PLC # 3 PLC # ANGLES /WINKEL #	APVD -		PRODUCT SPEC PRODUKTSPEZ. -		
	MATERIAL	FINISH / OBERFLÄCHE / FARBE	APPLICATION SPEC VERARBEITUNGSSPEZ. -		SIZE A3	CAGE CODE 00779	DRAWING NO ZEICHNUNGS-NR. G-1102714
CUSTOMER DRAWING		/KUNDENZEICHNUNG		SCALE MASSSTAB 1:1	SHEET BLATT 1	OF VON 1	REV. A2

单击下面可查看定价，库存，交付和生命周期等信息

[>>TE Connectivity\(泰科\)](#)