

NUMBER 917994
 METRIC
 三角法 3rd ANGLE PROJECTION

SIMILAR C-178885

単位: ㎜ DIMENSIONS IN MM. DO NOT SCALE PRINT

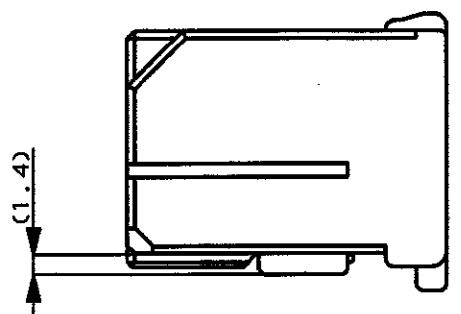
PRINT DIST

NOTES;

- △ MUST BE KEPT BETWEEN [Z] AND 2mm.
- 2. THE MATING CAP HOUSING PART NUMBER, 176242
- 3. APPLIED CONTACT PART NUMBER .040, 175265, 175266
.070, 175275, 175276, 175268, 175269
- 4. APPLICABLE PRODUCT SPEC, 108-5342
- △ RETAINER COLOR : ALL WHITE

注:

- △ [Z] 面より 2mm の範囲で測定
- 2. 嵌合相手ハウジング型番: 176242
- 3. 内装するリセプタクル型番 .040端子, 175265, 175266
.070端子, 175275, 175276, 175268, 175269
- 4. 適用製品規格番号, 108-5342
- △ リテナーは全て白色



灰 (DARK GRAY)	917994-6
青 (BLUE)	917994-5
橙 (ORANGE)	917994-3
黒 (BLACK)	917994-2
白 (WHITE)	917994-1
△ 色 (COLOR)	型番 (P/N)

Copyright ©1995年 株式会社 三洋電機				Copyright ©1995 AMP (Japan), LTD. ALL RIGHTS RESERVED.				AMP		Tyco Electronics AMP K.K. Kawasaki, Japan	
組合電線断面積 (WIRE RANGE)				被覆外径 (INSULATION DIA.)				名称 (NAME)			
mm ² (AWG -)				mmφ				.040/.070 HYBRID I/O CONN. MK-II 26Pos. PLUG HOUSING (OUT RIB) .040/.070 ハイブリッド I/O コネクタ マークII 26極 プラグ ハウジング (外リブ)			
材料 (MATERIAL)				色 (COLOR)				一般公差 (GENERAL TOLERANCE)			
PBT				SEE TABLE 表参照				10以下: ±0.2 10~30: ±0.25 30~100: ±0.3 角 度: ±3°			
DR. T. SHINOHARA 5/22'95				DE. T. SHINOHARA 5/22'95				LOC B J		番号 (No.) 917994	
CHK. D. MATSUURA 5/19'95				APP. A. TOMITA 5/22'95				尺度 (SCALE) 2-1		REV. A1	
LTR 変更 (REVISION RECORD) DR CHK DATE								SHEET 1 OF 1			

单击下面可查看定价，库存，交付和生命周期等信息

[>>TE Connectivity\(泰科\)](#)