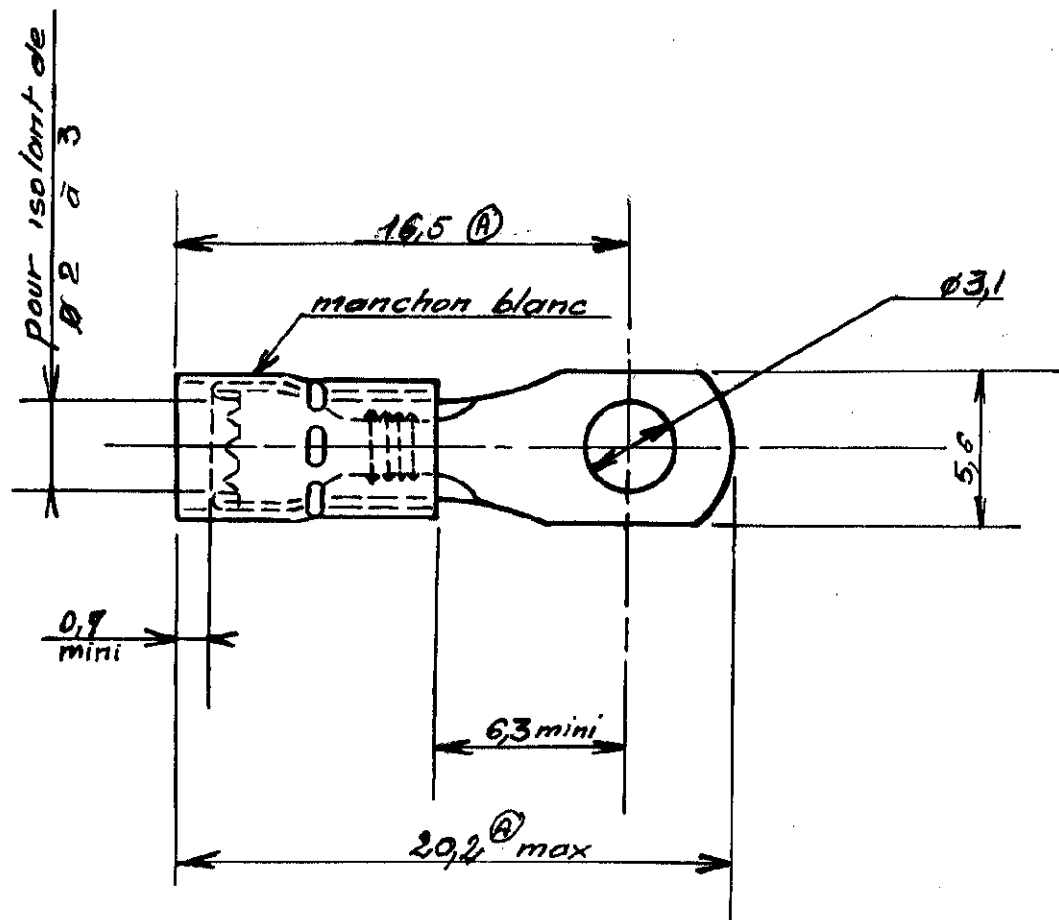



NUMÉRO

C-130565

LES COTES SONT DONNÉES EN mm ET NE DOIVENT PAS ÊTRE RELEVÉES A L'ÉCHELLE SUR LE DESSIN.



				© 1966 BY AMP INCORPORATED. ALL RIGHTS RESERVED. AMP PRODUCTS COVERED BY PATENTS AND/OR PATENTS PENDING.		DESSIN CLIENT UNIQUEMENT POUR RÉFÉRENCES	
				Matière et finition <b>Cuivre étamé</b> Ep° 0,8		 AMP DE FRANCE SA. PONTOISE	
B	Revised	GR	03/96	DIMENS-FIL ISOLANT 0,25-1,6mm Voir dessin		CLASSE Plage rectangulaire	
A	20,2 était 15,5 16,5 était 11,9 Max	JM	1968	TYPE P.I.D.G.			
IND	CHANGEMENT	DES	VER	DATE	TOLÉRANCES SAUF INDICATION ± 0,1 ± 1°	ECHELLE 4-1	LOC F A NO C-130 565
DESSINE M.J. 12-III-66		APPROUVE					
VÉRIFIÉ				<b>COSSE A PLAGE RECTANGULAIRE</b>			

单击下面可查看定价，库存，交付和生命周期等信息

[>>TE Connectivity\(泰科\)](#)