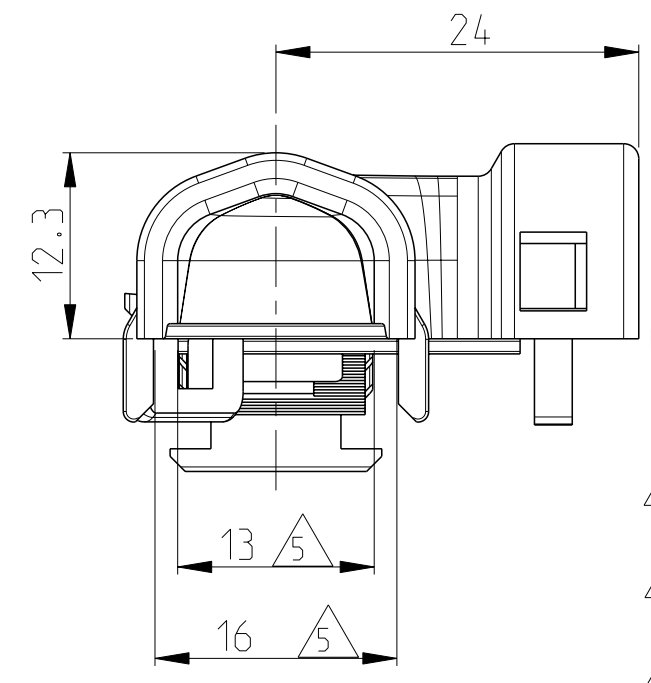
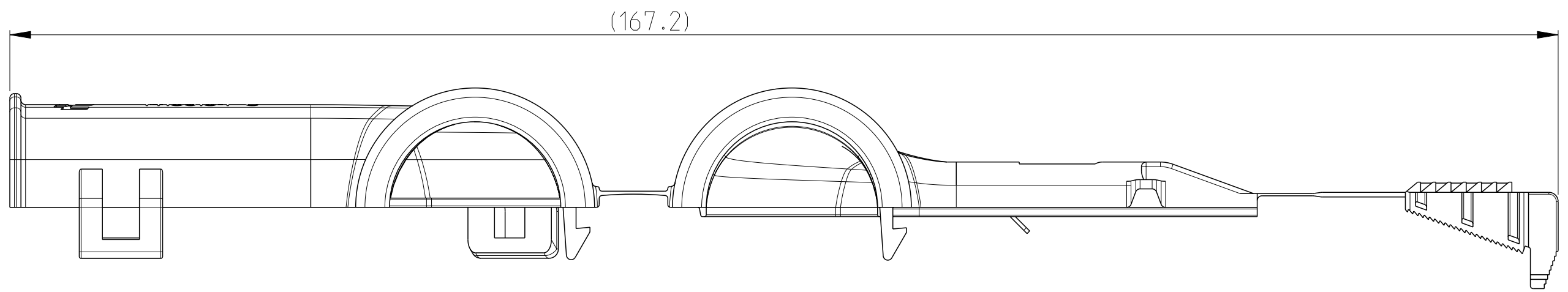
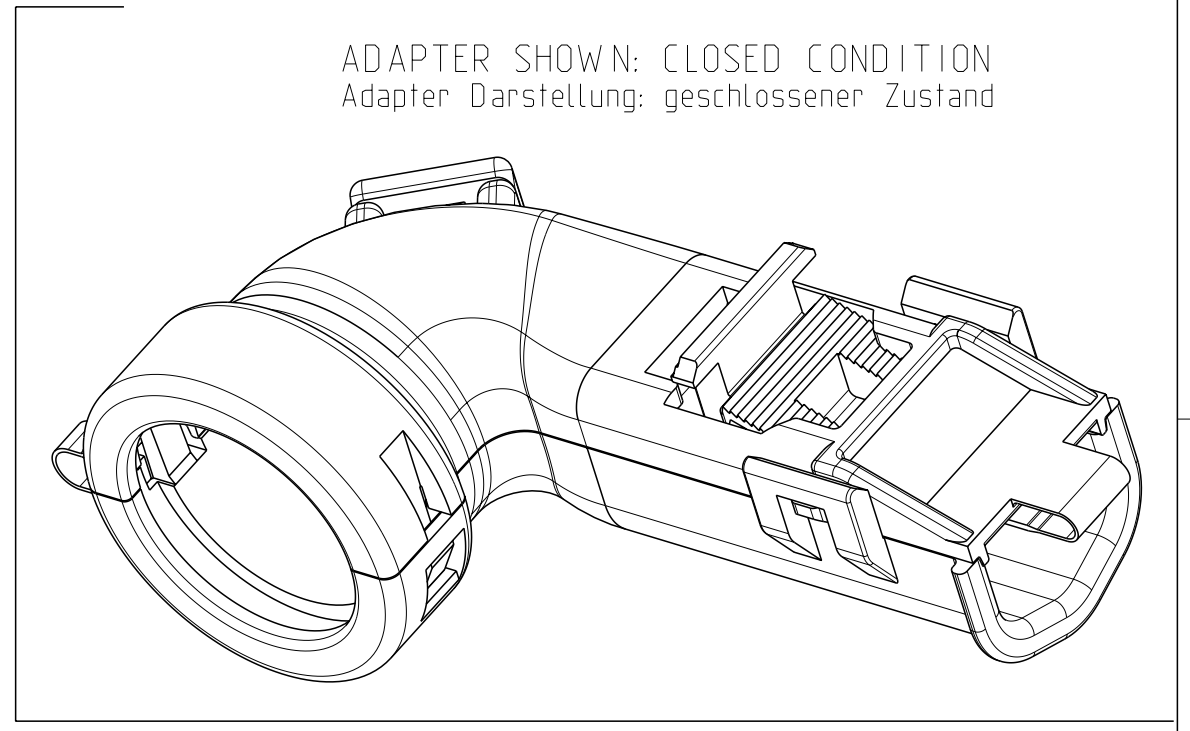
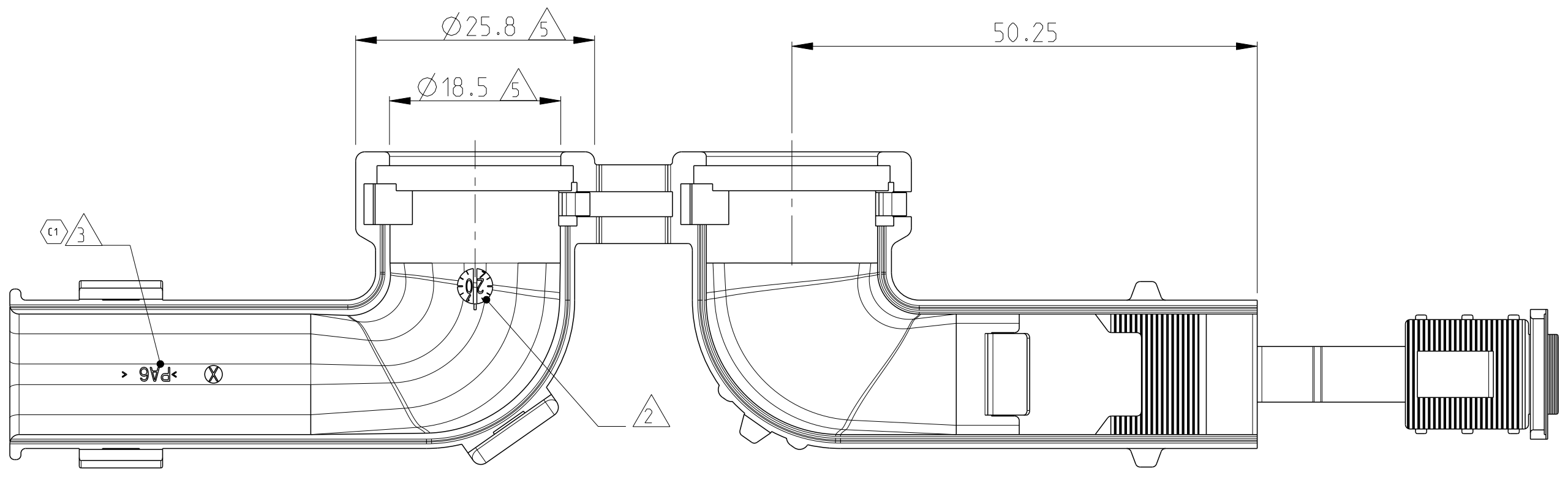
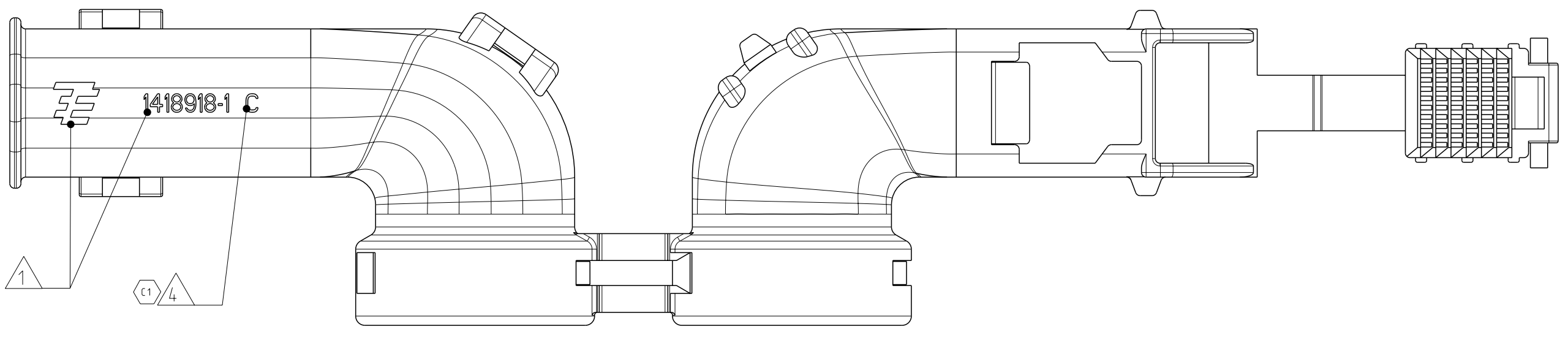


VERTRÄGLICHE UNVERÖFFENTLICHTE ZEICHNUNG
 FREI FUER VERÖFFENTLICHUNG
 ALLE RECHTE VORBEHALTEN
 MATED WITH:
 PASSEND ZU:

REVISIONS					
P	LTR	DESCRIPTION	DATE	DWN	APVD
B1		PART REWORKED	01JUL2004	CG	CE
B2		DRAWING ADAPTED TO NEW TE LOGO SEE PCN E-10-002780	05JAN2011	SJ	JG
C		REVISED PER PCN E-20-013013	29SEP2020	MK	GL
C1		REVISED PER PCN-21-105772	21JUN2021	SN	GL



- NOTES
 Bemerkungen
- 1 Tyco Electronics (TE) LOGO ACC. TO SPEC TEC 202-36. TE NUMBER
 Tyco Electronics (TE) Logo nach spec TEC 202-36. TE Nummer
 - 2 PRODUCTION DATE
 Produktionsdatum
 - 3 MATERIAL MARKING ACC. TO VDA 260
 Werkstoffkennzeichnung nach VDA 260
 - 4 REVISION OF THE MOULD
 Werkzeugaenderungsindex
 - 5 WARPAGE UP TO -0.8mm PERMITTED
 Verzug bis -0.8mm zugelassen
 - 6 MULTI CORE CABLE INSERTION POSITION
 Multi Core Kabel Einlegeposition
 - 7 BULK PACKAGING IN CORRUGATED BOX
 Schuetzgut im Versandkarton
 - 8 DESIGNED FOR MULTI CORE CABLE:
 DIAMETER
 Ausgelegt fuer Multi Core Kabel:
 Durchmesser
 1x 5.5 (min.) - 8.4mm (max.)
 2x 5.5 (min.) - 6.5mm (max.)
 - 9 DESIGNED FOR DISMANTLE LENGTH 30mm
 Ausgelegt fuer Abmantelungslaenge 30mm



THIS DRAWING IS A CONTROLLED DOCUMENT. <small>DIESSES ZEICHNUNGSDOKUMENT WIRD DURCH APVD INKORPORIERT KONTROLLIERT. AENDERUNGEN, DIE SICH TECHNISCHEN FORTSCHRITT DUEBER, SIND VORBEHALTEN. DEN KEINER LETZTGEFALLENEN AENDERUNGSSTAND ERFAHREN SIE AUF ANFRAGE.</small>		DWN E. Eltrop 10OCT2002		NAME MULTI CORE CABLE ADAPTER 90 DEGREE Multi Core Kabel Adapter 90 Grad
DIMENSIONS: MASSE IN HEI TEN: (MM)		CHK Ch. Eberwein 13JUN2003		
TOLERANCES UNLESS OTHERWISE SPECIFIED: ALLGEMEIN TOLERANZEN		APVD Ch. Eberwein 07MAY2010	SIZE A2	CAGE CODE 00779
DIMENSIONS: MASSE IN HEI TEN: (MM)		PRODUCT SPEC 108-18621 / 106-18622	DRAWING NO ZEICHNUNGS-NR. C-1418918	RESTRICTED TO NUR FUER
MATERIAL SEE TABLE material_2		APPLICATION SPEC VERARBEITUNGSPEZ. 114-18255	SCALE MASSSTAB 2:1	SHEET BLATT 1 OF 2
FINISH/SURFACE/FARBE SEE TABLE finish_spec_2		WEIGHT GEWICHT 9g	CUSTOMER DRAWING /KUNDENZEICHNUNG	REV C1

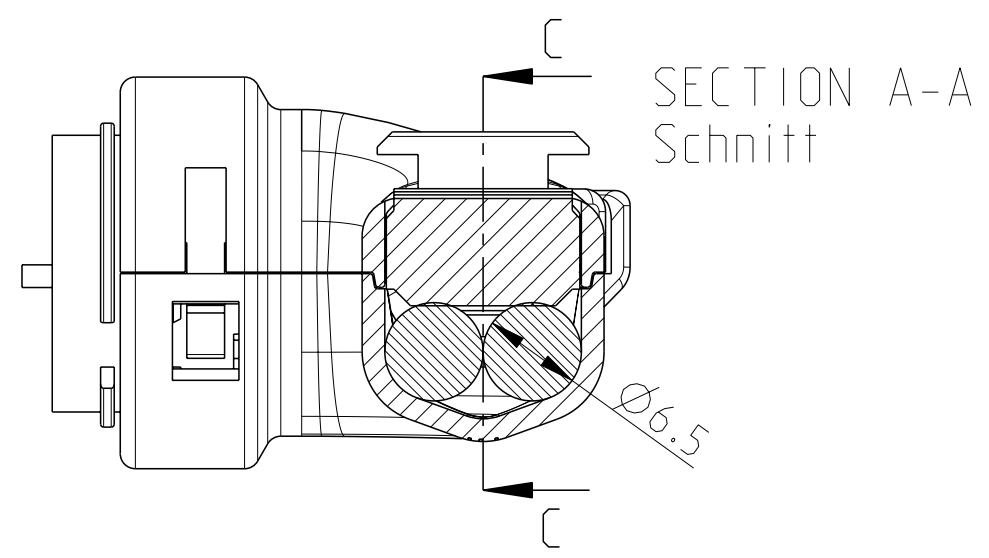
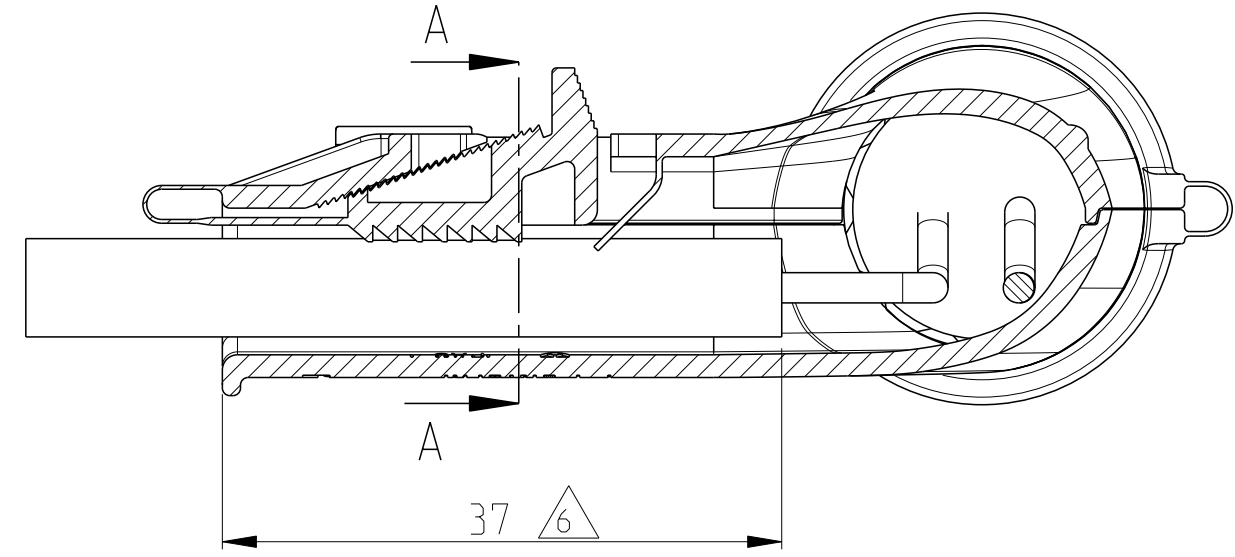
TE ORDER-NO. TE Bestell-Nr.	REV.	MAT.	COLOUR Farbe	DESCRIPTION Beschreibung	ITEM
1418918-1	C	PA6	BLACK schwarz	4/7POS. MULTI CORE CABLE ADAPTER 4/7pol. Multi Core Kabel Adapter	1

printed on 6 Jul 2021 20:15 (Indja Standard Time) from TE353650

PROJEKT NR.:		REVISIONS			
P	LTR	DESCRIPTION	DATE	DWN	APVD
EGAUTO1345		SEE SHEET 1	-	-	-

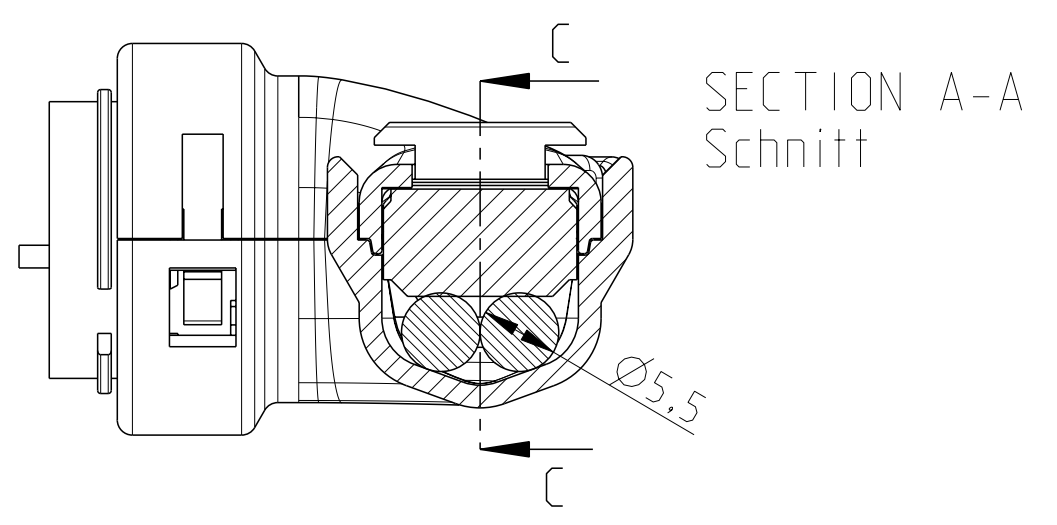
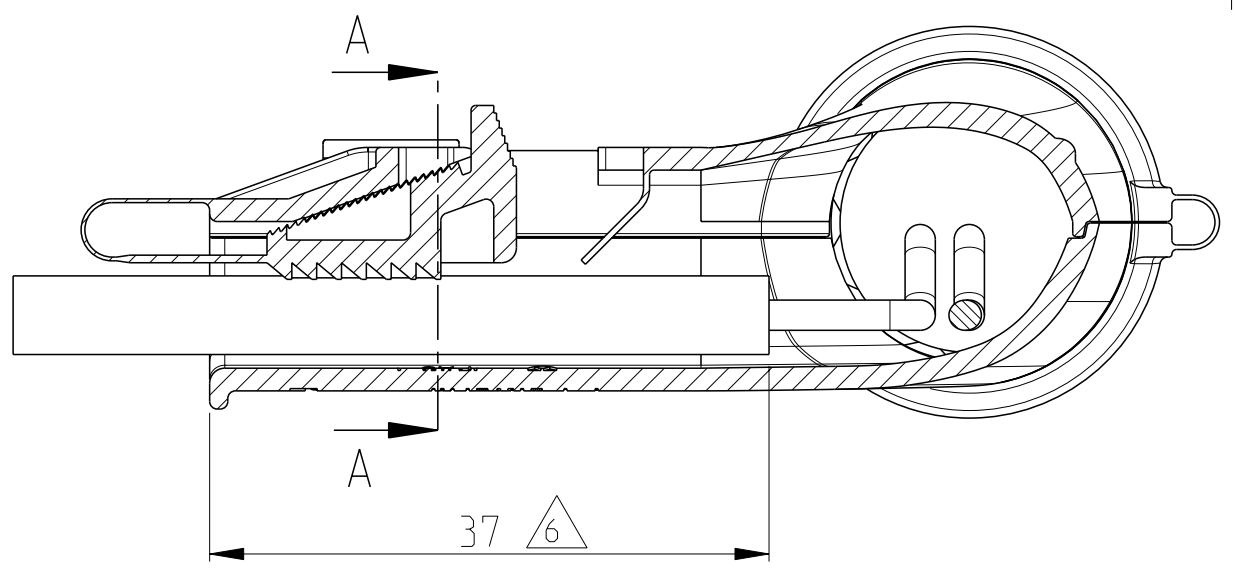
SECTION C-C
Schnitt

MULTI CORE CABLE VARIANT 2x 6,5
Multi Core Kabel Variante 2x 6,5



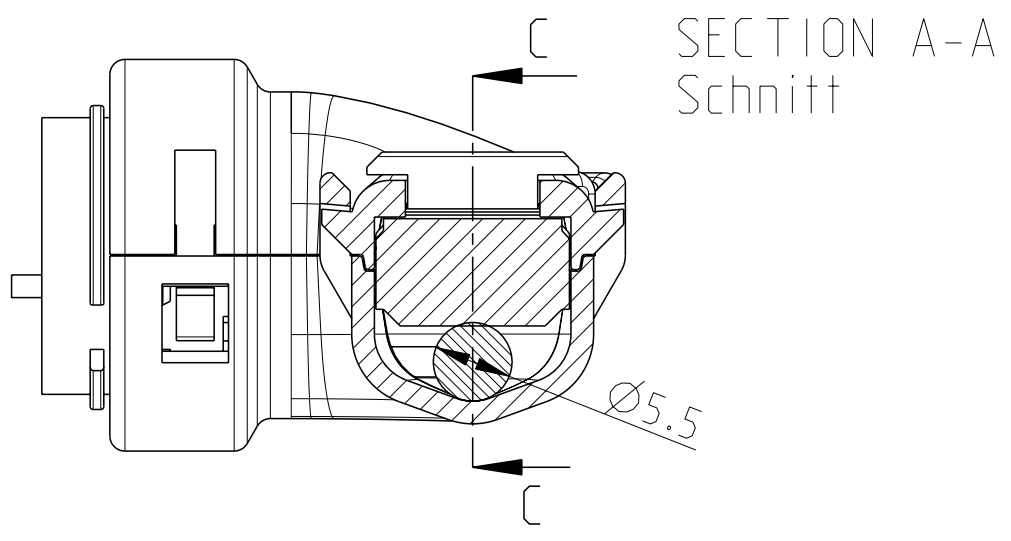
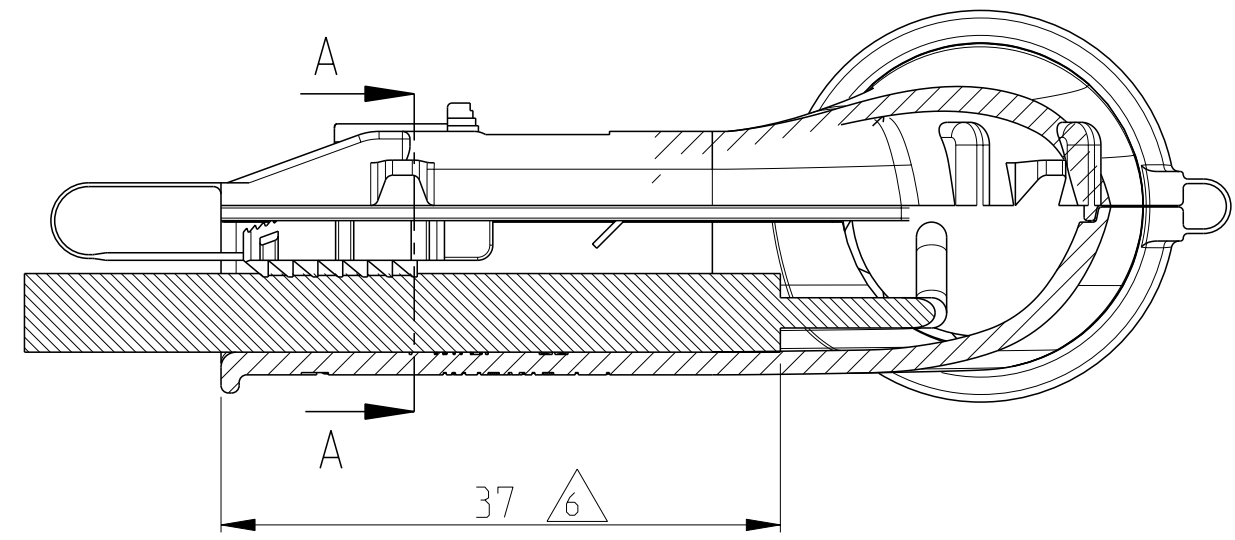
SECTION C-C
Schnitt

MULTI CORE CABLE VARIANT 2x 5,5
Multi Core Kabel Variante 2x 5,5



SECTION C-C
Schnitt

MULTI CORE CABLE VARIANT 1x 5,5
Multi Core Kabel Variante 1x 5,5



THIS DRAWING IS A CONTROLLED DOCUMENT. <small>DIESSES ZEICHNUNGSDOKUMENT WIRD DURCH AMP INKORPORIERTES KONTROLLIERTE. ANDERUNGEN, DIE DEM TECHNISCHEN FORTSCHRITT DIENEN, SIND VORBEHALTEN. DEN JEWELIS LETZTQUÄLIGEN ANDERUNGSSTAND ERFAHREN SIE AUF ANFRAGE.</small>		DWN E. Eltrop 10OCT2002	 TE Connectivity
DIMENSIONS: MASSEINHEITEN: mm		CHK Ch. Eberwein 13JUN2003	
TOLERANCES UNLESS OTHERWISE SPECIFIED: ALLGEMEINTOLERANZEN		APVD Ch. Eberwein 07MAY2010	NAME MULTI CORE CABLE ADAPTER 90 DEGREE Multi Core Kabel Adapter 90 Grad
0 PLC ± 1 PLC ± 2 PLC ± 3 PLC ± 4 PLC ± ANGLE/S WINKEL ±2° FINISH/OBERFLÄCHE/FARBE		PRODUCT SPEC 108-18621 / 106-18622	SIZE A2
MATERIAL SEE TABLE material_2		APPLICATION SPEC VERARBEITUNGSSPEZ. 114-18255	CAGE CODE 00779
		WEIGHT GEWICHT 9g	DRAWING NO. ZEICHNUNGS-NR. C-148918
		CUSTOMER DRAWING	RESTRICTED TO NUR FÜR
		SCALE MASSSTAB 2:1	SHEET BLATT 2 OF 2
			REV C1

printed on 6 Jul 2021 20:15 (Indija Standard Time) from TE353650

单击下面可查看定价，库存，交付和生命周期等信息

[>>TE Connectivity\(泰科\)](#)