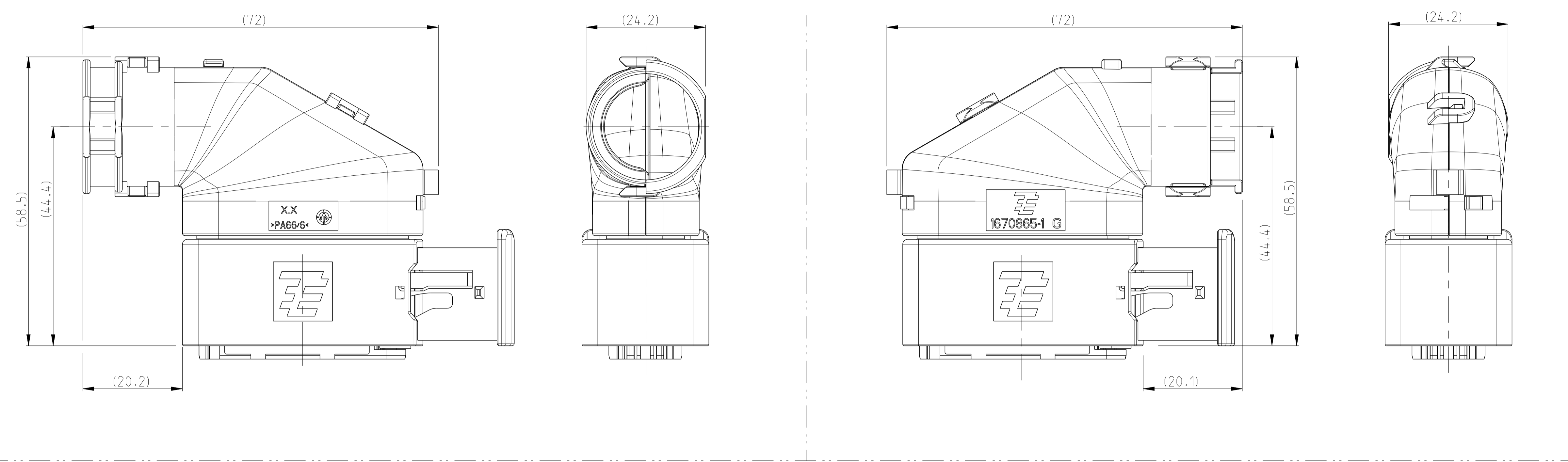
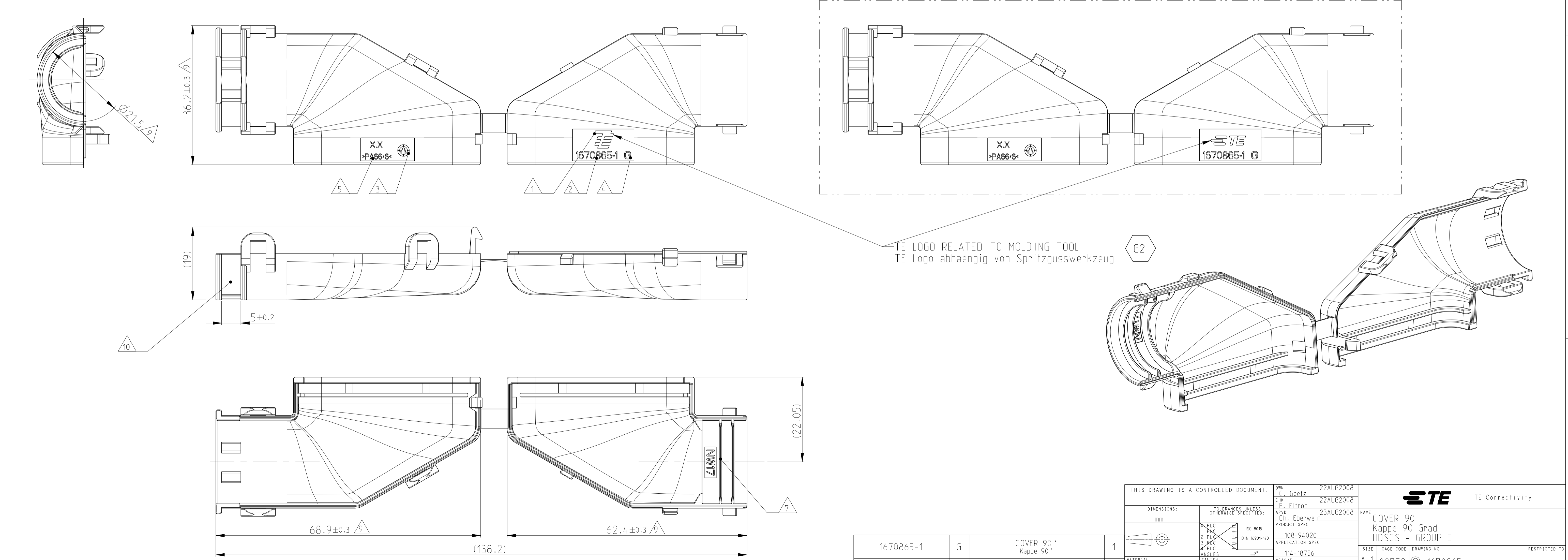


| REVISIONS | | | | |
|-----------|------|---|-----------|-----------|
| P. | LTN. | DESCRIPTION | DATE | APVD. |
| A | | NEW DRAWING CREATED | 22AUG2008 | CG CE |
| G | | ECR-09-005055 (PCN E-08-032370 PART CHANG.) | 28MAY2009 | SJ CE |
| G1 | | DETAILS SEE PCN E-10-002668 | 04FEB2010 | SJ JG |
| G2 | | New view added with TE logo depending on mold | 28NOV2017 | MAH. GILC |

11 MOUNTED COVER OPTIONS
Befestigungsmöglichkeiten der Kappe



- NOTES
Bemerkungen
- 1 TE LOGO
TE Logo
 - 2 TE ORDER-NO.
TE Bestell-Nr.
 - 3 PRODUCTION DATE
Produktionsdatum
 - 4 LETTER-INSERT FOR THE REVISION STATUS OF THE MOLD
Schriftsatz fuer Aenderungszustand des Werkzeuges
ACTUAL STATUS: SEE TABLE
Aktueller Stand: siehe Tabelle
 - 5 MATERIAL MARKING ACCORDING TO VDA 260
Werkstoffkennzeichnung nach VDA 260
 - 6 BULK PACKAGING IN CORRUGATED BOX
Schuettingut im Versandkarton
 - 7 CABLE EXIT DESIGNED FOR CORRUGATED TUBE NW 17
Kabelabgang ausgelegt fuer Wellrohr NW 17
 - 8 MALFUNCTION CAUSED BY LAQUER IS NOT COVERED
BY TE WARRANTY
Funktionsbeeintraechtigung durch Lackieren liegt nicht
im Einfluss und Gewaehrleistungsumfang von TE
 - 9 WARPAGE UP TO -1.0mm FROM NOM. DIMENSION PERMITTED
Verzug zulaessig bis -1.0mm vom Nennmass
 - 10 MAX. CABLE TIE WIDTH: 4.8mm
max. Kabelbinderbreite: 4.8mm
 - 11 SUITABLE FOR TAB AND RECEPTACLE HOUSING GROUP E
SEE PRODUCT GROUP DRAWING 1563709
Passend fuer Flachstecker- und Buchsengehaeuse der Gruppe E
siehe Produktgruppenzeichnung 1563709



| | | | |
|--------------------------------|------|---|----------------|
| 1670865-1 | G | COVER 90* Kappe 90* | 1 |
| TE ORDER-NO. TE Bestell-Nr. | REV. | DESCRIPTION Beschreibung | ITEM |
| MATERIAL PA66/6 (V-0) | | FINISH BLACK schwarz | WEIGHT 8.6g |
| DIMENSIONS: mm | | TOLERANCES UNLESS OTHERWISE SPECIFIED: mm | APPROVALS |
| 1 | | 2 | 3 |
| 116-18756 | | 108-94020 | 23AUG2008 |
| CUSTOMER DRAWING | | SCALE 5:1 | SHEET 1 OF 1 |

单击下面可查看定价，库存，交付和生命周期等信息

[>>TE Connectivity\(泰科\)](#)