

THIS DRAWING IS UNPUBLISHED.  
 VERTRAULICHE UNVERÖFFENTLICHTE ZEICHNUNG

RELEASED FOR PUBLICATION  
 FREI FUER VERÖFFENTLICHUNG

MATED WITH:  
 PASSEND ZU: -

ALL RIGHTS RESERVED.  
 ALLE RECHTE VORBEHALTEN


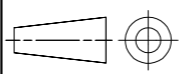
© COPYRIGHT - By -

LOC	DIST	REVISIONS ÄNDERUNGEN					
		P	LTR	DESCRIPTION BESCHREIBUNG	DATE	DWN	APVD
AI	-						
PROJECT NR.: 94-52140		B4		REVISED PER ECO-11-005150	21MAR11	RK	HMR

"REFER TO PRODUCT GROUP DRAWING 1355036 FOR LATEST INFORMATION ON THE PART"

"Für Teilinformationen siehe Tabellen-Zeichnung 1355036"

968851

THIS DRAWING IS A CONTROLLED DOCUMENT. DIESE ZEICHNUNG IST EIN KONTROLLIERTES DOKUMENT.		DWN S.Blidar 07-04-97	 <b>TE Connectivity</b>			
DIMENSIONS: DIMENSIONEN mm		CHK G.Hotea 07-04-97				
		APVD J.Woller	NAME			
TOLERANCES UNLESS OTHERWISE SPECIFIED: ALLGEMEINTOLERANZEN		PRODUCT SPEC PRODUKTSPEZ 108-18513	AMP MCP2.8 FLAT TYPE RECEPTACLE AMP MCP2.8 Buchsenkontakt			
0 PLC ± 0.2 1 PLC ± 0.2 2 PLC ± - 3 PLC ± - 4 PLC ± - ANGLES / WINKEL ± 1°		APPLICATION SPEC VERÄRBEITUNGSSPEZ 114-18148	SIZE A2	CAGE CODE 00779	DRAWING NO ZEICHNUNGS-NR. C=968851	RESTRICTED TO NUR FUER -
MATERIAL		WEIGHT GEWICHT -	SCALE MASSSTAB 0:1		SHEET BLATT 1 OF 1 VON 1	REV B4
		CUSTOMER DRAWING / KUNDENZEICHNUNG				

单击下面可查看定价，库存，交付和生命周期等信息

[>>TE Connectivity\(泰科\)](#)