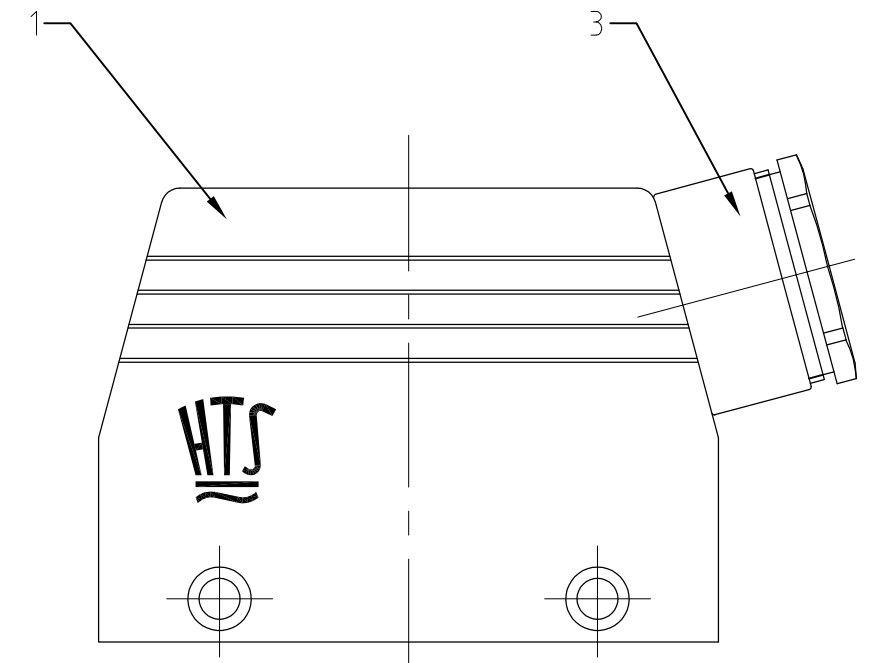
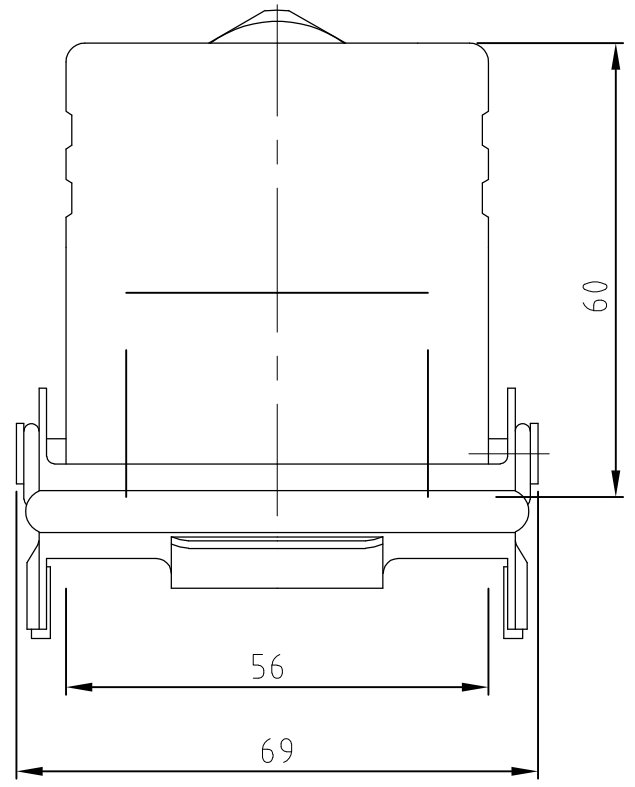
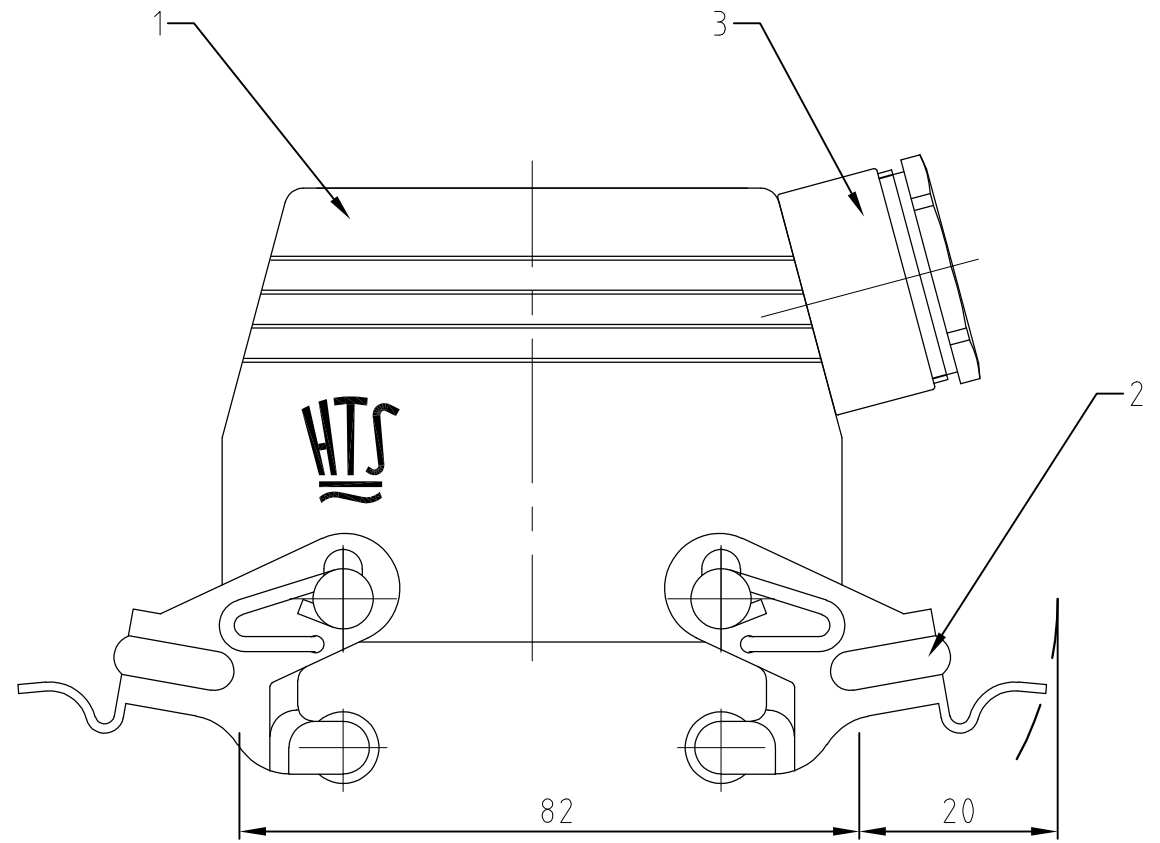


THIS DRAWING IS UNPUBLISHED.
 VERTRAULICHE UNVERÖFFENTLICHTE ZEICHNUNG
 © COPYRIGHT - TE Connectivity
 RELEASED FOR PUBLICATION
 FREI FUER VERÖFFENTLICHUNG
 ALL RIGHTS RESERVED.
 ALLE RECHTE VORBEHALTEN

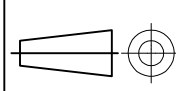
P	LTR	DESCRIPTION BESCHREIBUNG	DATE	DWN	APVD
	A2	ECR-17-001189	14AUG2017	RG	MKO



- Notes
- ① Material: Housing: aluminium diecasting alloy
 - ② Surface: Varnisch grey
 - ③ Varnisch on the inside not necessarily

④ Packaging quantity 5 piece

- Bemerkungen
- ① Material: Gehäuse: Alu-Druckguß-Legierung
 - ② Oberfläche: Lackierung grau
 - ③ Lackierung im Gehäuseinnere ist nicht notwendig

OBSOLETE	1	1	Kabelverschraubung rund / cable fitting round	Messing/brass	vernickelt/nickel plated	blau/blue	3	Pg21													
			2	VS-Bügel/side clip	Stahl/steel	verzinkt/zink plated	blau/blue	2													
	1	1	Steckergehäuse HA/hood	Aluminium/ALU		grey/grau	1														
	1-6	1-1	DESCRIPTION / BENENNUNG	MATERIAL	SURFACE / OBERFLÄCHE	COLOR / FARBE	ITEM NO. POS.	REMARKS / BEMERKUNGEN													
HA.32.STS.1.21	HA.32.STS-VS.1.21	ORDERING TEXT / BESTELLTTEXT	THIS DRAWING IS A CONTROLLED DOCUMENT. DIESE ZEICHNUNG IST EIN KONTROLLIERTES DOKUMENT.		DWN Schneider 06.04.05	STE TE Connectivity															
			DIMENSIONS: MASSE/HEITEN: mm	TOLERANCES UNLESS OTHERWISE SPECIFIED: ALLGEMEINTOLERANZEN	CHK Schweiger 02.05.05																
				<table border="1"> <tr><td>0 PLC</td><td>±</td></tr> <tr><td>1 PLC</td><td>± -</td></tr> <tr><td>2 PLC</td><td>± - -</td></tr> <tr><td>3 PLC</td><td>± - - -</td></tr> <tr><td>4 PLC</td><td>± - - - -</td></tr> <tr><td>4 PKC</td><td>± -</td></tr> <tr><td>ANGLES / WINKEL</td><td>± -</td></tr> </table>	0 PLC	±	1 PLC	± -	2 PLC	± - -	3 PLC	± - - -	4 PLC	± - - - -	4 PKC	± -	ANGLES / WINKEL	± -	NAME	Hood Steckergehaeuse HA.32.STS.1.21	
0 PLC	±																				
1 PLC	± -																				
2 PLC	± - -																				
3 PLC	± - - -																				
4 PLC	± - - - -																				
4 PKC	± -																				
ANGLES / WINKEL	± -																				
MATERIAL		FINISH/OBERFLAECHE/FARBE	PRODUCT SPEC PRODUKTSPEZ.	APPLICATION SPEC VERARBEITUNGSSPEZ.																	
				WEIGHT GEWICHT	SIZE A3	CAGE CODE 00779	DRAWING NO ZEICHNUNGS-NR. G-1102153	RESTRICTED TO NUR FUER													
CUSTOMER DRAWING/KUNDENZEICHNUNG					SCALE MASSTAB 1:1	SHEET BLATT 1 von 1	REV A2														

单击下面可查看定价，库存，交付和生命周期等信息

[>>TE Connectivity\(泰科\)](#)