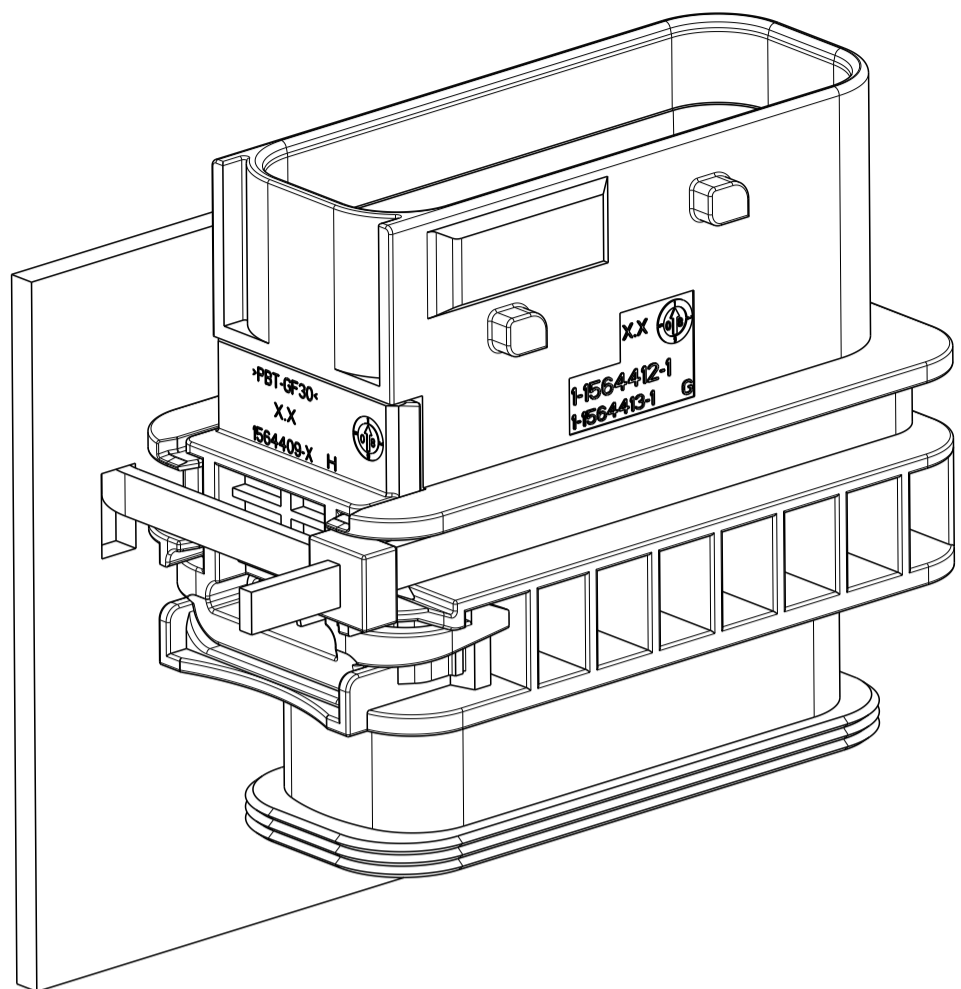


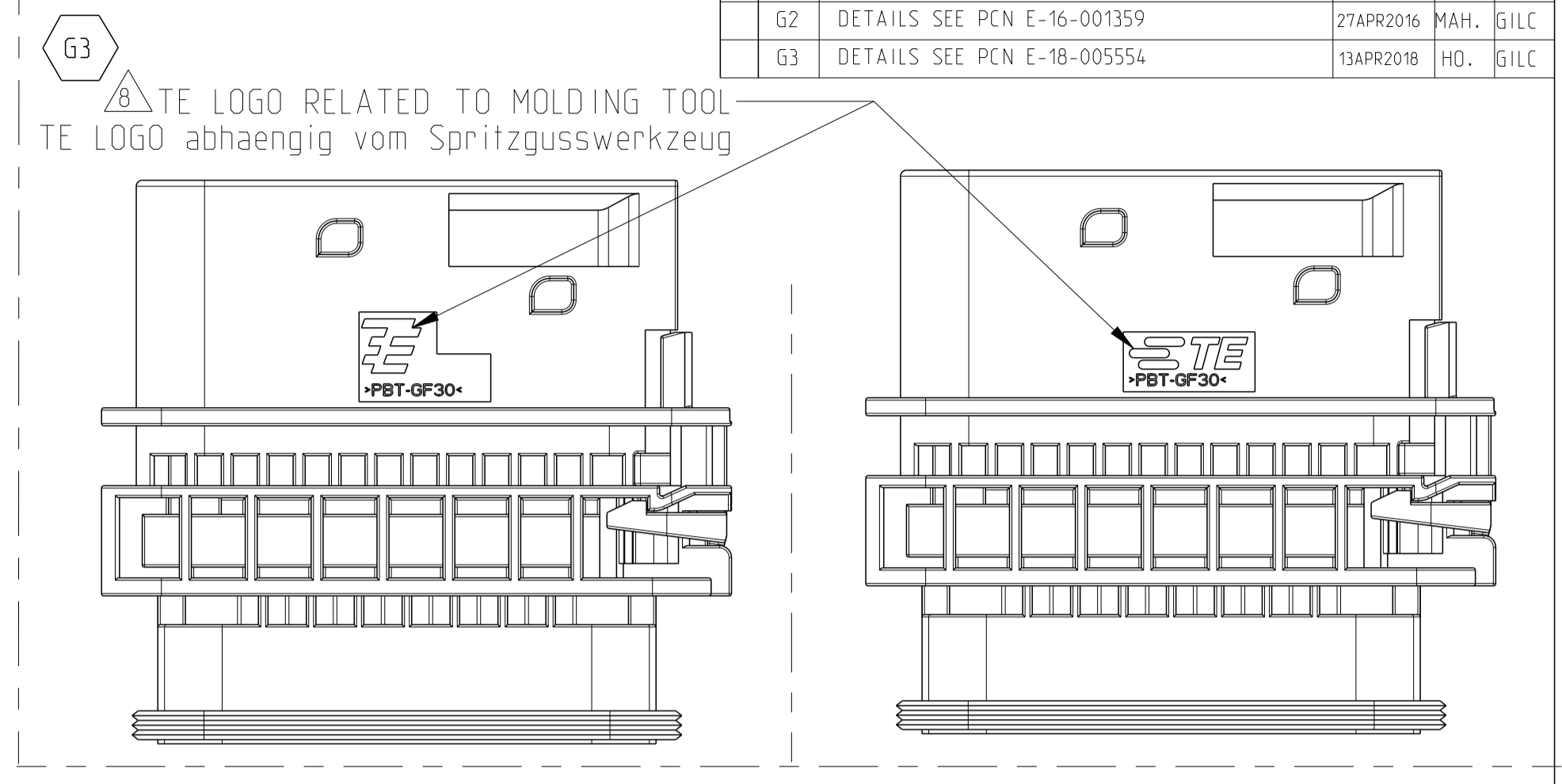
PREFERRED MOUNTING SITUATION FOR CABLE TIE  
 Bevorzugte Montagestellung fuer Kabelbinder



DELIVERY CONDITION:  
 SECONDARY LOCKING DEVICE  
 IN PRE-LOCKED POSITION  
 Lieferzustand:  
 2. Kontaktsicherung in Vorraststellung

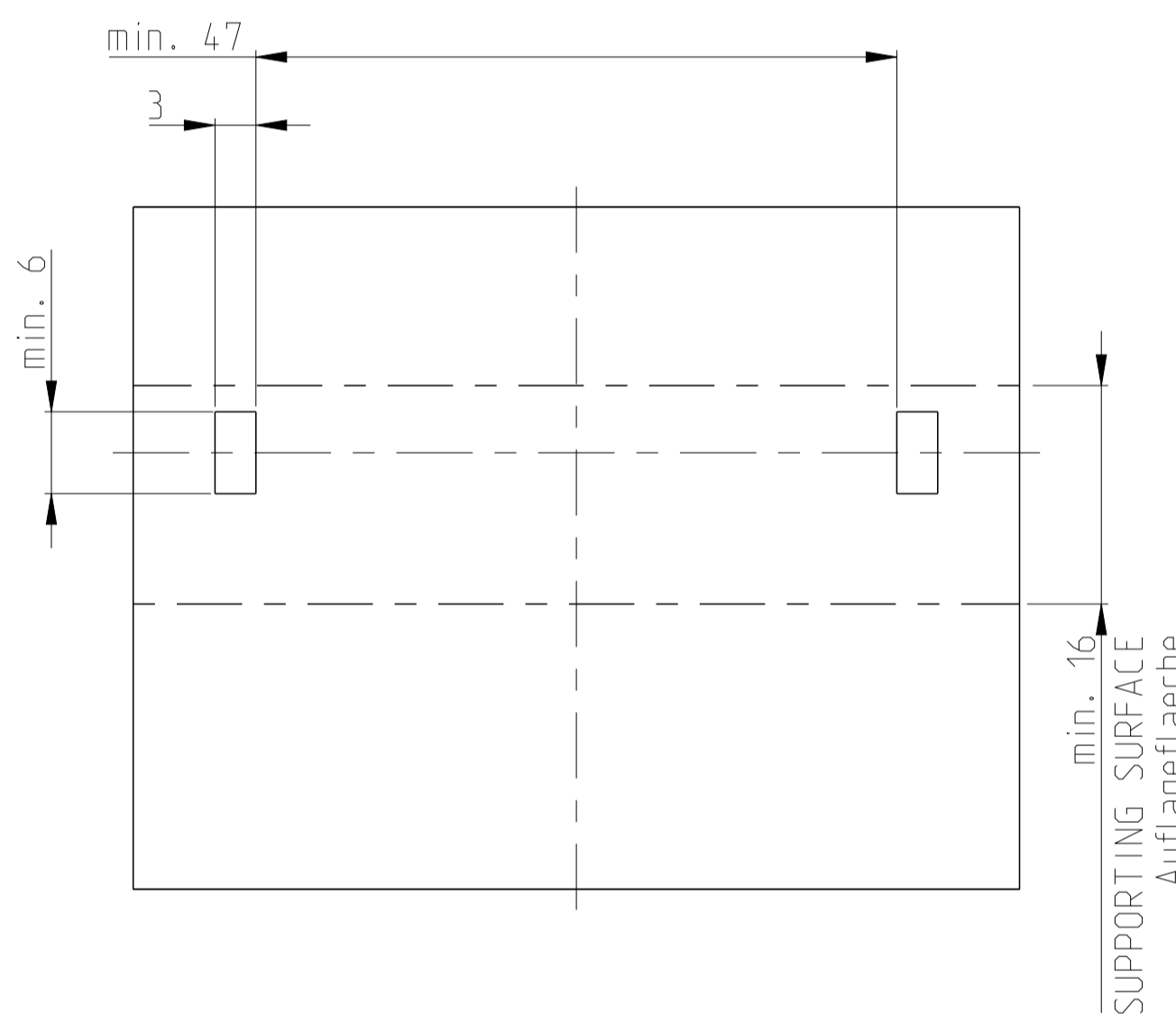
1-1564412-1 AS SHOWN  
 1-1564412-1 wie gezeigt

LOC	DIST	REV	DATE	BY	APPV
A1	-	G	19FEB2009	GB	CE
		G1	25MAY2011	CG	JG
		G2	27APR2016	MAH	GILC
		G3	13APR2018	HO	GILC

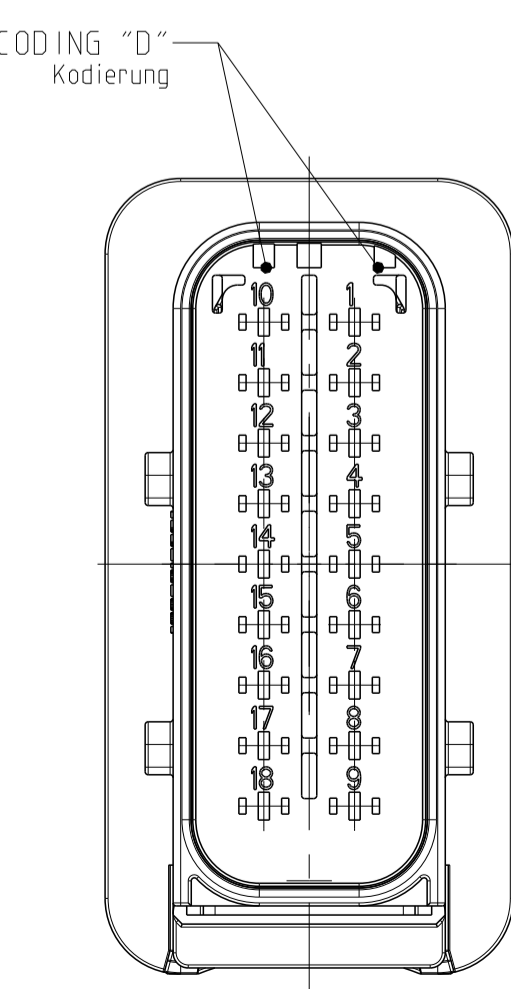
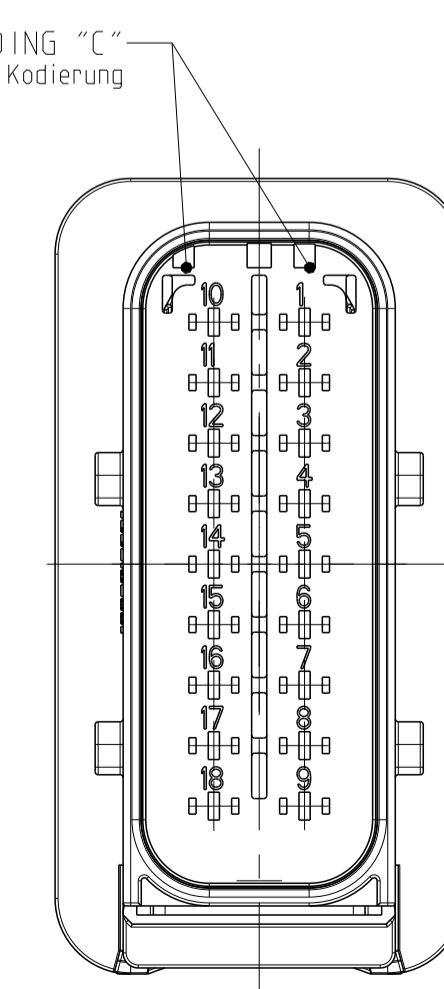
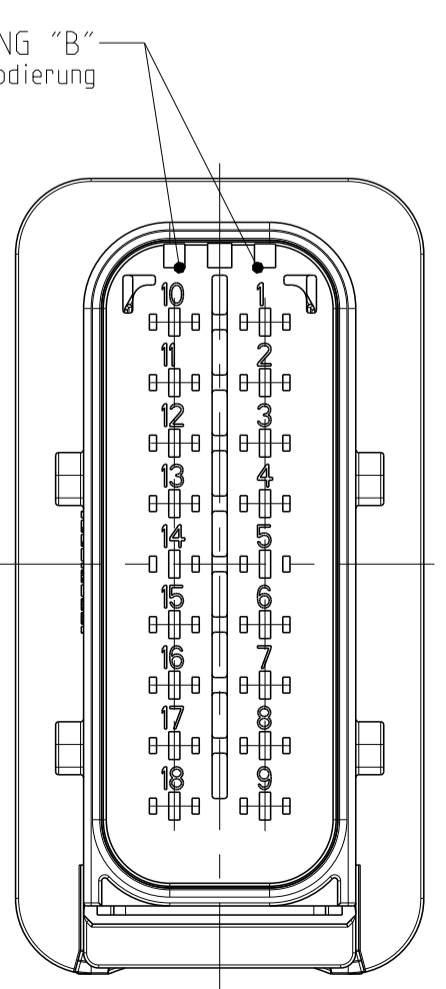
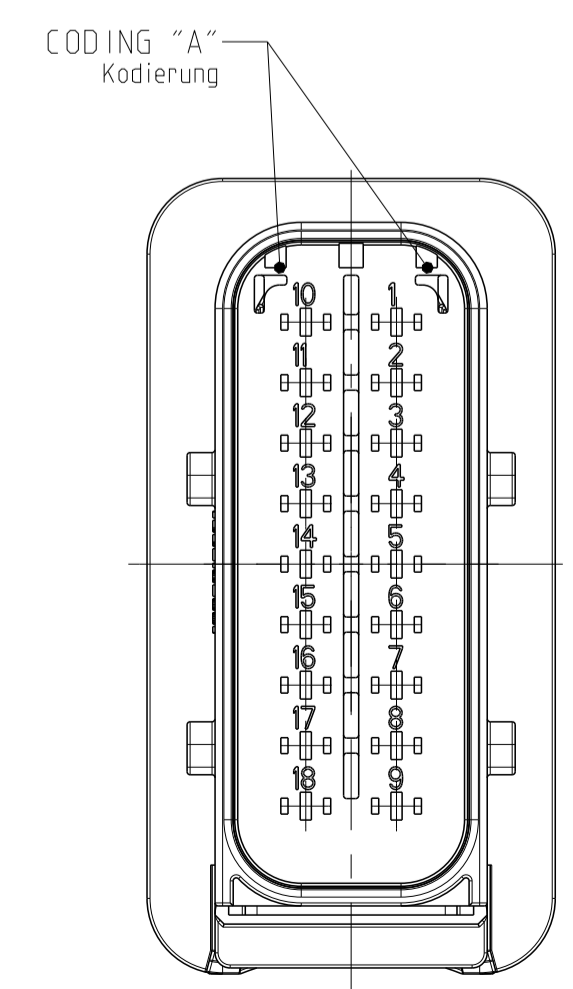
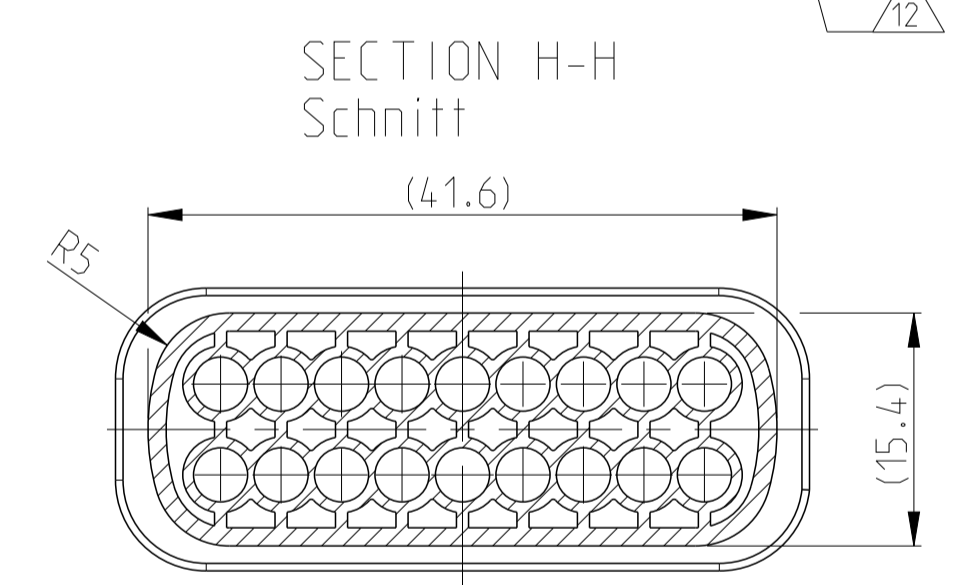
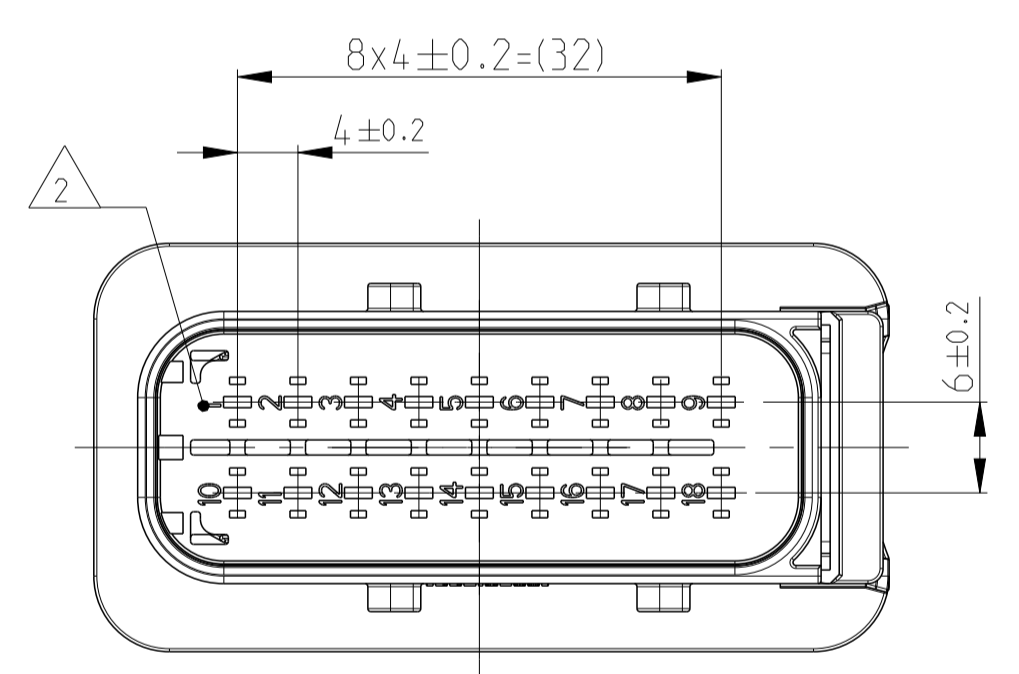
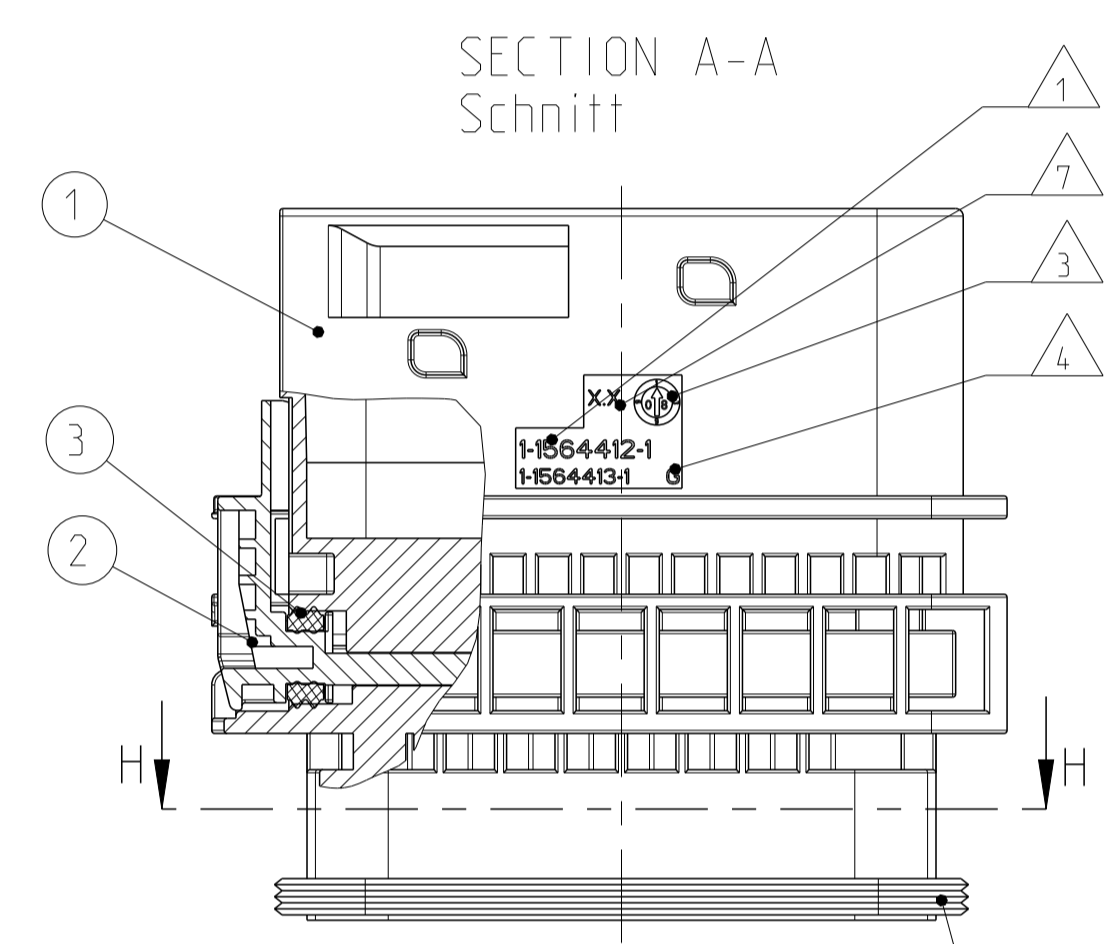
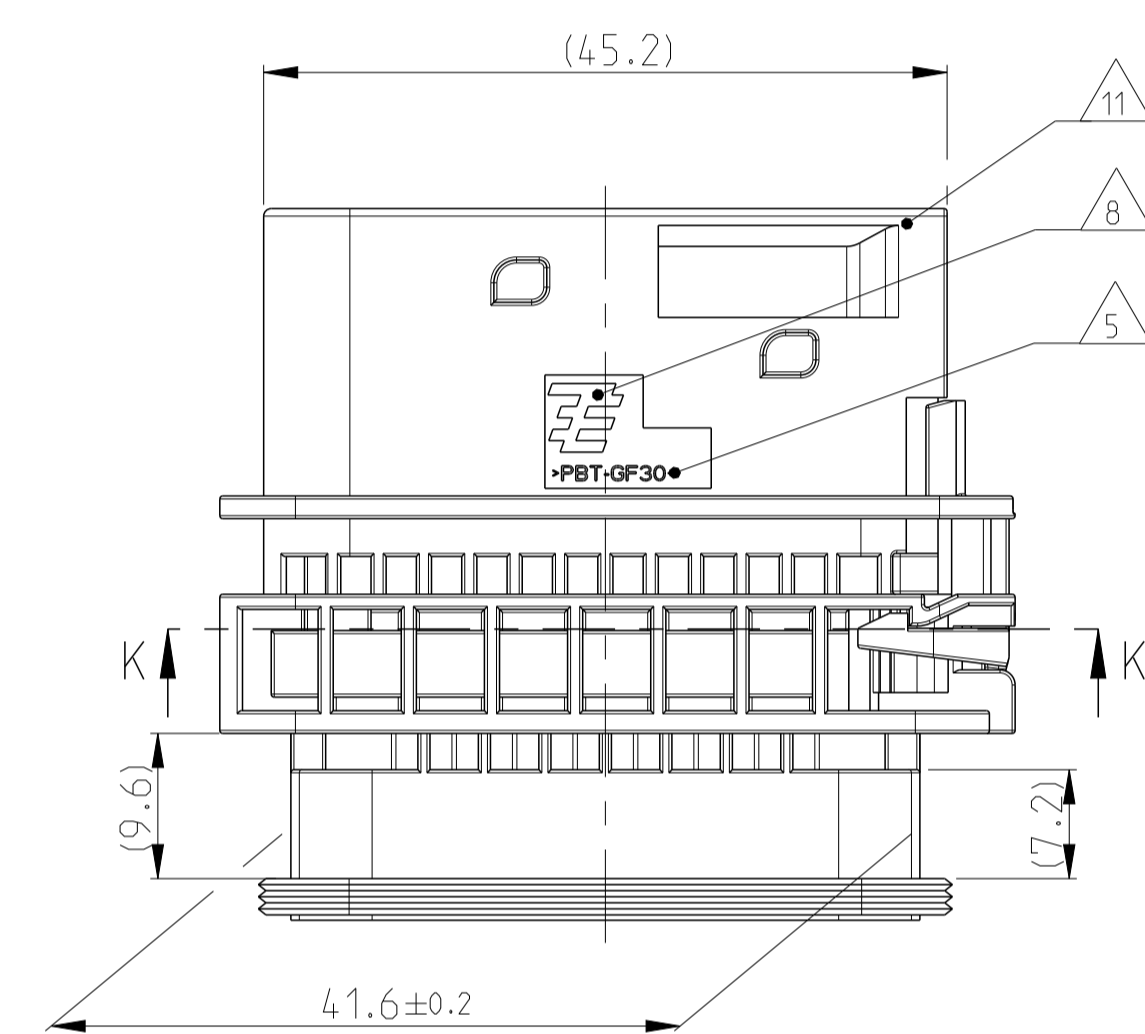
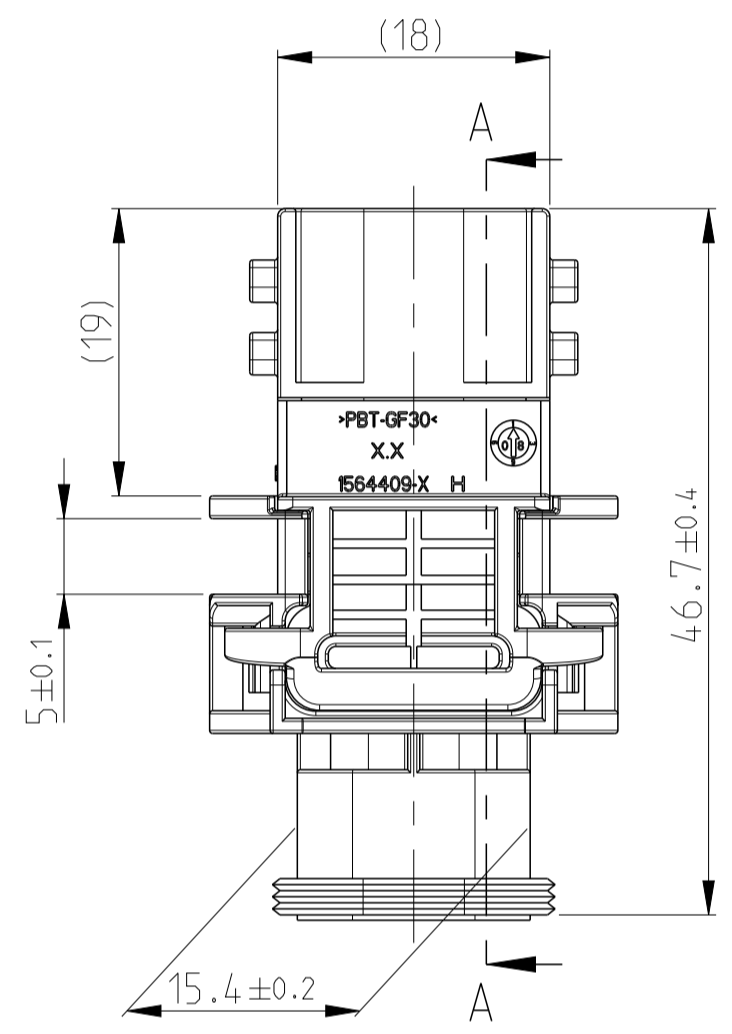
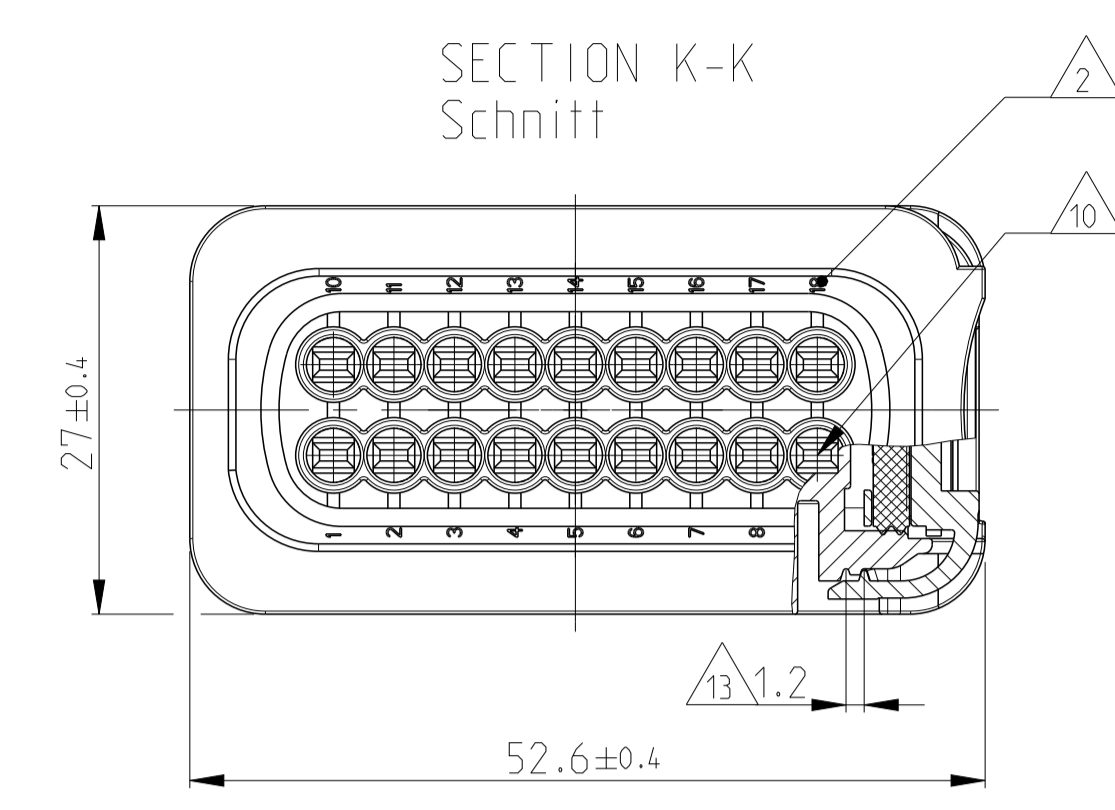


NOTES  
 Bemerkungen

- 1 TE ORDER-NO.  
TE Bestell-Nr.
- 2 CAVITY NUMBERING  
Kammerbezeichnung
- 3 PRODUCTION DATE  
Produktionsdatum
- 4 LETTER-INSERT FOR THE REVISION STATUS OF THE MOULD  
Schriftsatz fuer Aenderungszustand des Werkzeuges
- 5 MATERIAL MARKING ACCORDING TO VDA 260  
Werkstoffkennzeichnung nach VDA 260
- 6 BULK PACKAGING IN CORRUGATED BOX  
Schueftgut im Versandkarton
- 7 MOULD CAVITY MARKING  
Nestmarkierung
- 8 TE LOGO  
TE Logo
- 9 SUITABLE COUNTERPART SEE DRAWING: 1563759  
passendes Gegenstueck siehe Zeichnung: 1563759
- 10 CAVITIES MATED WITH TAB 1.6 x 0.6 MM (SWS)  
SEE PRODUCT GROUP DRAWING  
TE NO: 1355055  
MAX. WIRE SIZE: 1.0mm² FLR  
  
WIRE SIZE: 1.5mm² FLR PERMITTED ONLY IN  
ASSOCIATION WITH  
SINGLE WIRE SEALING PN 0-2287497-1  
ALLOWED TEMPERATURE 120 DEGREE CELSIUS  
  
Kontaktkammer passend fuer Flachstecker 1.6x0.6 mm (EDS)  
siehe Produktgruppenzeichnung  
TE Nr: 1355055  
max. Drahtgroessenbereich: 1.0mm² FLR  
  
Es ist ein Drahtgroessenbereich von 1.5mm² FLR nur  
in Verbindung  
mit der Einzelleiterdichtung PN 0-2287497-1  
bis zu 120°C zugelassen
- 11 INTERFACE ACC. DRAWING: 114-18799-1  
Kragenschluss nach Zeichnung: 114-18799-1
- 12 MATED WITH COVER SEE DRAWING: 1670865, 1670866  
Passend zu Kappe siehe Zeichnung: 1670865, 1670866
- 13 SLIDING DISTANCE OF SECONDARY LOCKING  
Verschiebeweg der zweiten Kontaktsicherung
- 14 MALFUNCTION CAUSED BY LAQUER IS NOT  
COVERED BY TE WARRANTY  
Funktionsbeeintraechtigung durch Lackieren. Liegt nicht  
im Einfluss und Gewährleistungsumfang von TE



SUPPORTING SURFACE  
 Auflagerflaeche



PN: 1-1564412-1      PN: 2-1564412-1      PN: 3-1564412-1      PN: 4-1564412-1

ITEM NO	DESCRIPTION	QUANTITY	UNIT	REMARKS
1	18POS. TAB HOUSING, CODE "C" 18pos. Flachsteckergehäuse, Kod. "C"	1	1	
2	18POS. TAB HOUSING, CODE "D" 18pos. Flachsteckergehäuse, Kod. "D"	1	1	
3	SECONDARY LOCKING DEVICE zweite Kontaktsicherung	1	1	
4	SEAL FOR SECONDARY LOCKING Dichtung fuer Zite Kontaktsicherung	1	1	

THIS DRAWING IS A CONTROLLED DOCUMENT.  
 DIESER ZEICHNUNGSDRUCK IST EIN KONTROLLIERTES DOKUMENT.  
 ANSONSTEN GILT DIESE ZEICHNUNG ALS UNKONTROLLIERT.  
 THE ORIGINAL IS THE SOURCE OF ALL INFORMATION.  
 DIE ORIGINALZEICHNUNG IST DIE QUELLE FÜR ALLE INFORMATIONEN.

TE Connectivity  
 18 POS. TAB 1.6x0.6 TAB HSG. ASSY  
 18 pos. TAB 1.6x0.6 Flachsteckergehäuse  
 HDSCS - GROUP E

SCALE 1:1  
 Masstab

SCALE 1:1  
 Masstab

TE ORDER-NO. 1-1564412-1  
 TE Bestell-Nr.

REV. G3

NO. OF POS. 18  
 Polzahl

CODE C  
 Kodierung

QUANTITY 1  
 Stueck

ITEM NO 1  
 NO ASSY

MATERIAL MVO  
 Farbe

COLOUR WHITE  
 Farbe

DESCRIPTION  
 Beschreibung

DATE 03 JUL 2008  
 DRAWN MANJUNATHA S

DATE 04 JUL 2008  
 CHK F. ELTROP

DATE 04 JUL 2008  
 APVD F. BERWEIN

PRODUCT SPEC 108-94.020  
 PRODUCT SPEC 108-94.020

APPLICATION SPEC  
 VERARBEITUNGSSPEZ.  
 114-18756

WEIGHT 28.46g  
 GEWICHT

CUSTOMER DRAWING  
 /KUNDENZEICHNUNG

SCALE 5:1  
 MASSSTAB

SHEET 1 OF 1  
 BLATT 1 VON 1

REV. G3

单击下面可查看定价，库存，交付和生命周期等信息

[>>TE Connectivity\(泰科\)](#)