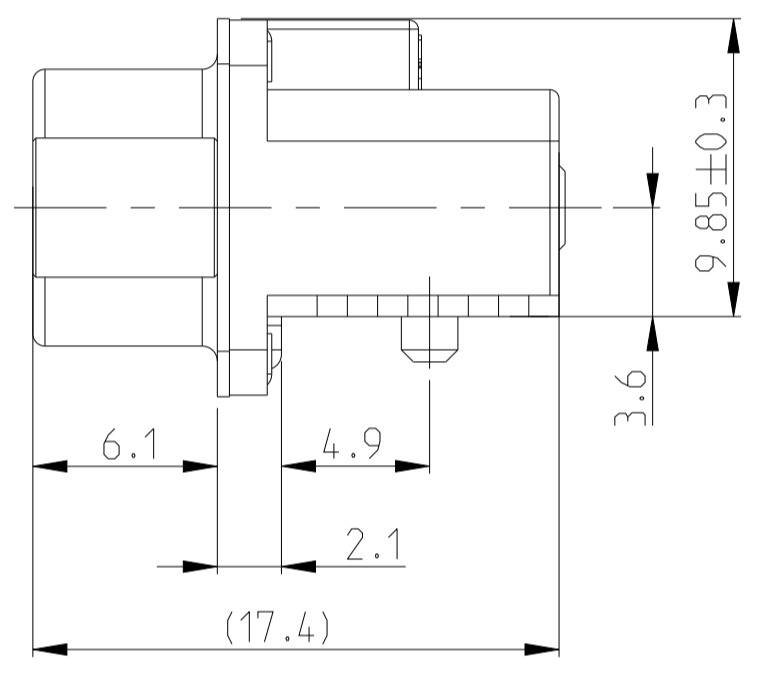
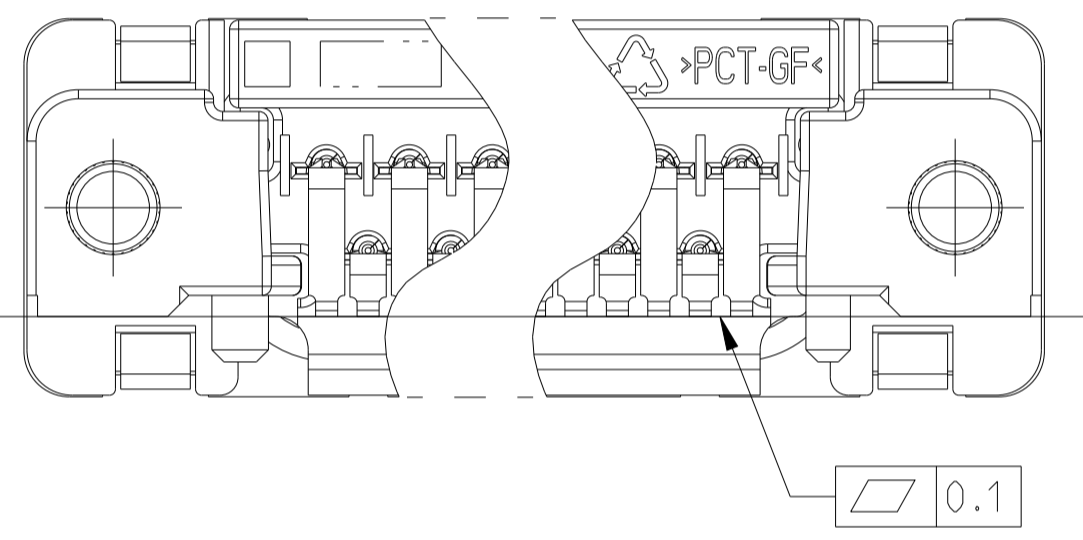
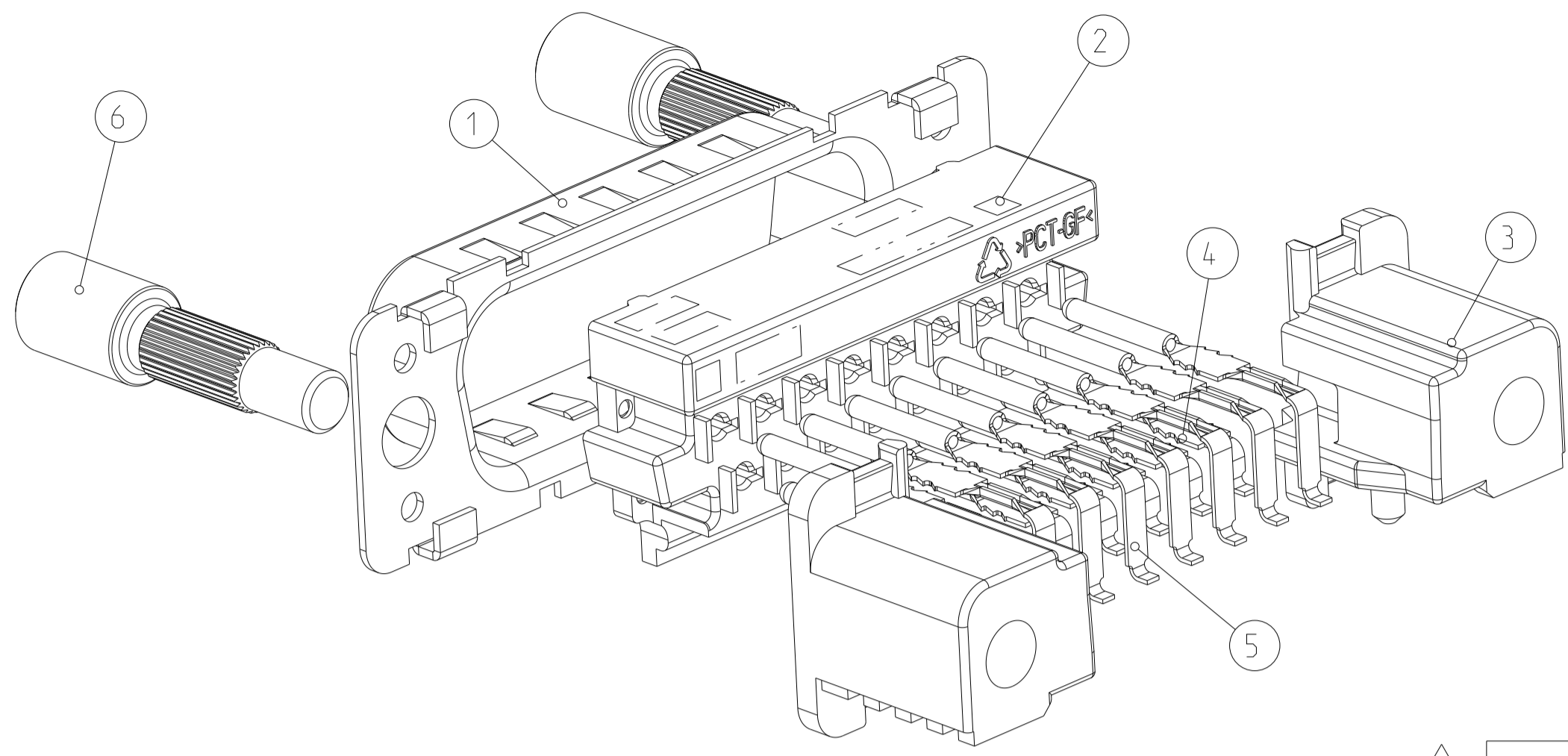
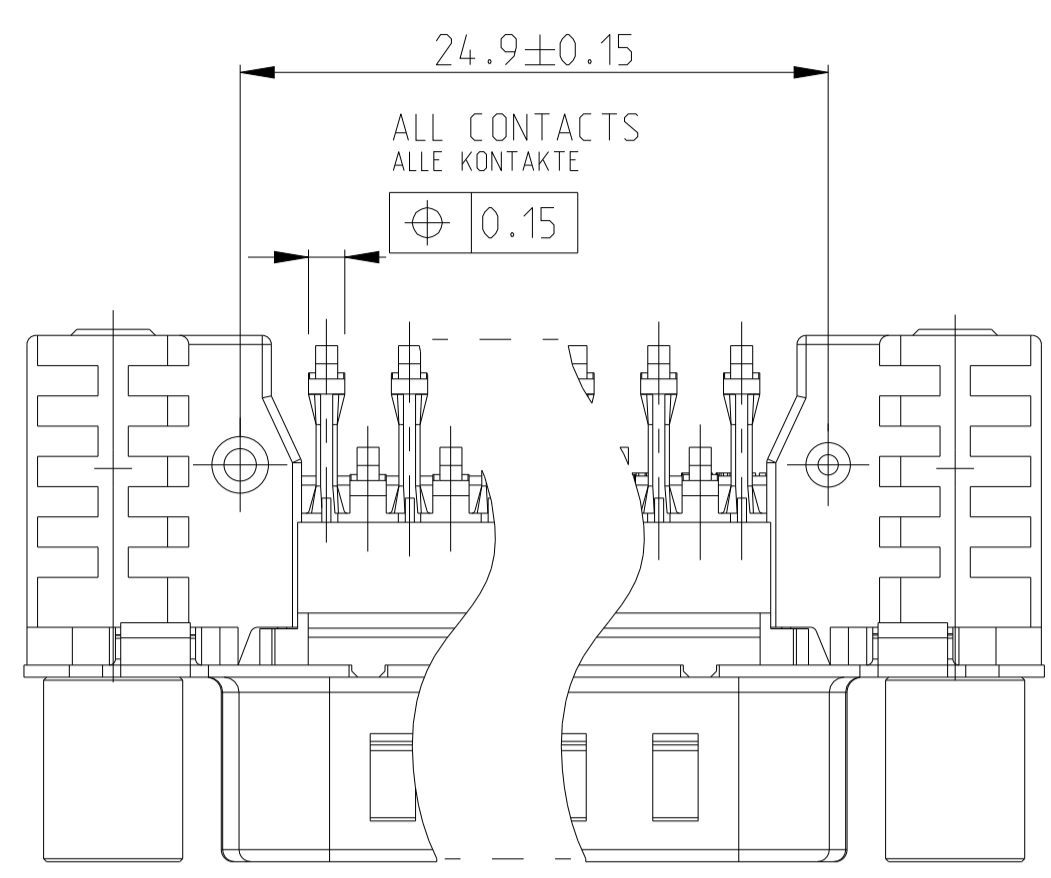
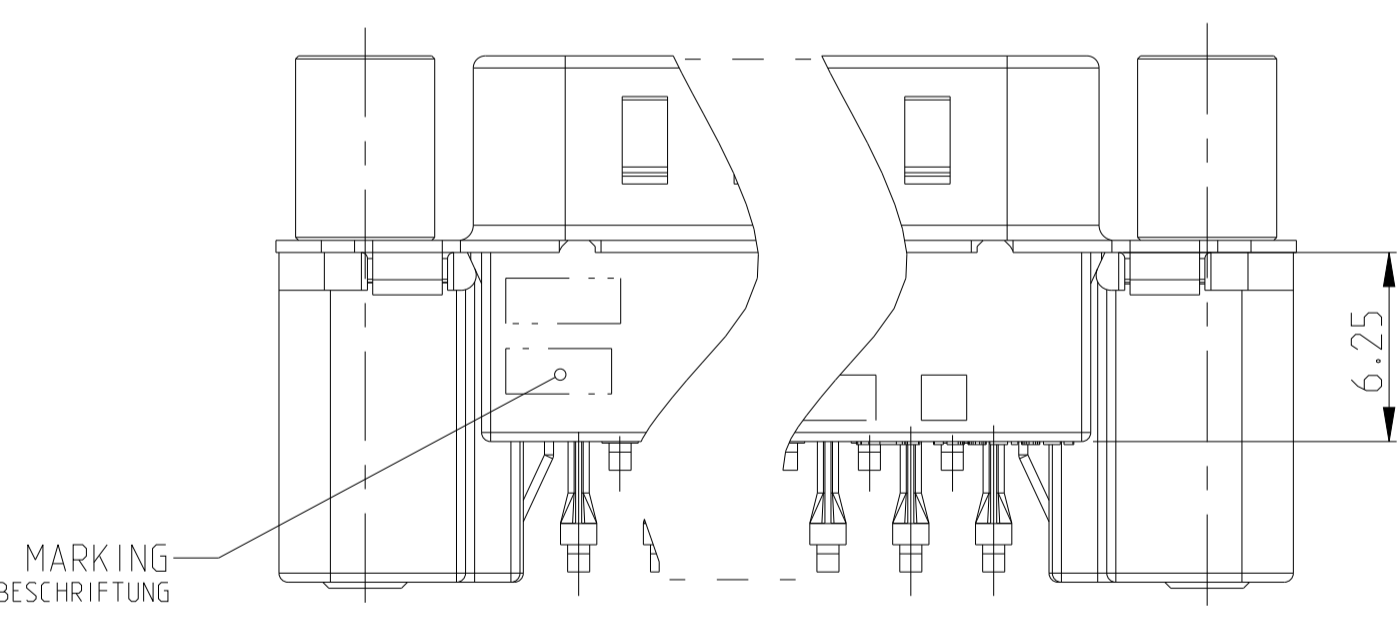
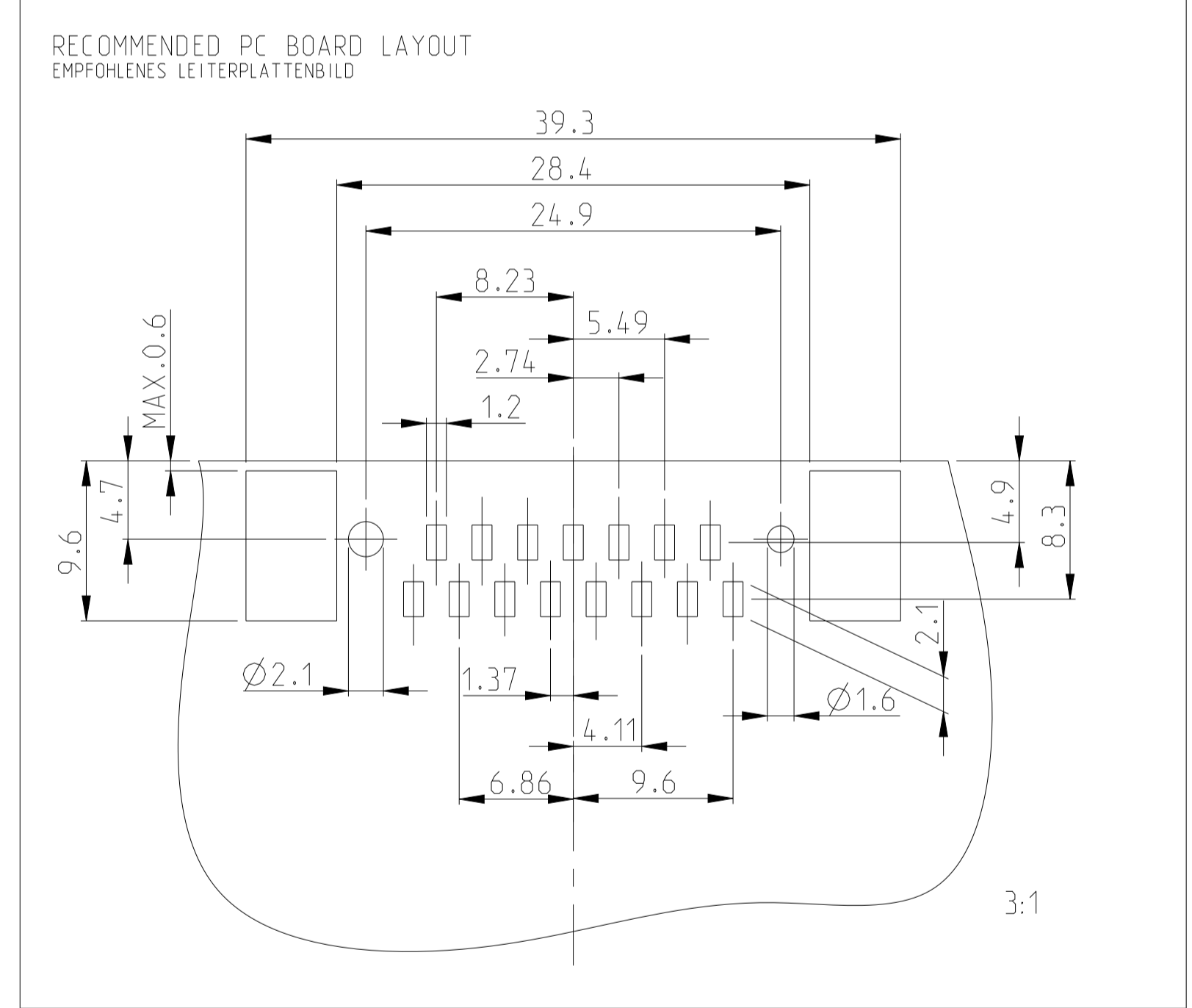


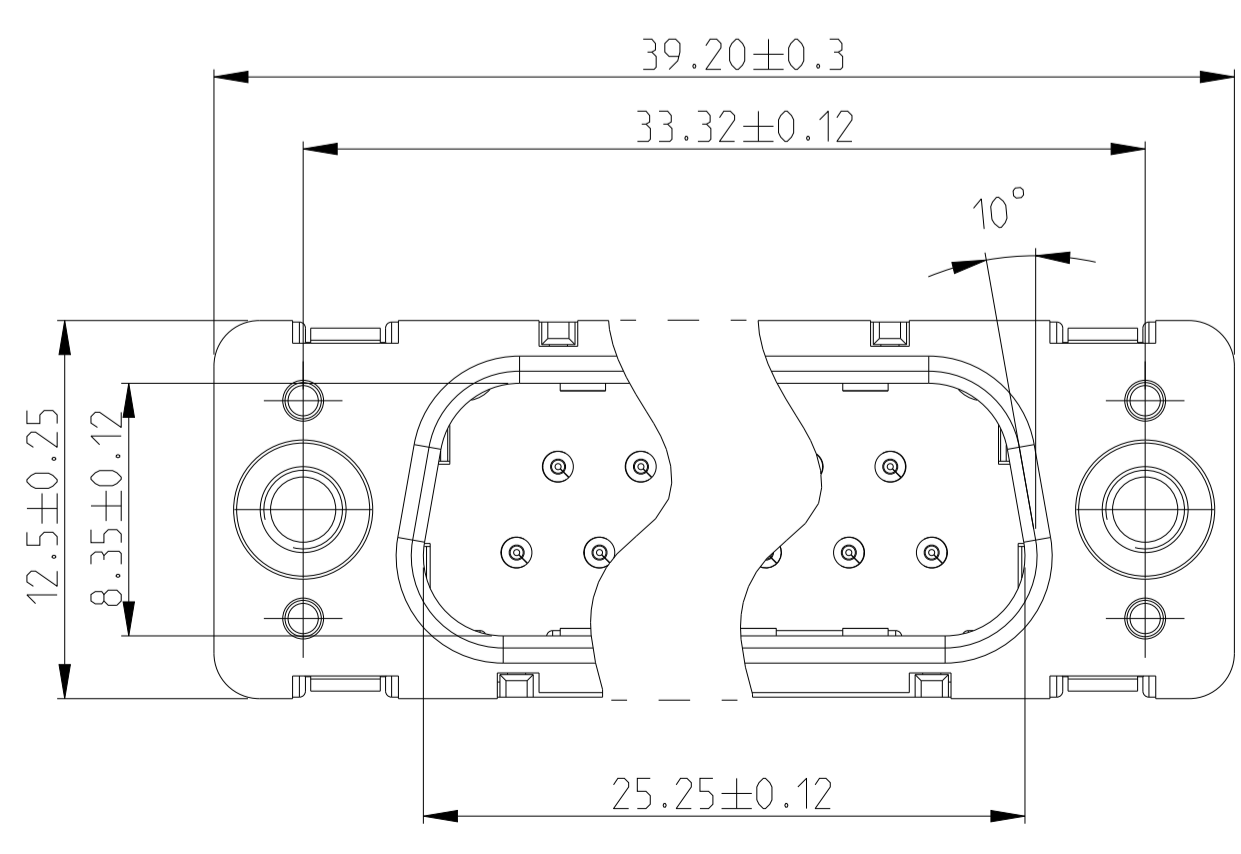
PROJECT NO.		REVISIONS		DATE	DWN	APVD
ESEMNO3028		REV	DESCRIPTION			
F		1	REVISED PER ECO-13-012712	10SEP2013	CJV	SLB
F1		2	ECR-21-104031	06OCT2021	RR	SZ



5	PIN HEADER, 15 POS., STUD WITH THREAD M3	4-1740197-2	4-1740197-5
5	PIN HEADER, 15 POS., BRACKET WITH THREAD M3	2-1740197-2	2-1740197-5
OBSOLETE	PIN HEADER, 15 POS., STUD WITH THREAD UNC 4-40	<del>3-1740197-2</del>	3-1740197-5
OBSOLETE	PIN HEADER, 15 POS., BRACKET WITH THREAD UNC 4-40	<del>1-1740197-2</del>	1-1740197-5
5	PIN HEADER, 15 POS., BRACKET WITH HOLE Ø3.1	0-1740197-2	0-1740197-5
DESCRIPTION		SHELL PLATING: TIN OVER Ni	SHELL PLATING: Ni



- REMARKS:
- 1 CONTACT AREA: min. 0.8µm Au OVER 1.27 µm Ni, SOLDER AREA: 3-5 µm Sn OVER min. 1.27 µm Ni
  - 2 PACKAGING SEE SHEET 2
  - 3 CONNECTOR SUITABLE TO LEAD-FREE SMT SOLDER PROCESS
  - 4 TIN OVER NICKEL
  - 5 OBSOLETE
- BEMERKUNGEN:
- 1 KONTAKTBEREICH: min. 0.8µm Au UEBER 1.27 µm Ni, LOETBEREICH: 3-5 µm Sn UEBER min. 1.27 µm Ni
  - 2 VERPACKUNGSART SIEHE BLATT 2
  - 3 STECKER GEEIGNET FÜR BLEIFREIES LOETEN
  - 4 ZINN UEBER NICKEL
  - 5 UBERHOLT



POS.	QTY.	DESCRIPTION BENENNUNG	SURFACE OBERFLÄCHE COLOUR/FARBE	MATERIAL
6	2	THREAD STUD GEWINDEBOLZEN	NICKEL NICKEL	STEEL STAHL
5	8	PIN CONTACT, SMD, LONG STIFTKONTAKT, SMD, LANG	1	CuMg
4	7	PIN CONTACT, SMD, SHORT STIFTKONTAKT, SMD, KURZ	1	CuMg
3	2	BRACKET, SMD, LEFT/RIGHT WINKELSTUECK, SMD, LINKS/RECHTS	1	CAST METAL DRUCKGUSS
2	1	PIN HOUSING STIFTGEHAEUSE	BLACK SCHWARZ	PCT-GF
1	1	SHELL SCHIRMBLECH	SEE TABLE SIEHE TABELLE	STEEL STAHL

THIS DRAWING IS A CONTROLLED DOCUMENT.  
 DIESER ZEICHNUNGSDRUCK IST EIN DURCH UNS KONTROLLIERTES DOKUMENT.  
 ANFORDERUNG: FÜR DEN VERKEHR LIEFERUNG  
 DER ZUSÄTZLICHEN ANFORDERUNGSSTÄRKE BEZUGSWEISE SIEHEN SIE DIE ANFORDERUNG

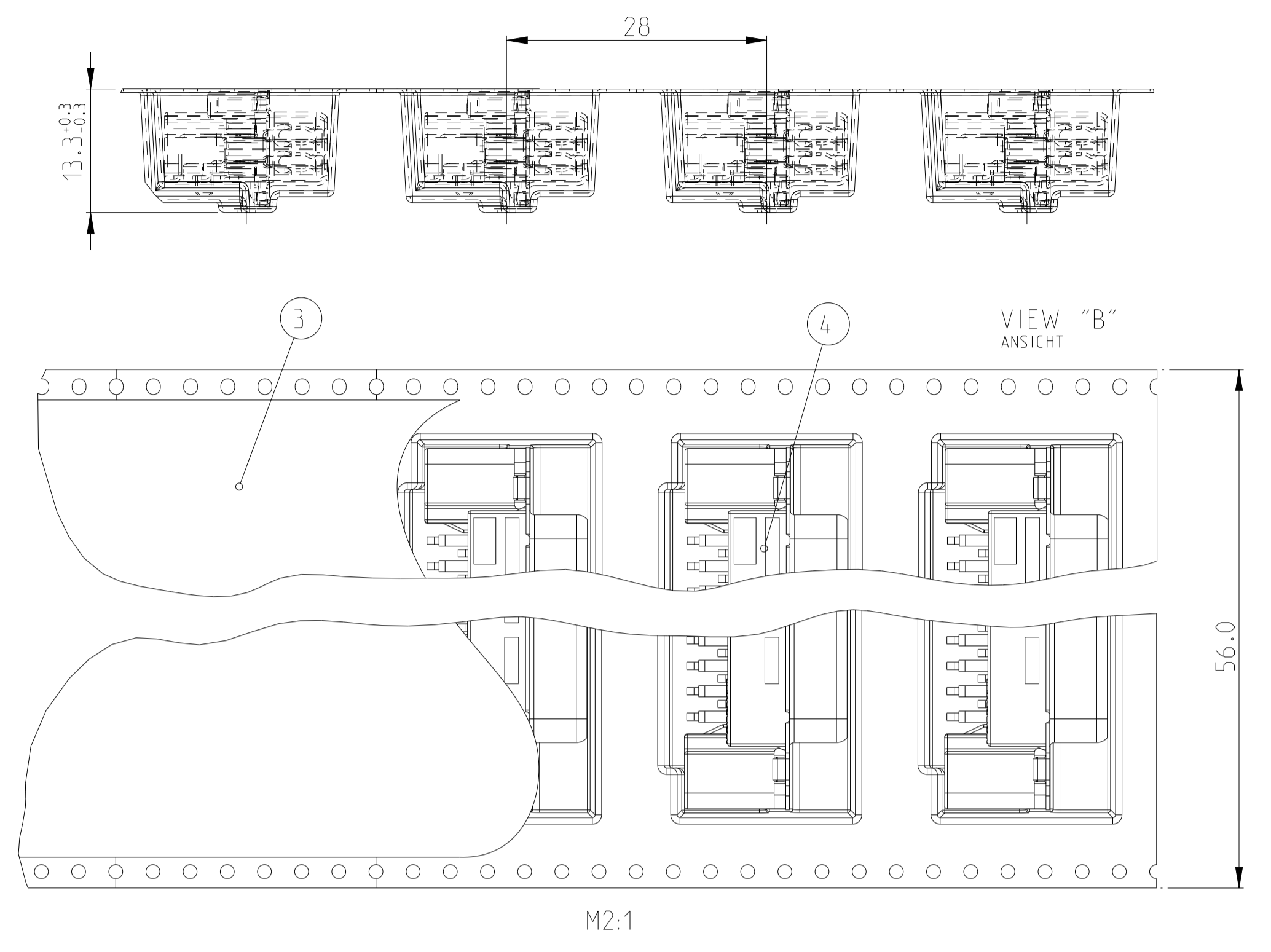
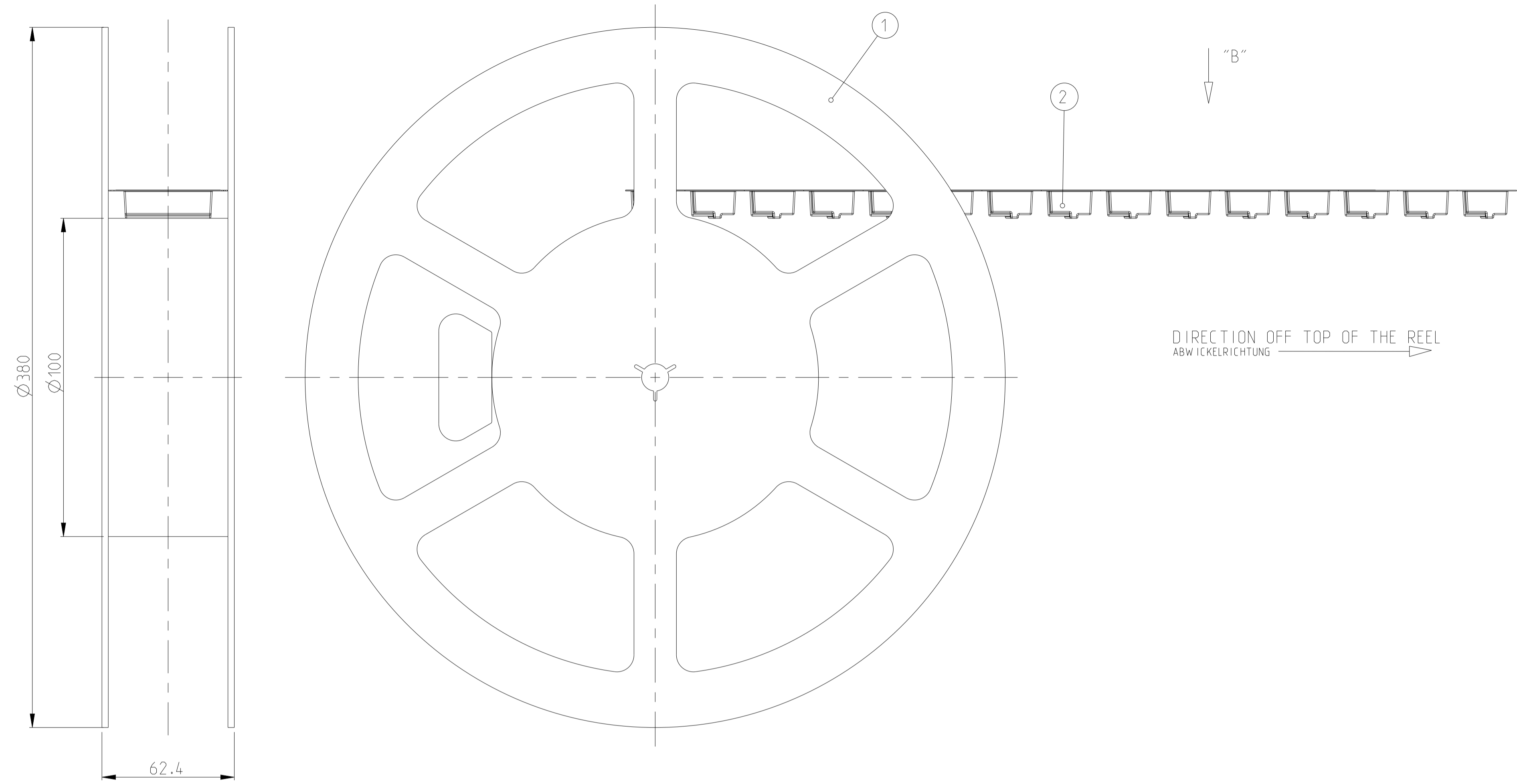
OWNER: ILSCHLUETTER 30NOV2004  
 CHK: M.SCHAARSCHMIDT 01DEC2004  
 APVD: G.FELDMEIER 01DEC2004

NAME: HDP20 PIN HEADER, SMT, 15 POS.  
 HDP20 STIFTLISTE, SMT, 15 POL.  
 EUROSTYLE

SIZE: A1 CAGE CODE: - DRAWING NO: 1740197  
 SCALE: 4:1 SHEET: 1 OF 2 REV: F1

RESTRICTED TO  
 NUR FÜR

REVISIONS				
P.	LTN.	DESCRIPTION	DATE	APVD.
-	-	SEE SHEET 1	-	-



REMARKS:

- COVER TAPE WITH BLISTER BELT WELDED OR PASTED
  - BLISTER BELT, COVER AND TAPE ACC. TO DIN/IEC 286 PART 3
  - FIRST AND LAST RUNNING OF THE CARRIER TAPE ACC. TO DIN/IEC 286 PART 3
  - 7.0m BLISTERBELT AND 7.1m COVER TAPE, 225 LOOSE PIECE PARTS
- ⚠ OBSOLETE

BEMERKUNGEN:

- ABDECKBAND MIT BLISTERGURT VERSCHWEISST ODER VERKLEBT
  - BLISTERGURT, ABDECKBAND UND REEL NACH DIN/IEC 286 TEIL 3
  - VOR- UND NACHLAUF AM BLISTERGURT NACH DIN/IEC 286 TEIL 3
  - 7.0m BLISTERGURT UND 7.1m ABDECKBAND, 225 EINZELTEILE
- ⚠ UBERHOLT

1740197	POS.	PARTS					DESCRIPTION	SURFACE	MATERIAL
		4-1740197-5	3-1740197-5	2-1740197-5	1-1740197-5	0-1740197-5			
4	225	-	-	-	-	SUB-D PIN HEADER, 15 POS., STUD M3	-	-	
4	-	225	-	-	-	SUB-D STIFTSTECKER, 15 POL., BOLZEN M3	-	-	
4	-	-	225	-	-	SUB-D PIN HEADER, 15 POS., STUD UNC4-40	-	-	
4	-	-	-	225	-	SUB-D STIFTSTECKER, 15 POL., BOLZEN UNC4-40	-	-	
4	-	-	-	-	225	SUB-D PIN HEADER, 15 POS., M3	-	-	
4	-	-	-	-	225	SUB-D STIFTSTECKER, 15 POL., M3	-	-	
4	-	-	-	-	225	SUB-D PIN HEADER, 15 POS., UNC4-40	-	-	
4	-	-	-	-	225	SUB-D STIFTSTECKER, 15 POL., UNC4-40	-	-	
3	7.1m	7.1m	7.1m	7.1m	7.1m	COVER BELT FOR BLISTER BELT	TRANSPARENT	PET	
2	7m	7m	7m	7m	7m	BLISTER BELT	GREY/BLACK	PS	
1	1	1	1	1	1	REEL	GREY	PS	

THIS DRAWING IS A CONTROLLED DOCUMENT. DIMENSIONS: mm. TOLERANCES UNLESS OTHERWISE SPECIFIED: 0 PLC #, 1 PLC #, 2 PLC #, 3 PLC #, 4 PLC #, ANGLES #°. MATERIAL: SEE TABLE S.TABELLE. FINISH: SEE TABLE S.TABELLE.

TE Connectivity logo and product name: HDP20 PIN HEADER, SMT, 15 POS. HDP20 STIFTLISTE, SMT, 15 POL. EUROSTYLE.

Customer Drawn: A1, Scale: 1:1, Sheet: 2 of 2, Rev: F1.

单击下面可查看定价，库存，交付和生命周期等信息

[>>TE Connectivity\(泰科\)](#)