

4

3

2

1

NICHT VERMASSTE KANTEN
SIND NICHT MAßSTÄBLICH

ÄNDERUNGEN DIE DEM TECH-
NISCHEN FORTSCHRITT DIENEN,
BEHALTEN WIR UNS VOR

ZEICHNUNG GESCHÜTZT DURCH
©COPYRIGHT 1994
AMP DEUTSCHLAND GMBH
ALLE RECHTE VORBEHALTEN

REV.	ÄNDERUNG	DATUM	NAME
1	ZEICHNUNG ÜBERARBEITET	10.10.89	U. MISCHLICH
2	SHORE HÄRTE GEÄNDERT	30.11.89	U. MISCHLICH
D	REV. ADAPTED TO PROD. DWG., SEE PCN E900-1047-94	17.10.94	B. BUXBAUM

963203

NUMMER

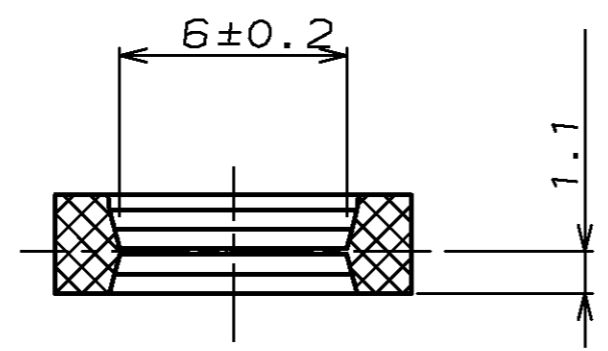
VERWENDET FÜR

PASSEND ZU
962375

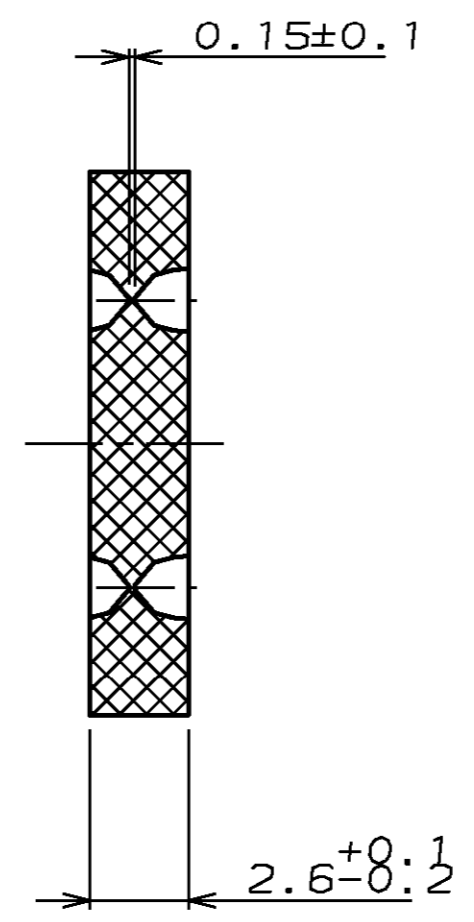
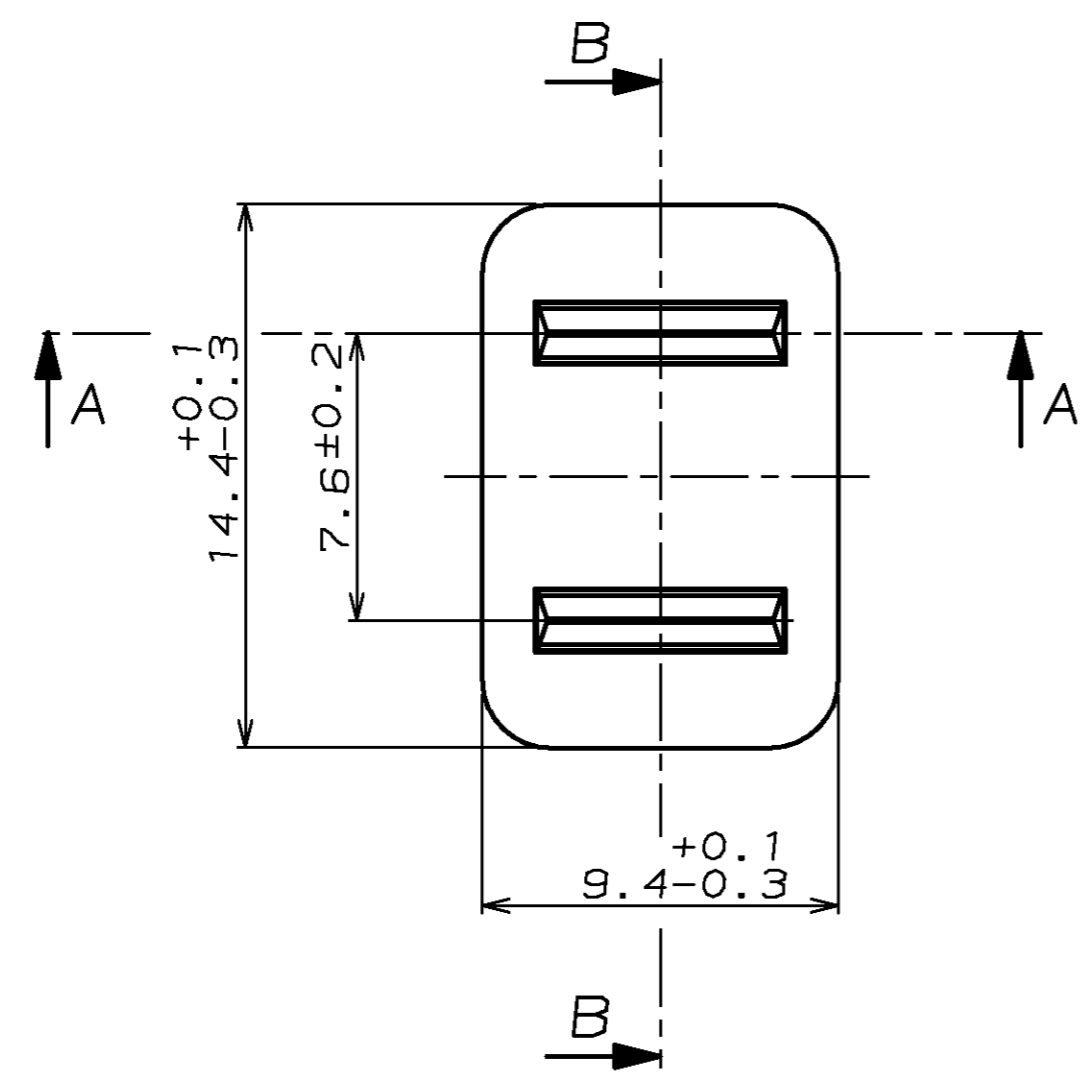
CAD-ORIGINAL
ZEICHNUNG NICHT ÄNDERN

LOC
AI
DIST

WAR NR.



A-A



B-B

							ZEICHNUNG GÜLTIG AB			
							AMP DEUTSCHLAND GmbH D-63225 Langen			
							BENENNUNG			
							SEALING FOR 2 POS. 5.8MM TAB HSG.			
963203-1	D	1	-	SEALING	SILICON	NATURAL				
BESTELL-NR.	REV.	POS.	STÖCK	BENENNUNG EINZELTEIL	WERKSTOFF	OBERFLÄCHE FARBE				NICHT TOLERIERTE MASSE ± 0.3 ± 1.5°
				GEZ. B. BUXBAUM	29.09.94	GEPR. A. Machill	30.11.94	MASSTAB 5:1	BLATT 1 VON 1	REV. D

单击下面可查看定价，库存，交付和生命周期等信息

[>>TE Connectivity\(泰科\)](#)