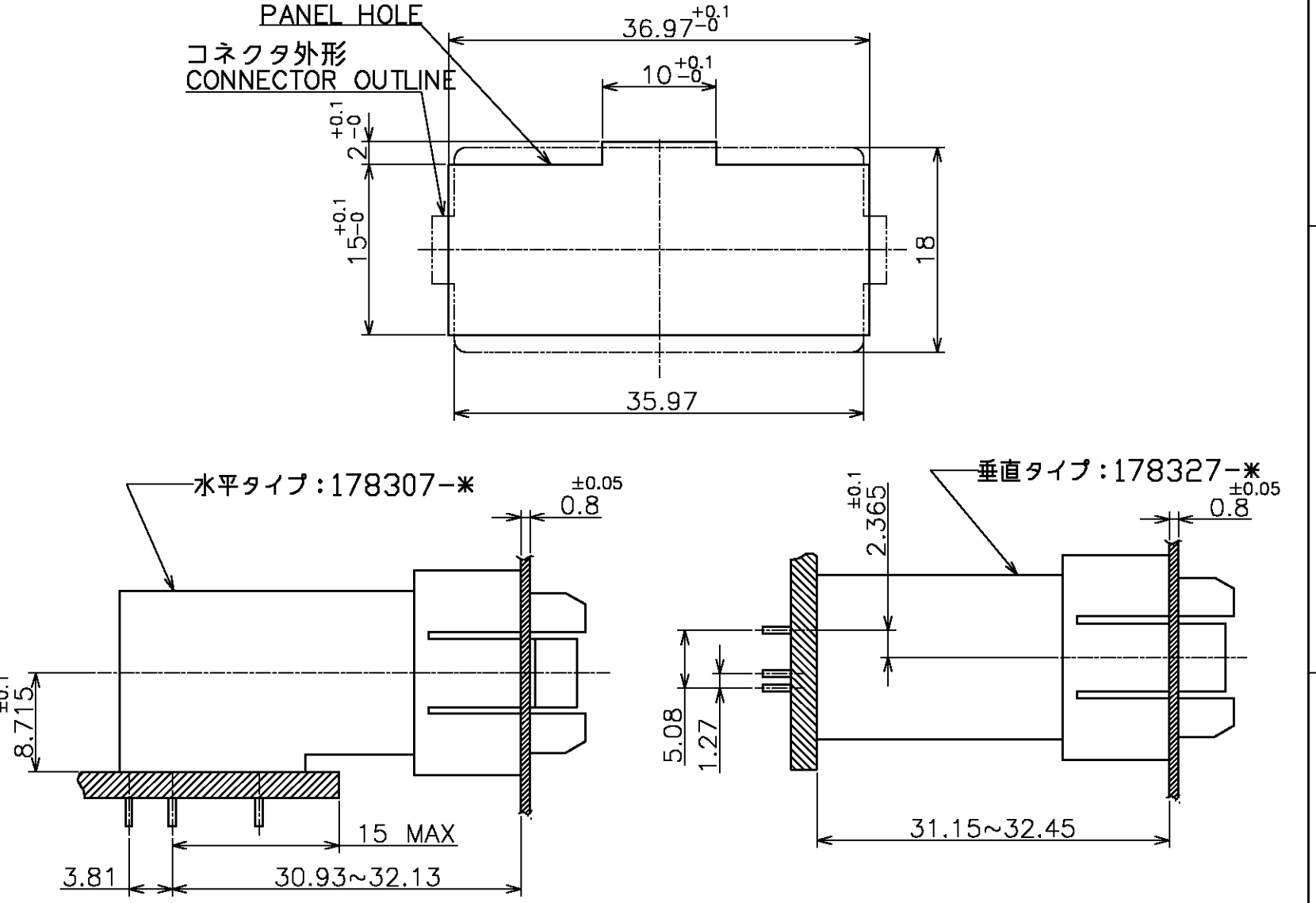
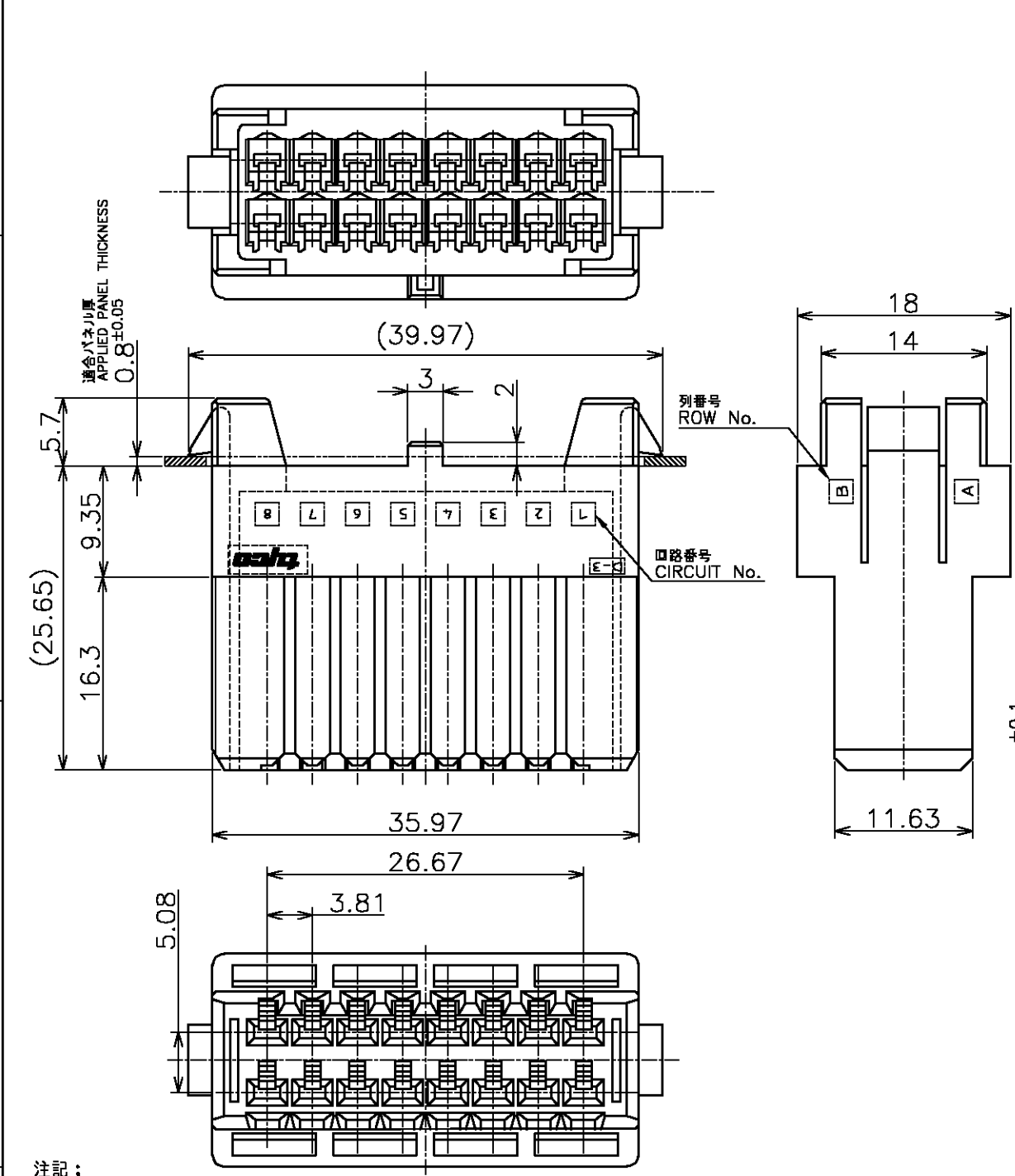


LOC	DIST	REVISIONS					
J		P	LTR	DESCRIPTION	DATE	DWN	APVD
			0	RELEASED	FJ00-2414-02	22NOV02	K.I H.M



パネル加工推奨寸法図 & 取付け推奨寸法
 RECOMMENDED PANEL LAYOUT & CONNECTOR LAYOUT

注記:
 1. 材料: ガラス入り熱可塑性樹脂 色; 黒色
 2. フローティング: ±0.5 (但し軸ズレ量を含む)
 3. コネクタはパネル打抜き側から挿入すること。

NOTES:
 1. MATERIAL: G.F. THERMO PLASTIC COLOR; BLACK
 2. FLOATING: ±0.5 (INCLUDE THE AMOUNT OF AXIAL GAP)
 3. THE CONNECTOR SHOULD BE ENTERED IN THE PUNCHED DIRECTION OF THE PANEL.

411-78066	24~28	175194-*	20~24	175195-*	16~20	175196-*	14~16	917484-*	16	1674157-7	
取説 INSTRUCTION SHEET	AWG	P/N	AWG	P/N	AWG	P/N	AWG	P/N	極数 Pos.	型番 P/N	
THIS DRAWING IS A CONTROLLED DOCUMENT.			適用コンタクト APPLIED CONTACT			Tyco Electronics AMP K.K. Kawasaki, Japan					
DIMENSIONS: 単位: 概 MM			TOLERANCES UNLESS OTHERWISE SPECIFIED: 一般公差			NAME 名称					
0 PLC ± 0.3 1 PLC ± 0.3 2 PLC ± 0.3 3 PLC ± 0.3 4 PLC ± 0.3 ANGLES ± 3°			FINISH 仕上			DYNAMIC DRAWER CONNECTOR PANEL MOUNT SNAP FIT TYPE D-3100D 3.81 x 5.08 PITCH					
MATERIAL 材料			FINISH 仕上			SIZE A3		CAGE CODE 00779		DRAWING NO 番号 1674157	
△			△			WEIGHT 10g		RESTRICTED TO		SCALE 尺度 2:1	
△			△			CUSTOMER DRAWING		SHEET 1 OF 1		REV 0	

单击下面可查看定价，库存，交付和生命周期等信息

[>>TE Connectivity\(泰科\)](#)