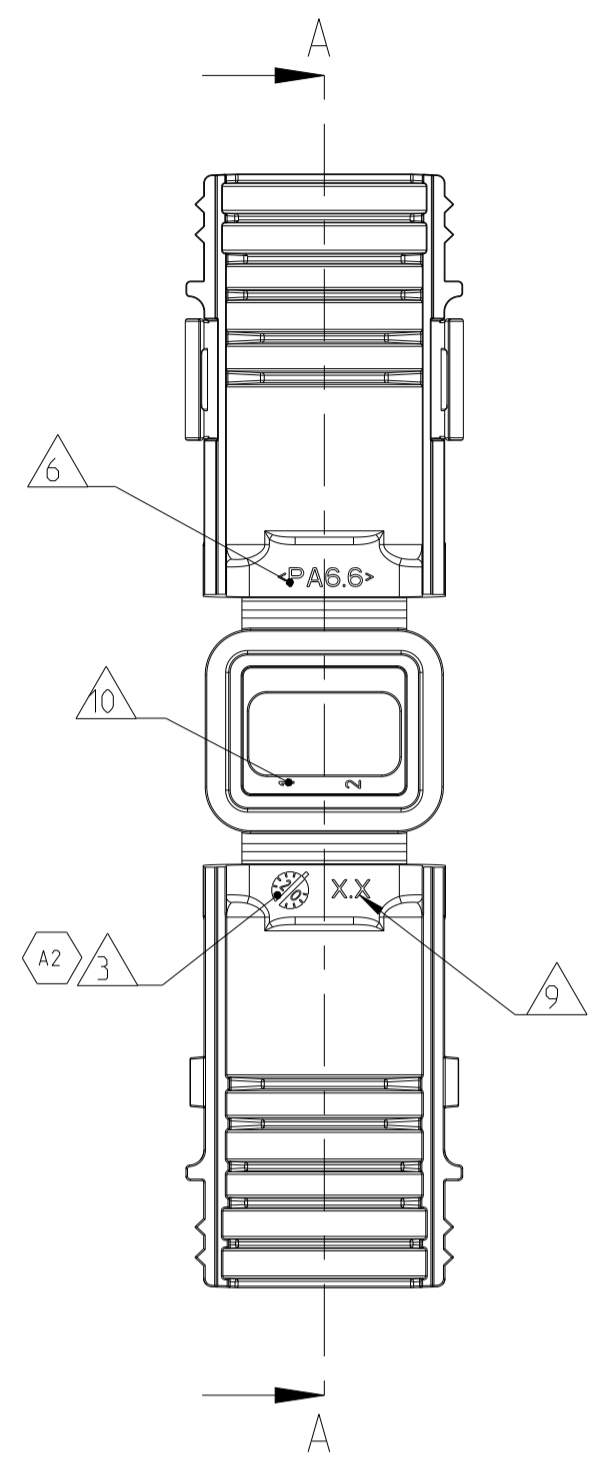
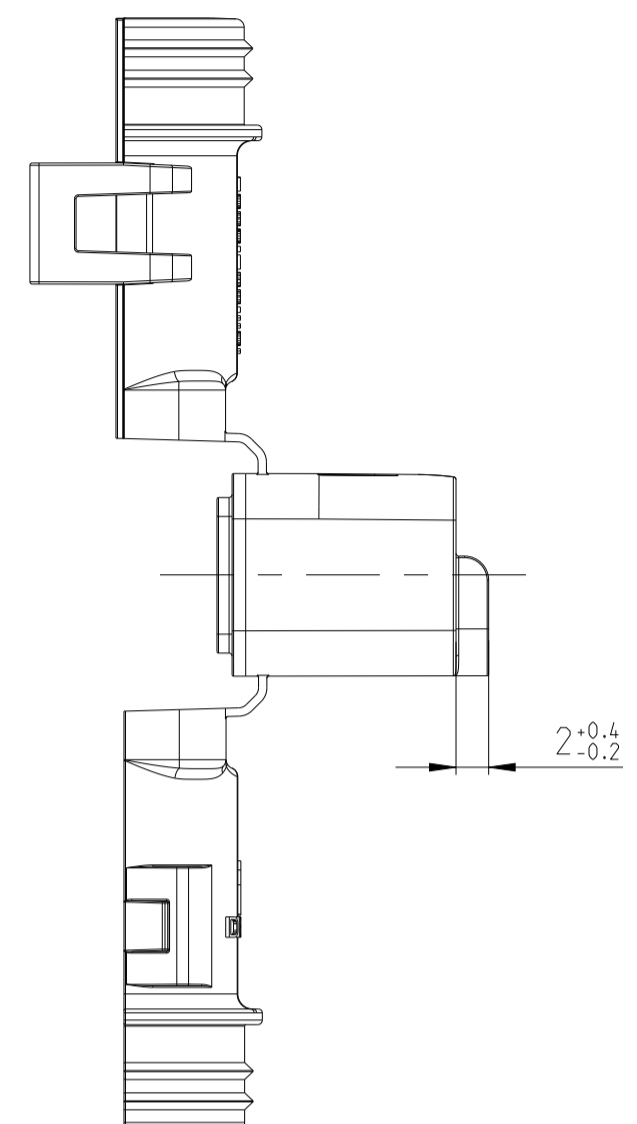
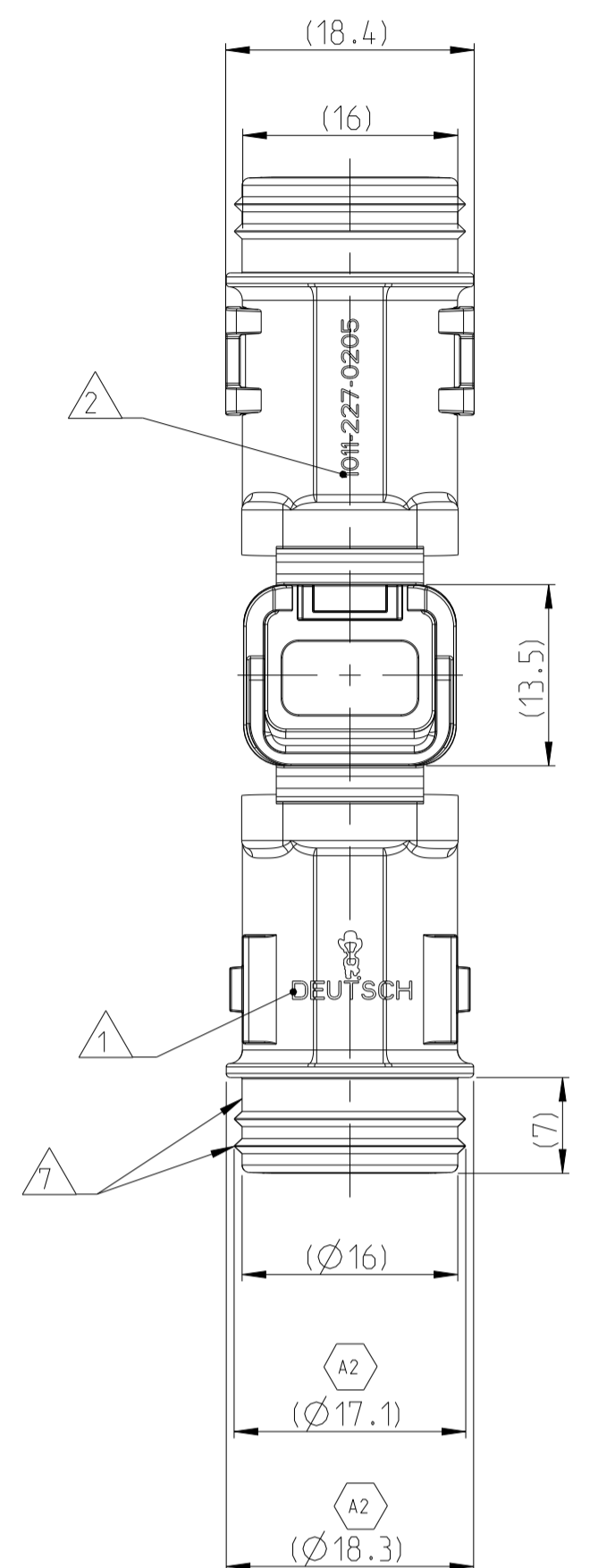


| LOC | DIST | REVISIONS | | | |
|-----|------|-----------|-----------------------------|-------------|----|
| A1 | - | REV. | DESCRIPTION | DATE | BY |
| | | A | NEW DRAWING | 15 JUL 2013 | PV |
| | | A1 | REVISED PER PCN E-18-005678 | 25 APR 2018 | CF |
| | | A2 | REVISED PER PCN-21-121680 | 10 NOV 2021 | SN |

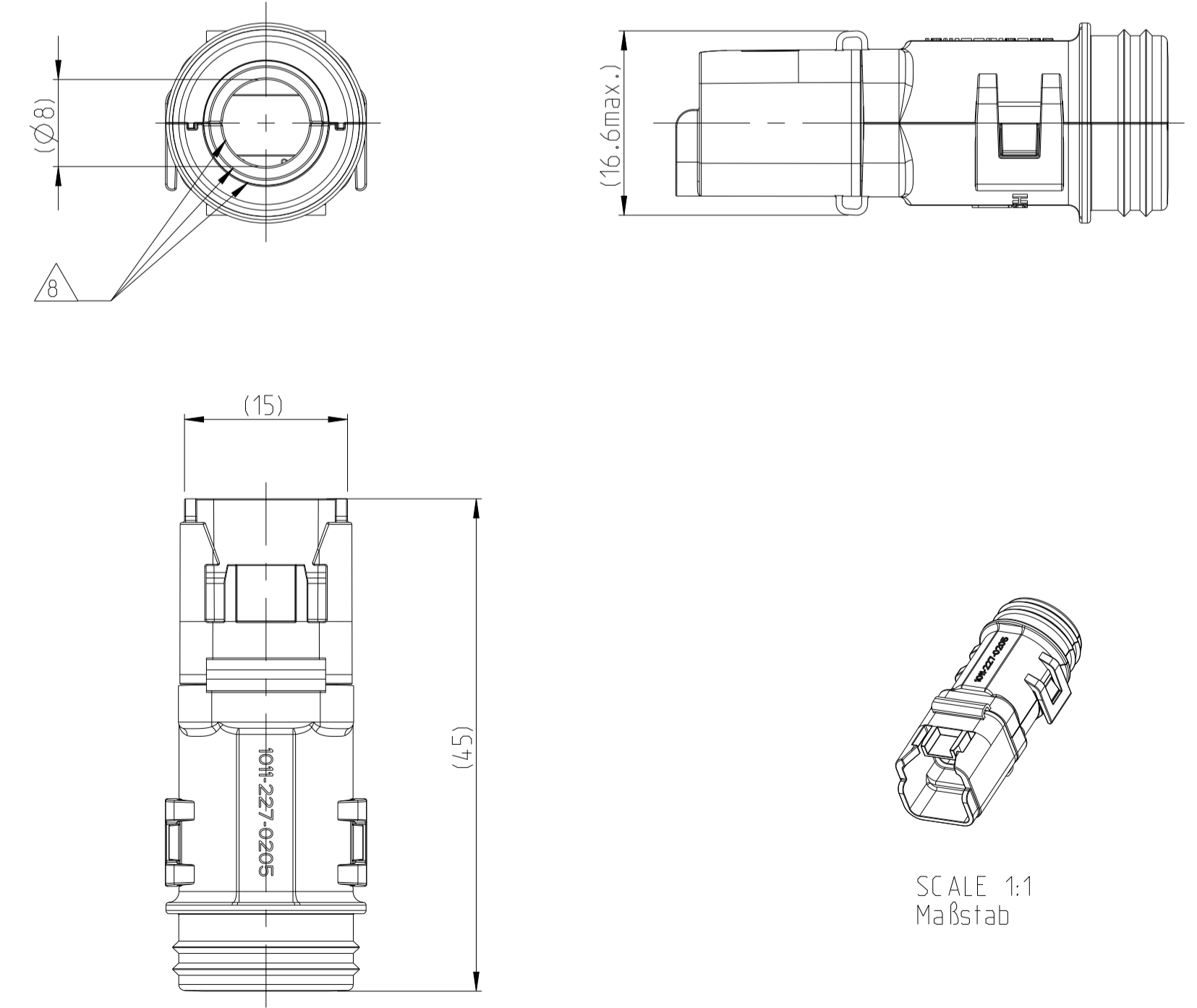
DELIVERY CONDITION AS SHOWN
 Lieferzustand wie gezeigt



NOTES
 Bemerkungen

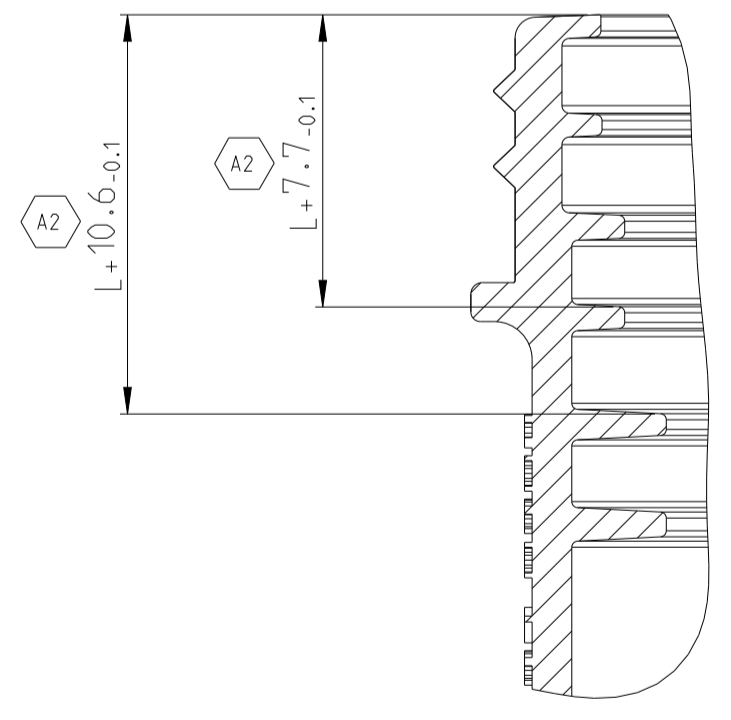
- 1 DEUTSCH LOGO
DEUTSCH Logo
- 2 DEUTSCH PART-NO
DEUTSCH Teil-Nr.
- 3 PRODUCTION DATE
Produktionsdatum
- 4 BULK PACKAGING IN CORRUGATED BOX
Schuttgut im Karton
- 5 MALFUNCTION CAUSED BY LAQUER IS
NOT COVERED BY TE WARRANTY
Funktionsbeeinträchtigung durch Lackieren liegt
nicht im Einfluss und Gewährleistungsumfang von TE
- 6 MATERIAL MARKING ACCORDING TO VDA 260
Werkstoffkennzeichnung nach VDA 260
- 7 FOR HEAT-SHRINK TUBING AND TUBE WITH TIE WRAP
Für Schrumpfschlauch und Schlauch mit Kabelschelle
FROM / von Ø5.2 UP TO / bis Ø7.6
- 8 FOR CORRUGATED TUBES: NW 6/7.5/8.5/10
Für Wellrohre: NW 6/7.5/8.5/10
- 9 MOULD CAVITY MARKING (IF NECESSARY)
Nestmarkierung (falls notwendig)
- 10 CAVITY MARKING
Kammerbezeichnung
- 11 MATED WITH ALL MODIFICATION OF DT06-02S
(WITHOUT ANY WELDED / MOUNTED PARTS)
Passend zu allen Varianten von DT06-02S
(ohne verschweißte / montierte Teile)
- 12 BASED ON THE HINGE MECHANISM OF THE CAP,
THE DELIVERY CONDITION CAN BE DIFFERENT
TO THE SHOWN STATUS.
Basierend auf dem Klappmechanismus der Kappe, kann der
Lieferzustand von der dargestellten Ansicht abweichen

CLOSED (MOUNTED) CONDITION AS SHOWN
 Geschlossener (montierter) Zustand wie gezeigt

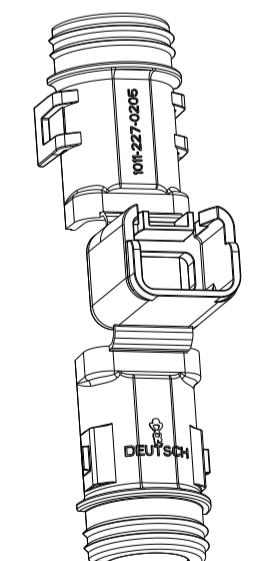


SCALE 1:1
 Maßstab

SECTION A-A
 Schnitt
 SCALE 5:1
 Maßstab



L+ = ADD LENGTH FOR CORRUGATED TUBE
 zus. Länge des Wellrohres



SCALE 1:1
 Maßstab

| ORDER-NO. Bestell-Nr. | REV. | WEIGHT (g) | MATERIAL | COLOUR Farbe | DESCRIPTION Beschreibung | ITEM |
|--------------------------|------|---------------|-----------|------------------|---|------|
| 1011-227-0205 | A | 4.3 | NYLON 6/6 | BLACK schwarz | COVER WITHOUT STRAIN RELIEF Kappe ohne Zugentlastung | 1 |

| | | | |
|--|---|--|-----------------|
| TOLERANCES UNLESS OTHERWISE SPECIFIED ACC. TO DIN 16901-140 CENTRIC TO NOMINAL DIMENSION, EDITION 1982-11 SHALL APPLY. Fremdstoßtoleranzen nach DIN 16901-140. Es gilt die Ausgabe 1982-11. | | DIESE ZEICHNUNG IST EIN KONTROLLIERTES DOKUMENT. BEMASSUNGEN UND TOLERANZEN GEMÄSS GPS (ISO STANDARDS). | |
| THIS DRAWING IS A CONTROLLED DOCUMENT. | | DRN | 15 JUL 2013 |
| DIMENSIONING AND TOLERANCING PER GPS (ISO STANDARDS) | | CHK | 16 JUL 2013 |
| DIMENSIONS: MASSENMESSEN [mm] | TOLERANCES UNLESS OTHERWISE SPECIFIED: ALLGEMEINTOLERANZEN | CHK | C.F. INZNER |
| 0 - PLC | ±0.1 | APVD | 16 JUL 2013 |
| 1 - PLC | ±0.1 | NAME | C. BERWEIN |
| 2 - PLC | ±0.1 | PRODUCT SPEC | TE CONNECTIVITY |
| 3 - PLC | ±0.1 | APPLICATION SPEC | |
| 4 - PLC | ±0.1 | VERARBEITUNGSSPEZ. | |

| | | | |
|------------------|------------------|---|---------------|
| | | NAME | |
| | | COVER, DT06-02S-BS180 Kappe, DT06-02S-BS180 BACKSHELL STRAIGHT (180 DEGREE) | |
| SIZE | CAGE CODE | DRAWING NO. | RESTRICTED TO |
| A1 | 00779 | 1011-227-0205 | NR FÜR |
| Customer Drawing | /KUNDENZEICHNUNG | SCALE | REV. |
| | MASSSTAB | 2:1 | A2 |

单击下面可查看定价，库存，交付和生命周期等信息

[>>TE Connectivity\(泰科\)](#)