

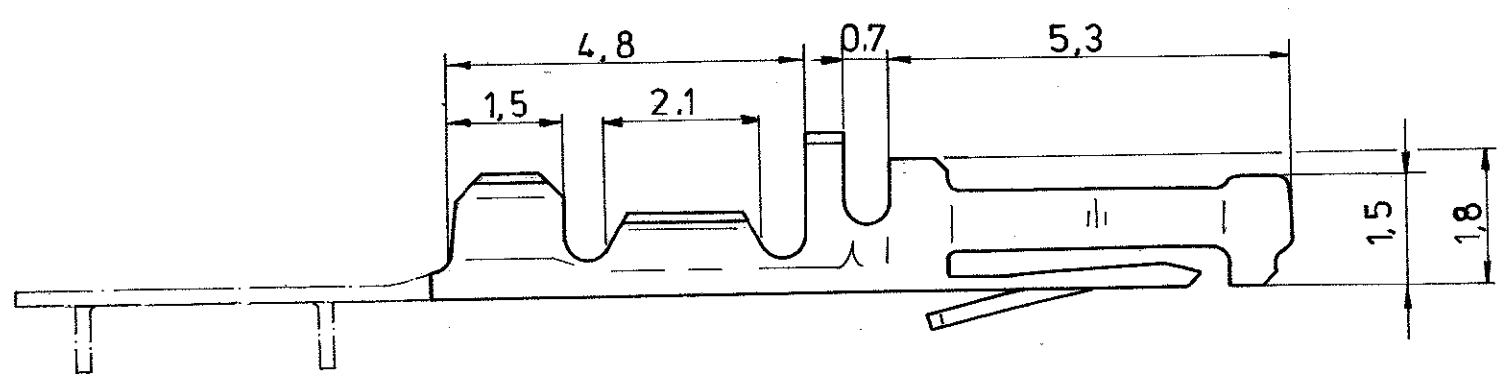
E 84-9023-1

E1	Kontakt-Öffnungsmaß hinzugefügt (B 2)	12.05.97	A.ZITZ
----	---------------------------------------	----------	--------

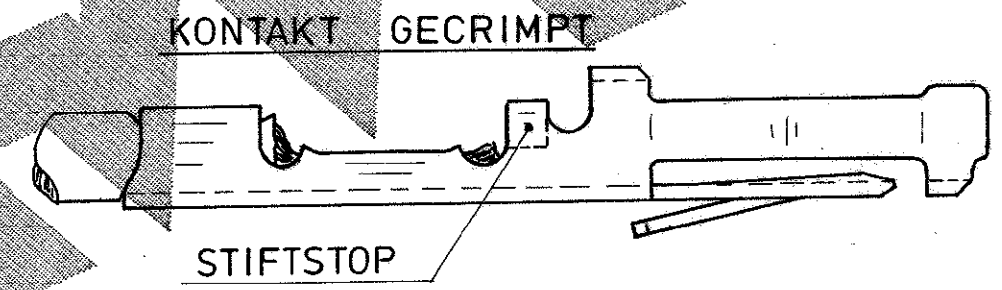
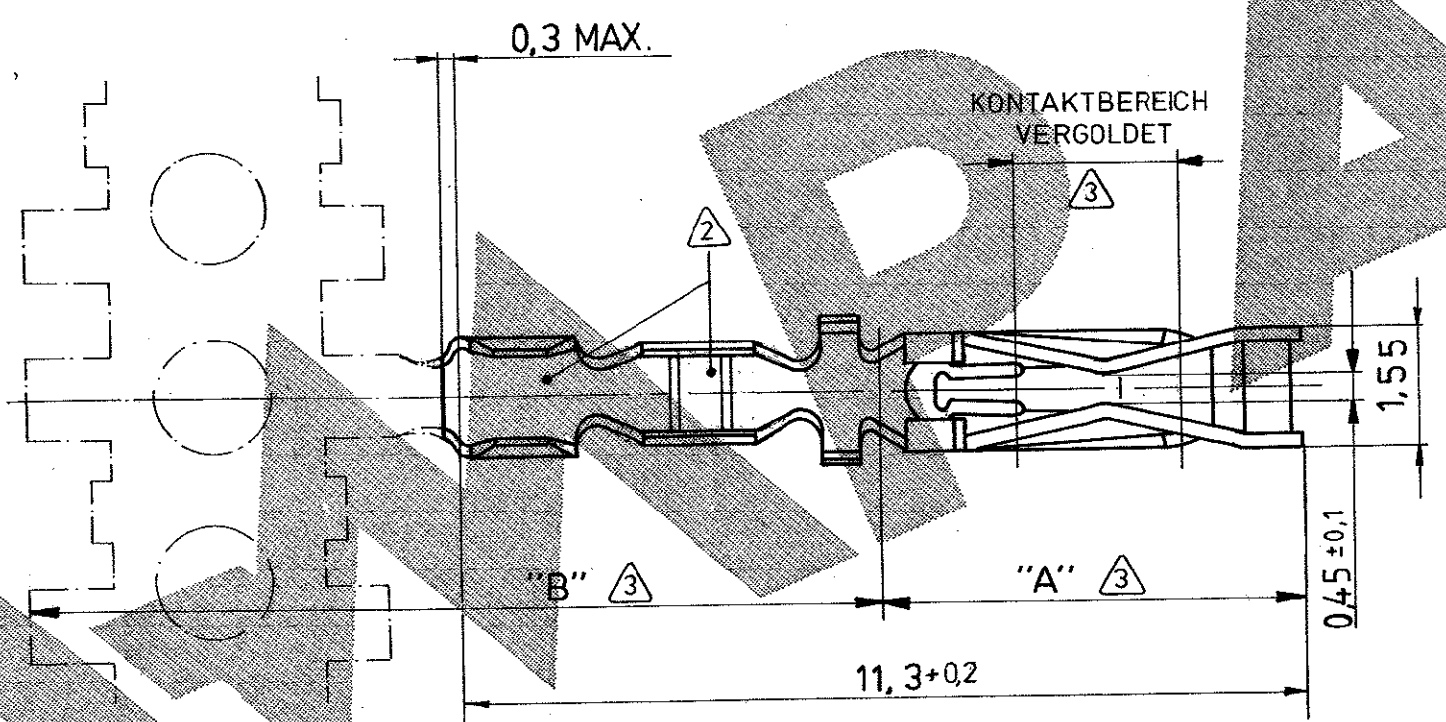
ÄNDERUNGEN, DIE DEM TECHNISCHEN FORTSCHRITT DIENEN BEHALTEN WIR UNS VOR

Zeichnung geschützt durch  
 © Copyright 1985  
 AMP DEUTSCHLAND GmbH  
 Alle Rechte vorbehalten

Index	Änderung	Tag	Name
A	RASTFEDER GEÄND. ISOL. φ UND 828 355 HINZU	31.1.86	J. H.
B	Index Δ GEÄNDERT	21.4.86	J. H.
C	1-927985-1 UND 1-927 995-1, (3), (4) HINZU	24.7.86	S. S.
D	NAME TELFIX IN AMP-QUICK GEÄNDERT	16.12.86	DBM
E	Isol. φ u. Leiterquerschnitt geändert	30.6.87	R. W.
F	1-1 Obsolete	31.3.00	A. Zitz



- ① 2,5 μm MIN. VORVERZINNT, STANZKANTEN BLANK
- ② CRIMPZONE:  
 FÜR LITZENLEITER AWG 28-24, ISOL. φ 1,1<sup>+0,3</sup> ODER  
 FÜR MISCH- U. LAHNLEITZE:  
 LEITERDURCHMESSER 0,55-0,65mm (LEITER+ FASER) ISOL. φ 1,1<sup>+0,3</sup>
- ③ NUR BEI 1-927 985-1 UND 1-927 995-1.



- ④ 0,8 μm SEL. VORVERGOLDET ÜBER  
 0,8 μm NICKEL IM BEREICH "A"  
 2-4 μm ZINN ÜBER  
 0,8 μm NICKEL IM BEREICH "B"  
 STANZKANTEN BLANK.

ZEICHNUNG GÜLTIG AB 20.1.97

KONTAKT FÜR VORBESTÜCKTEN  
 BUCHSENSTECKER 828 172, 828 355  
 PASSEND IN KONTAKTGEHÄUSE 928 040

Benennung	Bestell-Nr.	Werkstoff	Oberfläche	Nicht tolerierte Maße	Format	Zeichnungs-Nr.
Obsolète						
EINZELKONTAKT	1-927995-1	Cu Sn 4	④	± 0,2 mm	B	927 985
BANDWARE F. MQC	1-927 985-1	Cu Sn 4	④	± 2°		
EINZELKONTAKT	927 995-1	Cu Sn 4	①			
BANDWARE F. MQC	927 985-1	Cu Sn 4	①			
Benennung	Bestell-Nr.	Werkstoff	Oberfläche	Maßstab	Rev.	Blatt-Nr.
	Gez. 28.1.86 DBM	Gepr. 25.1.85 R. J.	Gepr. 15.2.86	10:1	F	

**AMP** AMP DEUTSCHLAND GmbH  
 Langen b. Ffm., West Germany

Benennung  
**AMP-QUICK - CRIMP - KONTAKT**  
 F. φ + φ 0,63 STIFT

**K**

单击下面可查看定价，库存，交付和生命周期等信息

[>>TE Connectivity\(泰科\)](#)