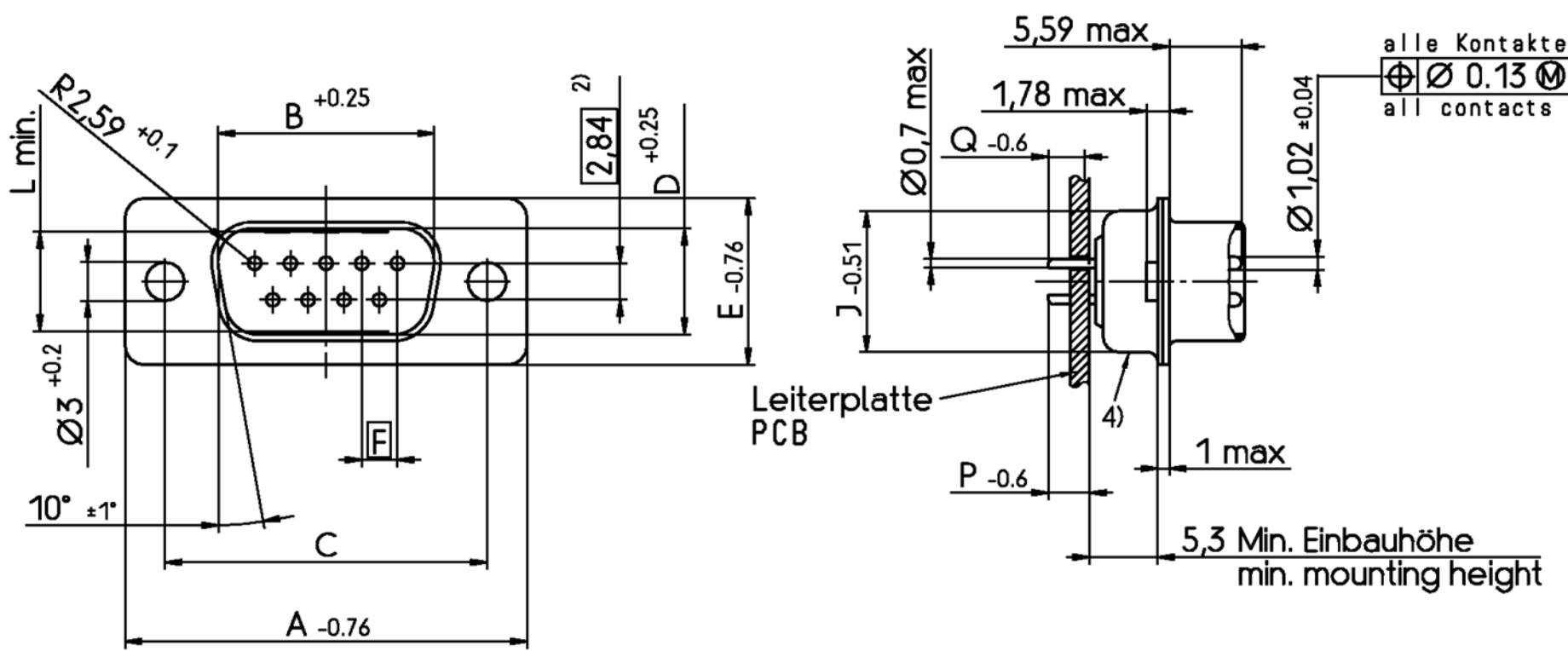


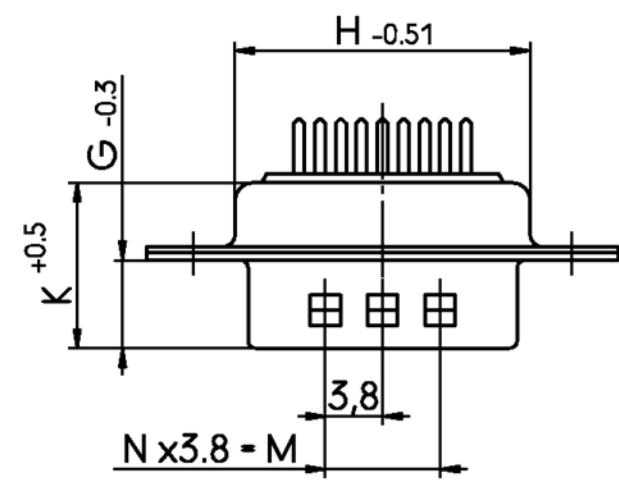
THIS INFORMATION IS CONFIDENTIAL AND PROPRIETARY TO TYCO ELECTRONICS CORPORATION AND ITS WORLDWIDE SUBSIDIARIES AND AFFILIATES. IT MAY NOT BE DISCLOSED TO ANYONE, OTHER THAN TYCO ELECTRONICS PERSONNEL, WITHOUT WRITTEN AUTHORIZATION FROM TYCO ELECTRONICS CORPORATION, HARRISBURG PENNSYLVANIA USA

Standardausführung: V42254-A2115-C*** V42254-A2415-C*** 3)
 standard versions: V42254-A2117-C*** V42254-A2417-C*** 3)
 V42254-A2315-C*** V42254-A2515-C*** 3)
 V42254-A2317-C*** V42254-A2517-C*** 3)

- 1) nach DIN 41652 T.2 und T.4
- 2) Bemerkung: 50-polig: dreireihig
- 3) nicht für 50-polig
- 4) keine TE-Beschriftung bei:
 V42254-A2*17-C*** V42254-A2*18-C***
 V42254-A2122-C*** V42254-A2142-C***
 V42254-A2132-C*** V42254-A2152-C***
 V42254-A2133-C*** V42254-A2153-C***
- 5) Rille zur optischen Erkennung der Bolzentypen mit M3-Gewinde
- 6) Blechteile örtlich herunter gedrückt
- 7) Nur bei Ausführung mit Lötstiehlänge P = 3,2mm
- 8) Sicke nur bei den 4 äußeren Masselötstielen.



- 1) according to DIN 41652 p.2 and p.4
- 2) note: 50-contacts version: 3 contact rows
- 3) not for 50-contacts version
- 4) no TE-marking for:
 V42254-A2*17-C*** V42254-A2*18-C***
 V42254-A2122-C*** V42254-A2142-C***
 V42254-A2132-C*** V42254-A2152-C***
 V42254-A2133-C*** V42254-A2153-C***
- 5) groove in the stud bolts with M3 thread (visual recognition)
- 6) shells pressed down locally
- 7) only for versions with soldering-pin length of P = 3,2mm
- 8) only the four corner grounding soldering-pins have a rib



Sachnr. ordering code V42254-A2*1*-	Polzahl No. of contacts	dimension Maß	A	B	C	D	E	F	G	H	J	K	L	M	N
C*09	09		31.19	16.79	25.0 ^{+0.12} / _{-0.13}	8.23	12.93	2.74	6.12	19.53	10.97	10.46	7.72	7.6	2
C*15	15		39.52	25.12	33.3 ^{+0.15} / _{-0.1}	8.23	12.93	2.74	6.12	27.76	10.97	10.46	7.69	15.2	4
C*25	25		53.42	38.84	47.04 ^{+0.13} / _{-0.13}	8.23	12.93	2.76	5.99	41.53	10.97	10.57	7.65	26.6	7
C*37	37		69.7	55.3	63.5 ^{+0.13} / _{-0.13}	8.23	12.93	2.76	5.99	57.96	10.97	10.57	7.65	41.8	11
C*50	50 ²⁾		67.31	52.68	61.1 ^{+0.14} / _{-0.11}	11.07	15.75	2.76	5.99	55.58	13.82	10.57	10.45	41.8	11

Anforderungsstufe / performance level 1)

V42254-	P	Q
A211*-+***	3.2	3.2
A231*-+***	5.55	5.55
A241*-+*** ³⁾	1.55	1.55
A251*-+*** ³⁾	13.65	14.05

dargestellt wird die 9-polige Ausführung
 drawn is the 9-contacts version

TE TE Connectivity

SCALE 2:1 WEIGHT

MATERIAL

PART NAME Sub-D Loetstiften gerade
 Stiftleiste mit Schirmfiederung
 D-Sub straight soldering pins
 male connector with grounding fingers

PART NO. V42254-A2***-C***-*-27 SHT. 1+

Customer Drawing Nr. C-7-1393483-3 OF 8

H	ECO-15-011831	04FEB16	DG	DATE	01.03.90
E	ECO-12-004885	03MAY12	CWR	NAME	Embo
D3	ECR-10-026542	30MAY11	HMR	DEP.	PE Com PE&SE
D2	ECR-11-001872	11MAY11	KMA		
D1	ECR-10-019447	23DEC10	KMA		
D	ECR-10-017690	31AUG10	KMA	TOLERANCE UNLESS SPECIFIED OTHERWISE	
C1	ECO-10-000445	12JAN10	AEG		
C	ECR-06-029564	18 DEC 06	JvdH		

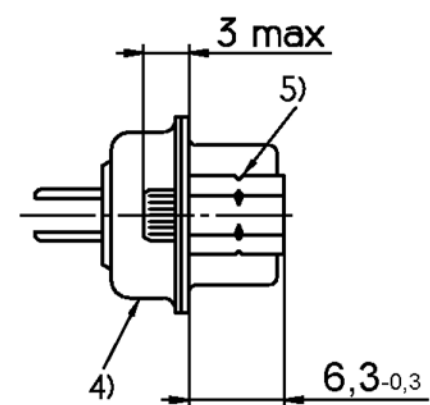
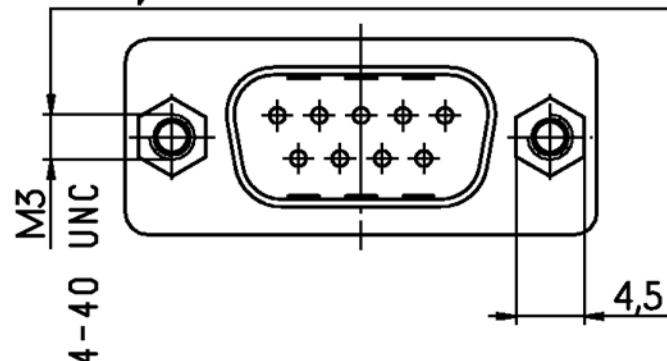
PROPRIETARY:

THIS INFORMATION IS CONFIDENTIAL AND PROPRIETARY TO TYCO ELECTRONICS CORPORATION AND ITS WORLDWIDE SUBSIDIARIES AND AFFILIATES. IT MAY NOT BE DISCLOSED TO ANYONE, OTHER THAN TYCO ELECTRONICS PERSONNEL, WITHOUT WRITTEN AUTHORIZATION FROM TYCO ELECTRONICS CORPORATION, HARRISBURG PENNSYLVANIA USA

mit Gewindebolzen:
with screwlock stud bolts:

- | | | |
|----------------------|----------------------|--|
| M3: | 4-40 UNC: | |
| V42254-A2119-C*** | V42254-A2116-C*** | |
| V42254-A2319-C*** | V42254-A2316-C*** | |
| V42254-A2419-C*** 3) | V42254-A2416-C*** 3) | |
| V42254-A2519-C*** 3) | V42254-A2516-C*** 3) | |
| | V42254-A2118-C*** | |
| | V42254-A2318-C*** | |
| | V42254-A2418-C*** 3) | |
| | V42254-A2518-C*** 3) | |

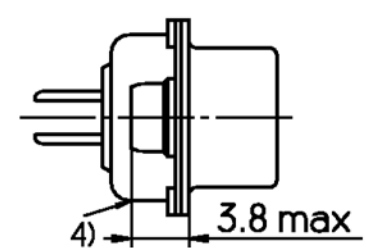
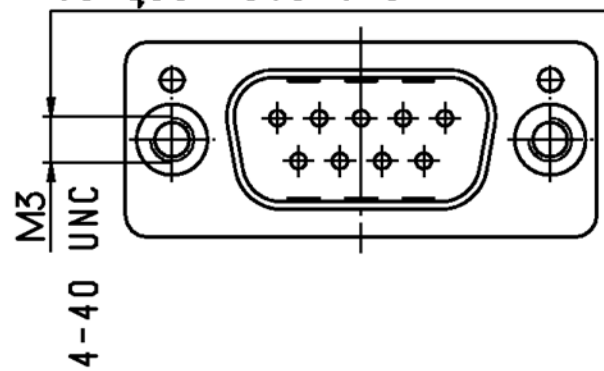
Verdrehsicherheit ≥ 70 Ncm
torque retention ≥ 70 Ncm



mit Stop-Mutter/Gewindeeinsatz:
with thread:

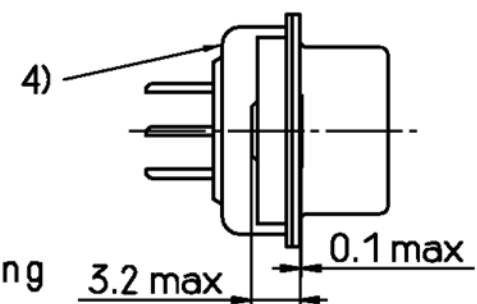
- | | | |
|----------------------|----------------------|--|
| M3: | 4-40 UNC: | |
| V42254-A2114-C*** | V42254-A2112-C*** | |
| V42254-A2314-C*** | V42254-A2312-C*** | |
| V42254-A2414-C*** 3) | V42254-A2412-C*** 3) | |
| V42254-A2514-C*** 3) | V42254-A2512-C*** 3) | |

Verdrehsicherheit ≥ 130 Ncm
torque retention ≥ 130 Ncm



mit Stop-Mutter (für 9-, 15-, 25- u. 37-pol Ausführung):
with self locking press-in nuts (for 9-, 15- 25- and 37-contacts versions):

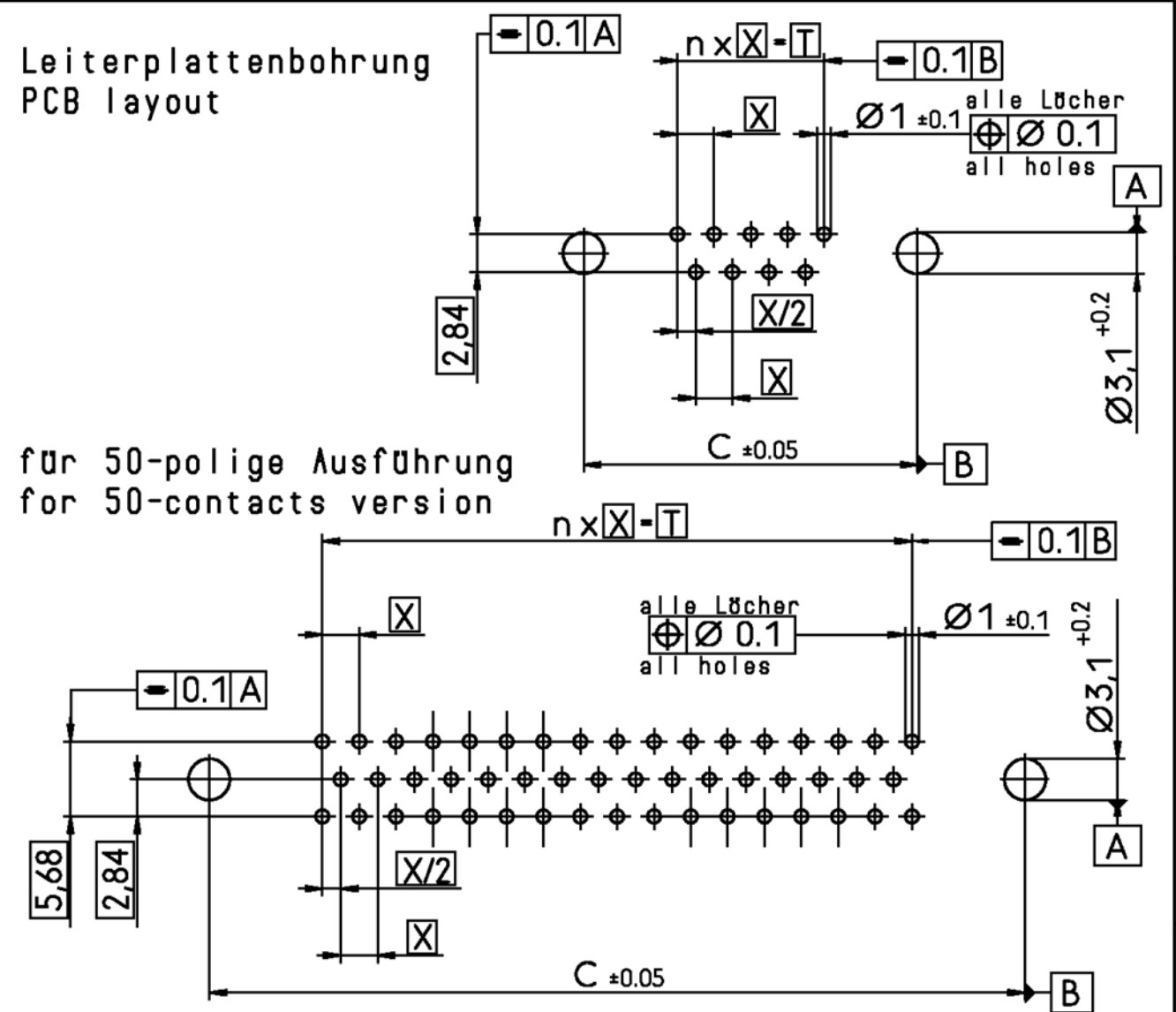
mit Gewindeeinsatz (für 50-pol Ausführung):
with thread insert (for 50-contacts version):



Erläuterungen: Seite 1
dargestellt wird die 9-polige Ausführung
remarks: see page 1
drawn is the 9-contacts version

Leiterplattenbohrung
PCB layout

für 50-polige Ausführung
for 50-contacts version



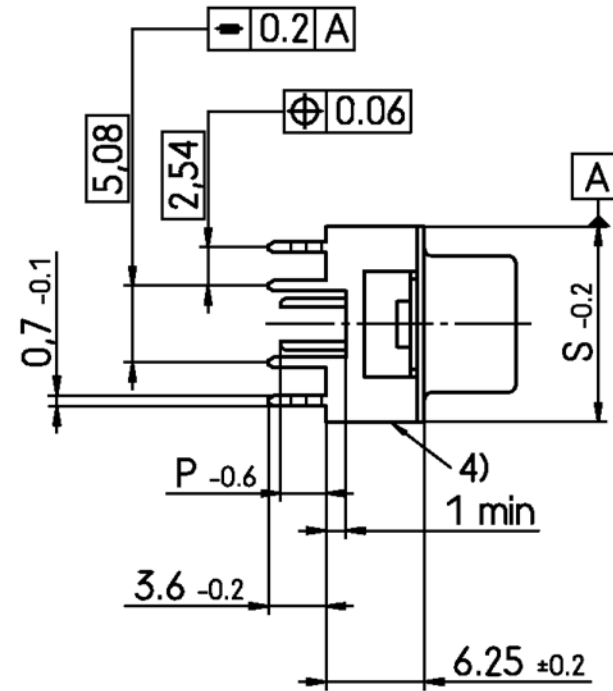
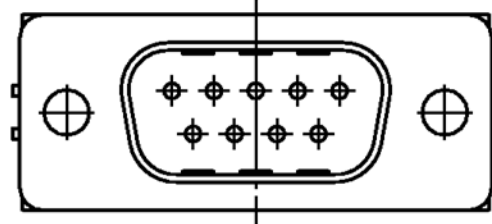
Polzahl No. of contacts	n	Abmessungen in mm dimensions in mm		
		C	T	X
9	4	25.0	10.96	2.74
15	7	33.3	19.18	2.74
25	12	47.04	33.12	2.76
37	18	63.5	49.68	2.76
50	16	61.1	44.16	2.76

		SCALE 2:1	WEIGHT
		MATERIAL	
DATE 01.03.90 NAME Embo DEP. PE Com PE&SE		PART NAME Sub-D Loetstiften gerade Stiflleiste mit Schirmfiederung D-Sub straight soldering pins male connector with grounding fingers	
TOLERANCE UNLESS SPECIFIED OTHERWISE		PART NO. V42254-A2***-C***-*-27	
SEE SHEET 1		SHT. 2+	
REV. CHANGE ORDER	DATE	APP. Customer Drawing Nr. C-7-1393483-3	OF 8

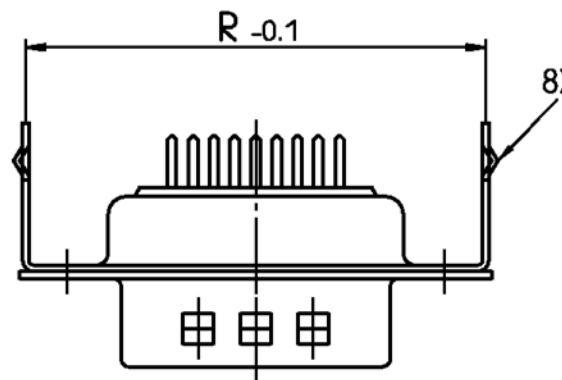
PROPRIETARY:

mit Masselötstiften:
with grounding soldering pins: 3)

V42254-A2215-C***
V42254-A2217-C***
V42254-A2815-C***
V42254-A2817-C***



V42254-	P
A221*-+***	3.2
A281*-+***	5.55



Sachnr. ordering code V42254-A2*1*-	Polzahl No. of contacts	dimension Maß	
		R	S
C*09	09	30.4	12.4
C*15	15	38.8	12.4
C*25	25	52.7	12.4
C*37	37	69.1	12.4

Anforderungsstufe / performance level 1)

Erläuterungen: Seite 1
dargestellt wird die 9-polige Ausführung
remarks: see page 1
drawn is the 9-contacts version

TE TE Connectivity		SCALE 2:1	WEIGHT
LOC GW DIMENSIONS IN MM		MATERIAL	
DATE 01.03.90	NAME Embo	PART NAME Sub-D Loetstiften gerade Stiftleiste mit Schirmfiederung D-Sub straight soldering pins male connector with grounding fingers	
DEP. PE Com PE&SE	TOLERANCE UNLESS SPECIFIED OTHERWISE	PART NO. V42254-A2***-C***-*-27	SHT. 3+
SEE SHEET 1	Customer Drawing Nr. C-7-1393483-3	OF 8	
REV. CHANGE ORDER	DATE	APP.	

THIS INFORMATION IS CONFIDENTIAL AND PROPRIETARY TO TYCO ELECTRONICS CORPORATION AND ITS WORLDWIDE SUBSIDIARIES AND AFFILIATES. IT MAY NOT BE DISCLOSED TO ANYONE, OTHER THAN TYCO ELECTRONICS PERSONNEL, WITHOUT WRITTEN AUTHORIZATION FROM TYCO ELECTRONICS CORPORATION, HARRISBURG PENNSYLVANIA USA

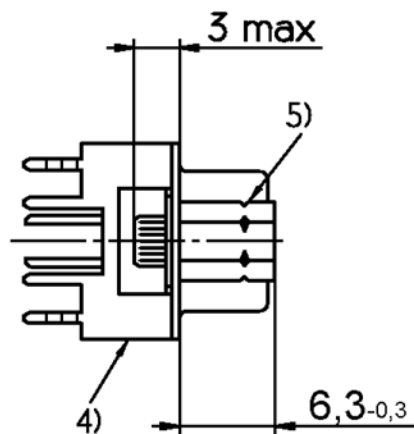
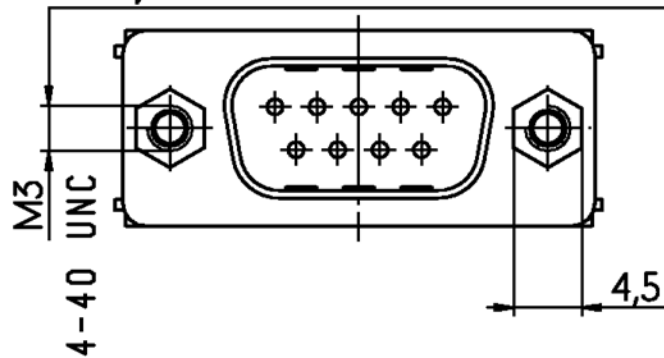
PROPRIETARY:

THIS INFORMATION IS CONFIDENTIAL AND PROPRIETARY TO TYCO ELECTRONICS CORPORATION AND ITS WORLDWIDE SUBSIDIARIES AND AFFILIATES. IT MAY NOT BE DISCLOSED TO ANYONE, OTHER THAN TYCO ELECTRONICS PERSONNEL, WITHOUT WRITTEN AUTHORIZATION FROM TYCO ELECTRONICS CORPORATION, HARRISBURG-PENNSYLVANIA USA

mit Masselötstiften und Gewindebolzen:
with grounding soldering-pins and screwlock stud bolts: 3)

M3: V42254-A2219-C*** 4-40 UNC: V42254-A2216-C***
V42254-A2218-C***
V42254-A2819-C*** V42254-A2816-C***
V42254-A2818-C***

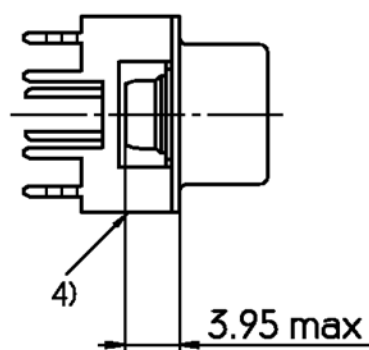
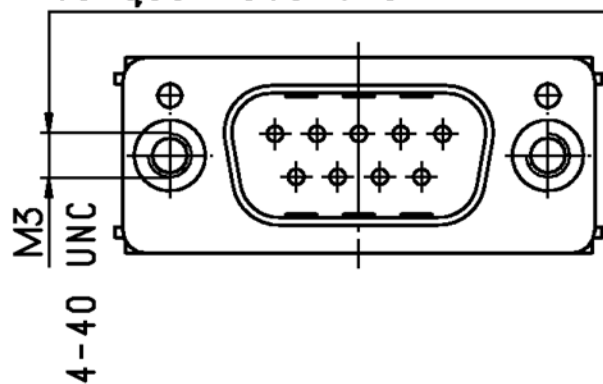
Verdrehsicherheit ≥ 70 Ncm
torque retention ≥ 70 Ncm



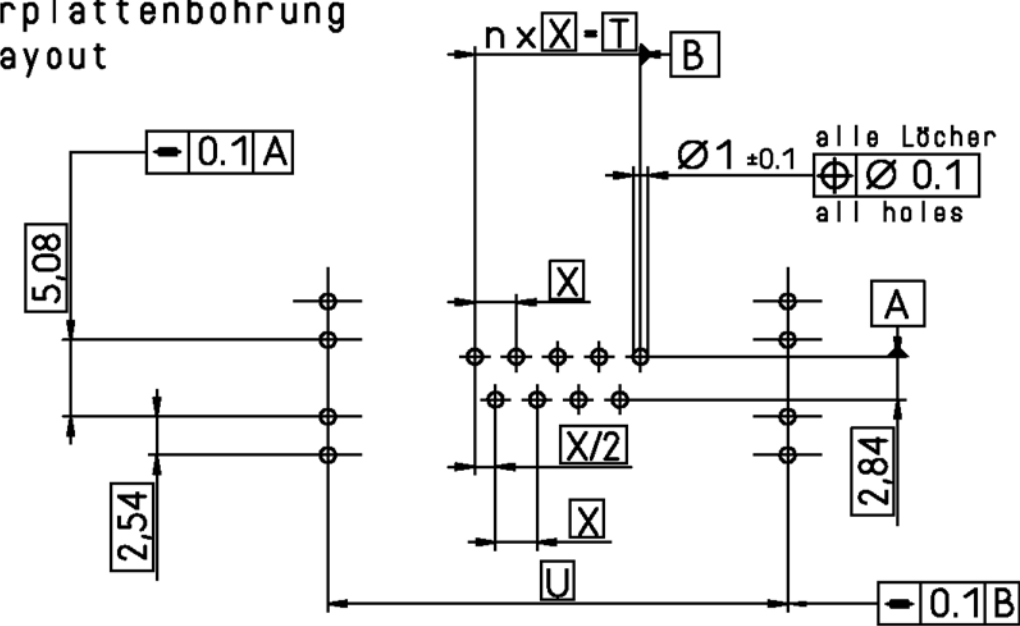
mit Masselötstiften und Stop-Mutter:
with grounding soldering-pins and thread: 3)

M3: V42254-A2214-C*** 4-40 UNC: V42254-A2212-C***
V42254-A2814-C*** V42254-A2812-C***

Verdrehsicherheit ≥ 130 Ncm
torque retention ≥ 130 Ncm



Leiterplattenbohrung
PCB layout



Polzahl No. of contacts	n	Abmessungen in mm dimensions in mm		
		T	U	X
9	4	10.96	30.4	2.74
15	7	19.18	38.8	2.74
25	12	33.12	52.7	2.76
37	18	49.68	69.1	2.76

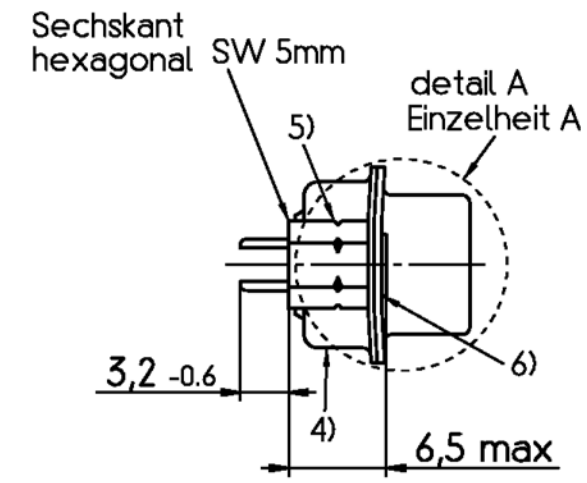
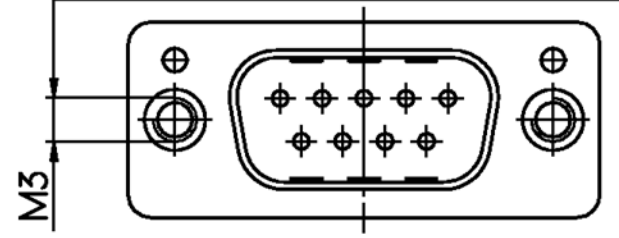
Erläuterungen: Seite 1
dargestellt wird die 9-polige Ausführung
remarks: see page 1
drawn is the 9-contacts version

TE TE Connectivity		SCALE 2:1	WEIGHT
LOC GW DIMENSIONS IN MM		MATERIAL	
DATE	01.03.90	PART NAME Sub-D Loetstiften gerade Stiftleiste mit Schirmfiederung D-Sub straight soldering pins male connector with grounding fingers	
NAME	Embo	PART NO. V42254-A2***-C***-*-27	
DEP.	PE Com PE&SE	SHT. 4+	
TOLERANCE UNLESS SPECIFIED OTHERWISE		REV. CHANGE ORDER DATE APP. Customer Drawing Nr. C-7-1393483-3	
SEE SHEET 1		OF 8	

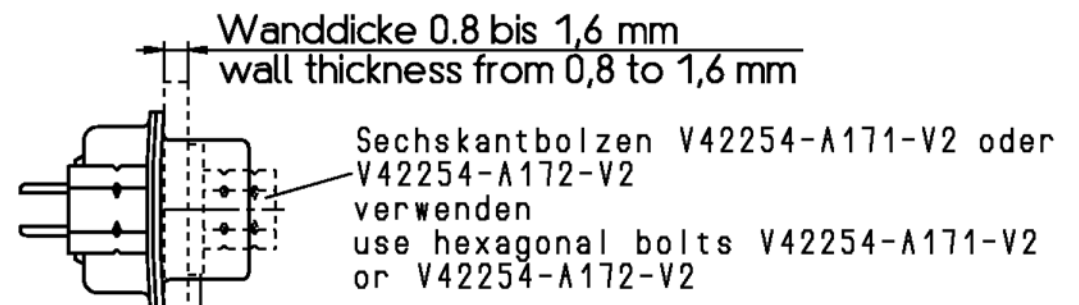
mit Distanzbolzen :
with distance bolts: 7)

V42254-A2120-C***
V42254-A2122-C***

Verdrehsicherheit ≥ 20 Ncm
torque retention ≥ 20 Ncm



Montageart
mounting type

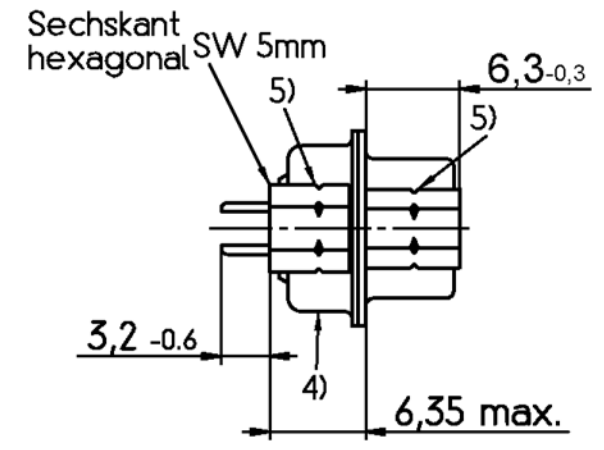
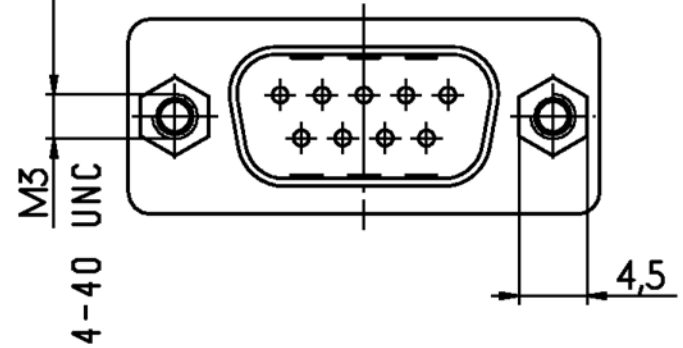


Falls notwendig Distanzscheiben verwenden
if necessary, use washer(s)

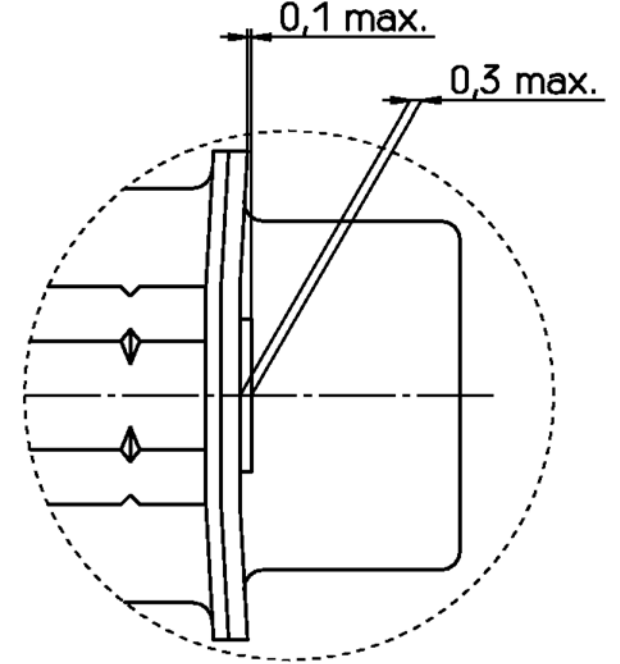
mit Gewinde- und Distanzbolzen
with screwlock stud bolts and distance bolts: 7)

	Gewindebolzen screwlock stud bolts	Distanzbolzen distance bolts
V42254-A2130-C***	M3	M3
V42254-A2131-C***	4-40 UNC	M3
V42254-A2132-C***	M3	M3
V42254-A2133-C***	4-40 UNC	M3

Verdrehsicherheit ≥ 80 Ncm
torque retention ≥ 80 Ncm



Einzelheit A (5:1)
detail A



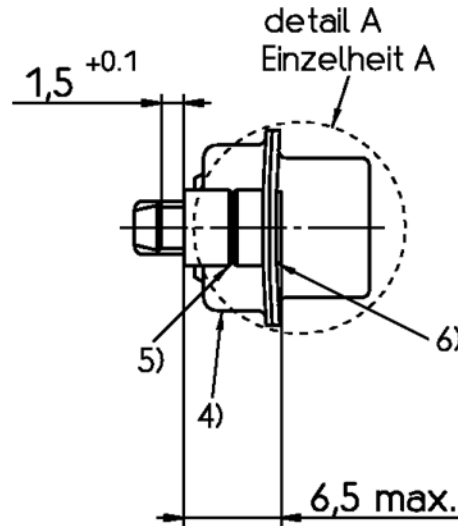
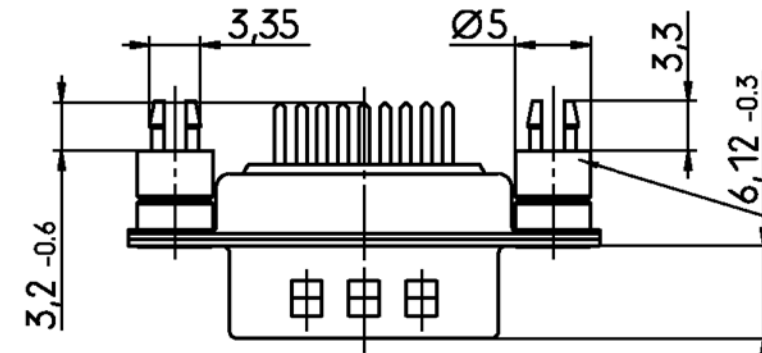
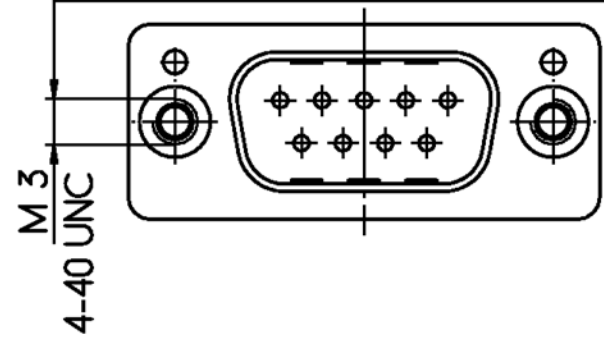
Erläuterungen: Seite 1
dargestellt wird die 9-polige Ausführung
remarks: see page 1
drawn is the 9-contacts version

TE TE Connectivity		SCALE 2:1	WEIGHT
LOC GW DIMENSIONS IN MM		MATERIAL	
DATE 01.03.90	NAME Embo	PART NAME Sub-D Loetstiften gerade Stiftleiste mit Schirmfiederung D-Sub straight soldering pins male connector with grounding fingers	
DEP. PE Com PE&SE	TOLERANCE UNLESS SPECIFIED OTHERWISE	PART NO.	SHT. 5+
SEE SHEET 1		V42254-A2***-C***-*-27	OF 8
REV. CHANGE ORDER	DATE	APP. Customer Drawing Nr. C-7-1393483-3	

mit Distanzbolzen und Clip :
with distance bolts and grounding socket: 7)

M3 : V42254-A2140-C*** 4-40 UNC : V42254-A2141-C***
V42254-A2142-C***

Verdrehsicherheit ≥ 20 Ncm
torque retention ≥ 20 Ncm

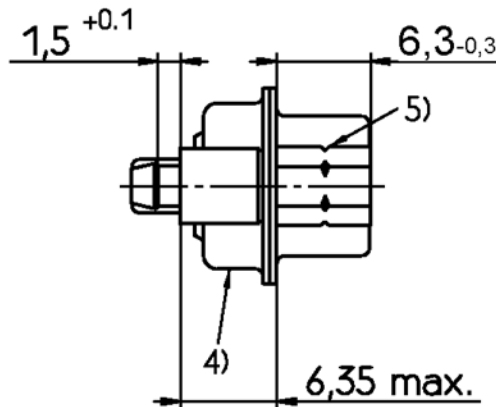
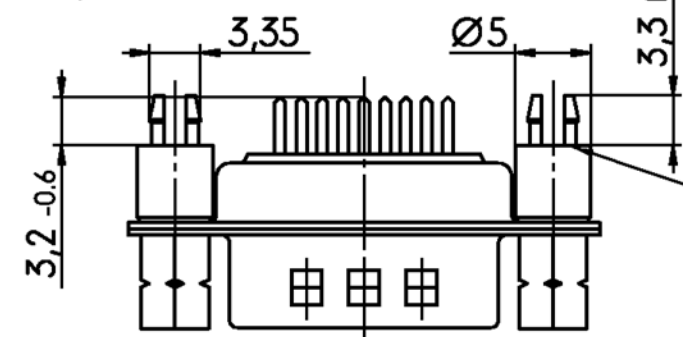
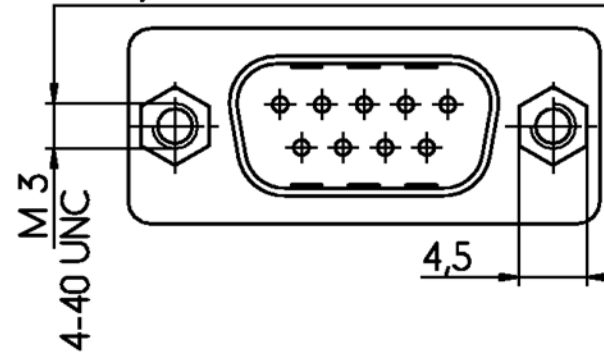


Clip für :
grounding socket for:
- Loch:
hole: $\varnothing 3,2^{+0.1}$
- LP-Dicke:
PCB thickness: $1,5 \pm 0.1$

mit Gewinde- und Distanzbolzen mit Clip :
with screwlock stud bolts and distance bolts and grounding socket: 7)

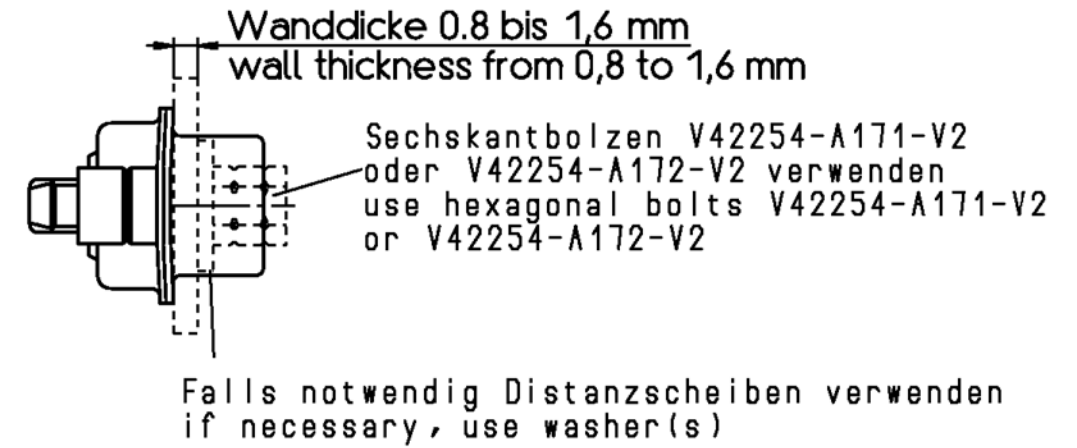
M3 : V42254-A2150-C*** 4-40 UNC : V42254-A2151-C***
V42254-A2152-C*** V42254-A2153-C***

Verdrehsicherheit ≥ 80 Ncm
torque retention ≥ 80 Ncm

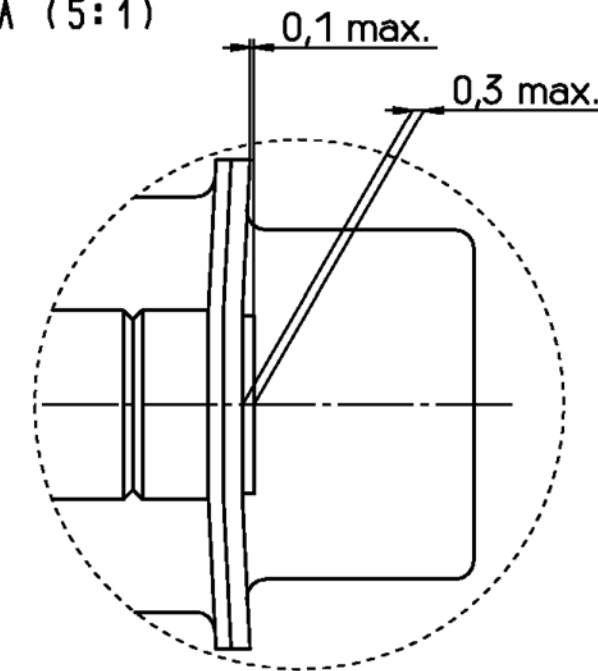


Clip für :
grounding socket for:
- Loch:
hole: $\varnothing 3,2^{+0.1}$
- LP-Dicke:
PCB thickness: $1,5 \pm 0.1$

Montageart
mounting type



Einzelheit A (5:1)
detail A



Erläuterungen: Seite 1
dargestellt wird die 9-polige Ausführung
remarks: see page 1
drawn is the 9-contacts version

		SCALE 2:1		WEIGHT	
		MATERIAL			
DATE 01.03.90		PART NAME Sub-D Loetstiften gerade			
NAME Embo		Stiftleiste mit Schirmfiederung			
DEP. PE Com PE&SE		D-Sub straight soldering pins			
TOLERANCE UNLESS SPECIFIED OTHERWISE		PART NO.			SHT.
SEE SHEET 1		V42254-A2***-C***-*-27			6+
REV.	CHANGE ORDER	DATE	APP.	Customer Drawing Nr. C-7-1393483-3	
				OF 8	

THIS INFORMATION IS CONFIDENTIAL AND PROPRIETARY TO TYCO ELECTRONICS CORPORATION AND ITS WORLDWIDE SUBSIDIARIES AND AFFILIATES. IT MAY NOT BE DISCLOSED TO ANYONE, OTHER THAN TYCO ELECTRONICS PERSONNEL, WITHOUT WRITTEN AUTHORIZATION FROM TYCO ELECTRONICS CORPORATION, HARRISBURG PENNSYLVANIA USA

PROPRIETARY:

V 4 2 2 5 4 - A 2 * * * - C * * *

Anschlußausführung // connection type	
1	Lötstiftlänge 3.2mm // soldering pin length 3.2mm
2	Lötstiftlänge 3.2mm mit Masselötstiften 1) // soldering pin length 3.2mm with grounding soldering pins
3	Lötstiftlänge 5.55mm // soldering pin length 5.55mm
4	Lötstiftlänge 1.55mm 1) // soldering pin length 1.55mm 1)
5	Lötstiftlänge 14.05mm 1) // soldering pin length 14.05mm 1)
8	Lötstiftlänge 5.55mm mit Masselötstiften 1) // soldering pin length 5.55mm with grounding soldering pins 1)

Steckerart // connector type	
C	Stiftleiste mit Schirmfiederung // male connector with grounding fingers

Kontaktoberfläche / Kontaktart // contact surface / contact type	
1	Anforderungsstufe 1 / gerollte Kontakte // performance level I / rolled contacts
2	Anforderungsstufe 2 / gerollte Kontakte // performance level II / rolled contacts

Polzahl // no. of contacts	
09	9-polig // 9-contacts
15	15-polig // 15-contacts
25	25-polig // 25-contacts
37	37-polig // 37-contacts
50	50-polig // 50-contacts

PERFORMANCE LEVEL 2 CONTACT FINISH: Au OR Au FLASH OVER PdNi

Steckverbinderunterscheidung // connector hardware

1*	2*	3*	4*	5*																																																																																								
Standardausführung + Ausführung mit Gewindeinsatz oder Gewindebolzen standard version + version with thread insert or screwlock stud bolts	Ausführung mit Distanzbolzen version with distance bolts	Ausführung mit Gewindebolzen und Distanzbolzen version with screwlock stud bolts and distance bolts	Ausführung mit Distanzbolzen mit Clip version with distance bolts and grounding socket	Ausführung mit Gewindebolzen und Distanzbolzen mit Clip version with screwlock stud bolts and distance bolts and grounding socket																																																																																								
<table border="1"> <thead> <tr> <th>mit TE-Beschriftung auf Blechteil with TE-marking on the shell</th> <th>mit Stopmutter with thread insert</th> <th>mit Gewindebolzen with screwlock stud bolts</th> </tr> </thead> <tbody> <tr><td>12</td><td>ja // yes</td><td>4-40UNC</td><td>nein // no</td></tr> <tr><td>14</td><td>ja // yes</td><td>M3</td><td>nein // no</td></tr> <tr><td>15</td><td>ja // yes</td><td>nein // no</td><td>nein // no</td></tr> <tr><td>16</td><td>ja // yes</td><td>nein // no</td><td>4-40UNC</td></tr> <tr><td>17</td><td>nein // no</td><td>nein // no</td><td>nein // no</td></tr> <tr><td>18</td><td>nein // no</td><td>nein // no</td><td>4-40UNC</td></tr> <tr><td>19</td><td>ja // yes</td><td>nein // no</td><td>M3</td></tr> </tbody> </table>	mit TE-Beschriftung auf Blechteil with TE-marking on the shell	mit Stopmutter with thread insert	mit Gewindebolzen with screwlock stud bolts	12	ja // yes	4-40UNC	nein // no	14	ja // yes	M3	nein // no	15	ja // yes	nein // no	nein // no	16	ja // yes	nein // no	4-40UNC	17	nein // no	nein // no	nein // no	18	nein // no	nein // no	4-40UNC	19	ja // yes	nein // no	M3	<table border="1"> <thead> <tr> <th>Distanzbolzen distance bolts</th> <th>mit TE-Beschriftung auf Blechteil with TE-marking on the shell</th> </tr> </thead> <tbody> <tr><td>20</td><td>M3</td><td>ja // yes</td></tr> <tr><td>22</td><td>M3</td><td>nein // no</td></tr> </tbody> </table>	Distanzbolzen distance bolts	mit TE-Beschriftung auf Blechteil with TE-marking on the shell	20	M3	ja // yes	22	M3	nein // no	<table border="1"> <thead> <tr> <th>mit Gewindebolzen with screwlock stud bolts</th> <th>mit Distanzbolzen with distance bolts</th> <th>mit TE-Beschriftung auf Blechteil with TE-marking on the shell</th> </tr> </thead> <tbody> <tr><td>30</td><td>M3</td><td>M3</td><td>ja // yes</td></tr> <tr><td>31</td><td>4-40UNC</td><td>M3</td><td>ja // yes</td></tr> <tr><td>32</td><td>M3</td><td>M3</td><td>nein // no</td></tr> <tr><td>33</td><td>4-40UNC</td><td>M3</td><td>nein // no</td></tr> </tbody> </table>	mit Gewindebolzen with screwlock stud bolts	mit Distanzbolzen with distance bolts	mit TE-Beschriftung auf Blechteil with TE-marking on the shell	30	M3	M3	ja // yes	31	4-40UNC	M3	ja // yes	32	M3	M3	nein // no	33	4-40UNC	M3	nein // no	<table border="1"> <thead> <tr> <th>mit Distanzbolzen with distance bolts</th> <th>mit TE-Beschriftung auf Blechteil with TE-marking on the shell</th> </tr> </thead> <tbody> <tr><td>40</td><td>M3 + Clip grounding socket</td><td>ja // yes</td></tr> <tr><td>41</td><td>4-40UNC + Clip grounding socket</td><td>ja // yes</td></tr> <tr><td>42</td><td>M3 + Clip grounding socket</td><td>nein // no</td></tr> </tbody> </table>	mit Distanzbolzen with distance bolts	mit TE-Beschriftung auf Blechteil with TE-marking on the shell	40	M3 + Clip grounding socket	ja // yes	41	4-40UNC + Clip grounding socket	ja // yes	42	M3 + Clip grounding socket	nein // no	<table border="1"> <thead> <tr> <th>mit Gewindebolzen with screwlock stud bolts</th> <th>mit Distanzbolzen with distance bolts</th> <th>mit TE-Beschriftung auf Blechteil with TE-marking on the shell</th> </tr> </thead> <tbody> <tr><td>50</td><td>M3</td><td>Clip grounding socket</td><td>ja // yes</td></tr> <tr><td>51</td><td>4-40UNC</td><td>Clip grounding socket</td><td>ja // yes</td></tr> <tr><td>52</td><td>M3</td><td>Clip grounding socket</td><td>nein // no</td></tr> <tr><td>53</td><td>4-40UNC</td><td>Clip grounding socket</td><td>nein // no</td></tr> </tbody> </table>	mit Gewindebolzen with screwlock stud bolts	mit Distanzbolzen with distance bolts	mit TE-Beschriftung auf Blechteil with TE-marking on the shell	50	M3	Clip grounding socket	ja // yes	51	4-40UNC	Clip grounding socket	ja // yes	52	M3	Clip grounding socket	nein // no	53	4-40UNC	Clip grounding socket	nein // no
mit TE-Beschriftung auf Blechteil with TE-marking on the shell	mit Stopmutter with thread insert	mit Gewindebolzen with screwlock stud bolts																																																																																										
12	ja // yes	4-40UNC	nein // no																																																																																									
14	ja // yes	M3	nein // no																																																																																									
15	ja // yes	nein // no	nein // no																																																																																									
16	ja // yes	nein // no	4-40UNC																																																																																									
17	nein // no	nein // no	nein // no																																																																																									
18	nein // no	nein // no	4-40UNC																																																																																									
19	ja // yes	nein // no	M3																																																																																									
Distanzbolzen distance bolts	mit TE-Beschriftung auf Blechteil with TE-marking on the shell																																																																																											
20	M3	ja // yes																																																																																										
22	M3	nein // no																																																																																										
mit Gewindebolzen with screwlock stud bolts	mit Distanzbolzen with distance bolts	mit TE-Beschriftung auf Blechteil with TE-marking on the shell																																																																																										
30	M3	M3	ja // yes																																																																																									
31	4-40UNC	M3	ja // yes																																																																																									
32	M3	M3	nein // no																																																																																									
33	4-40UNC	M3	nein // no																																																																																									
mit Distanzbolzen with distance bolts	mit TE-Beschriftung auf Blechteil with TE-marking on the shell																																																																																											
40	M3 + Clip grounding socket	ja // yes																																																																																										
41	4-40UNC + Clip grounding socket	ja // yes																																																																																										
42	M3 + Clip grounding socket	nein // no																																																																																										
mit Gewindebolzen with screwlock stud bolts	mit Distanzbolzen with distance bolts	mit TE-Beschriftung auf Blechteil with TE-marking on the shell																																																																																										
50	M3	Clip grounding socket	ja // yes																																																																																									
51	4-40UNC	Clip grounding socket	ja // yes																																																																																									
52	M3	Clip grounding socket	nein // no																																																																																									
53	4-40UNC	Clip grounding socket	nein // no																																																																																									

THIS INFORMATION IS CONFIDENTIAL AND PROPRIETARY TO TYCO ELECTRONICS CORPORATION AND ITS WORLDWIDE SUBSIDIARIES AND AFFILIATES. IT MAY NOT BE DISCLOSED TO ANYONE, OTHER THAN TYCO ELECTRONICS PERSONEL, WITHOUT WRITTEN AUTHORIZATION FROM TYCO ELECTRONICS CORPORATION, HARRISBURG PENNSYLVANIA USA.


1) nicht für 50-polig
2) nur für Lötstiftlänge 3.2mm
1) not for 50-contacts version
2) not for soldering pin length 3.2mm

		SCALE	WEIGHT
MATERIAL		PART NAME Sub-D Lötstiften gerade Stiftleiste mit Schirmfiederung D-Sub straight soldering pins male connector with grounding fingers	
DATE	01.03.90	PART NO.	
NAME	Embo	V42254-A2***-C***-*-27	
APP.	PE Com PE&SE	SHT. 7+	
TOLERANCE UNLESS SPECIFIED OTHERWISE		OF 8	
SEE SHEET 1	Customer Drawing Nr. C-7-1393483-3		
REV.	CHANGE ORDER	DATE	APP.


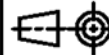
THIS INFORMATION IS CONFIDENTIAL AND PROPRIETARY TO TYCO ELECTRONICS CORPORATION AND ITS WORLDWIDE SUBSIDIARIES AND AFFILIATES. IT MAY NOT BE DISCLOSED TO ANYONE, OTHER THAN TYCO ELECTRONICS PERSONNEL, WITHOUT WRITTEN AUTHORIZATION FROM TYCO ELECTRONICS CORPORATION, HARRISBURG PENNSYLVANIA USA

PROPRIETARY:


 OBSOLETE PARTS: OBSOLETE CIS STREAMLINING PER D.RENAUD/D.SINISI

TE PARTNUMBER	OLD PART NUMBER	ALTERNATE TE PARTNUMBER
	SUPERSEDED BY 1392009-8	
 OBSOLETE	2-1393502-4	
	V42254-A2114-C215	7-6393483-7
	V42254-A2114-C225	7-6393483-8
	V42254-A2115-C209	
	V42254-A2115-C215	
	V42254-A2115-C225	
	V42254-A2115-C237	
	V42254-A2115-C250	
	V42254-A2141-C209	
	V42254-A2141-C237	
	V42254-A2151-C209	
	V42254-A2212-C209	
	V42254-A2212-C215	
	V42254-A2212-C225	
	V42254-A2214-C209	
	V42254-A2214-C215	
	V42254-A2214-C225	
	V42254-A2214-C237	
	V42254-A2215-C209	
	V42254-A2215-C215	SUPERSEDED BY 7-1393740-9
	V42254-A2215-C225	
	V42254-A2215-C237	
	V42254-A2216-C109	
	V42254-A2216-C115	
	V42254-A2216-C125	
	V42254-A2216-C137	
	V42254-A2216-C209	
	V42254-A2216-C215	
	V42254-A2216-C225	
	V42254-A2216-C237	
	V42254-A2219-C209	
	V42254-A2219-C225	
	V42254-A2219-C237	
	V42254-A2315-C209	
	V42254-A2315-C215	
	V42254-A2315-C225	
	V42254-A2315-C237	
	V42254-A2315-C250	
	V42254-A2814-C225	
	V42254-A2815-C237	
	V42254-A2819-C225	
	V42254-A2153-C225	
	V42254-A2153-C250	

OBSOLETE

 TE Connectivity		 DIMENSIONS IN MM	SCALE 2:1	WEIGHT
			MATERIAL	
DATE 01.05.90 NAME Embo DEP. PE Com PE&SE	PART NAME Sub-D Loetstiften gerade Stiflleiste mit Schirmfiederung D-Sub straight soldering pins male connector with grounding fingers		PART NO.	
SEE SHEET 1		TOLERANCE UNLESS SPECIFIED OTHERWISE		SHT. 8+
REV.	CHANGE ORDER	DATE	APP.	Customer Drawing Nr. C-7-1393483-3

单击下面可查看定价，库存，交付和生命周期等信息

[>>TE Connectivity\(泰科\)](#)