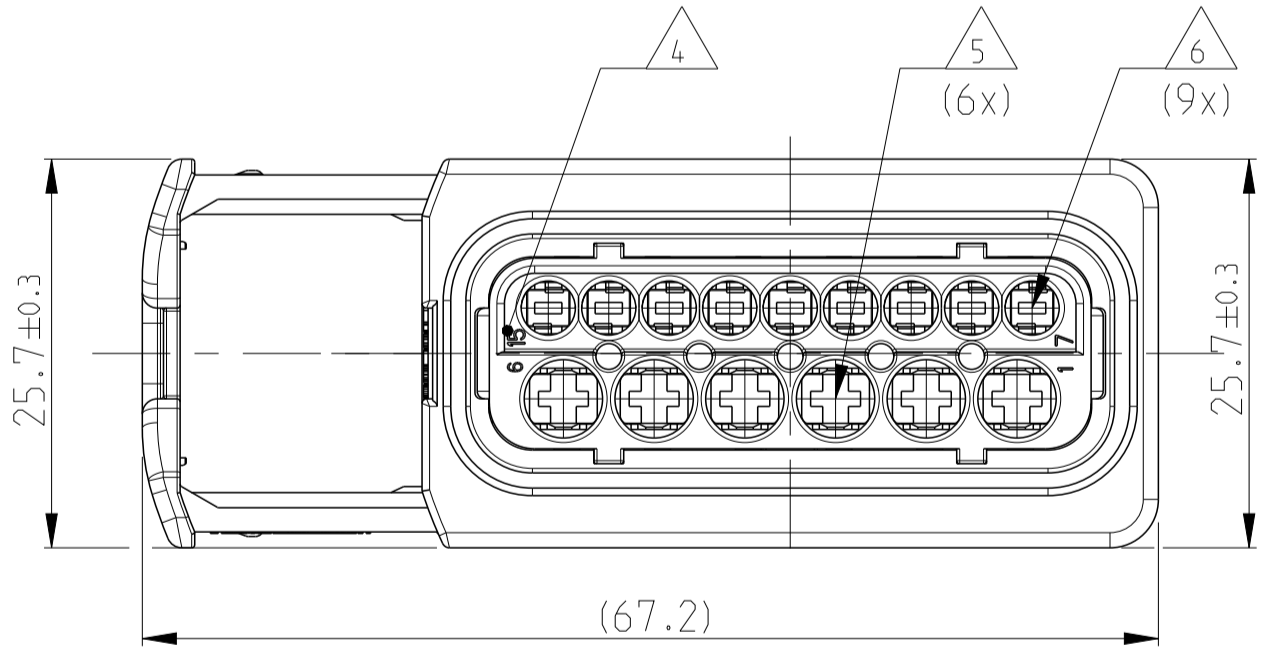
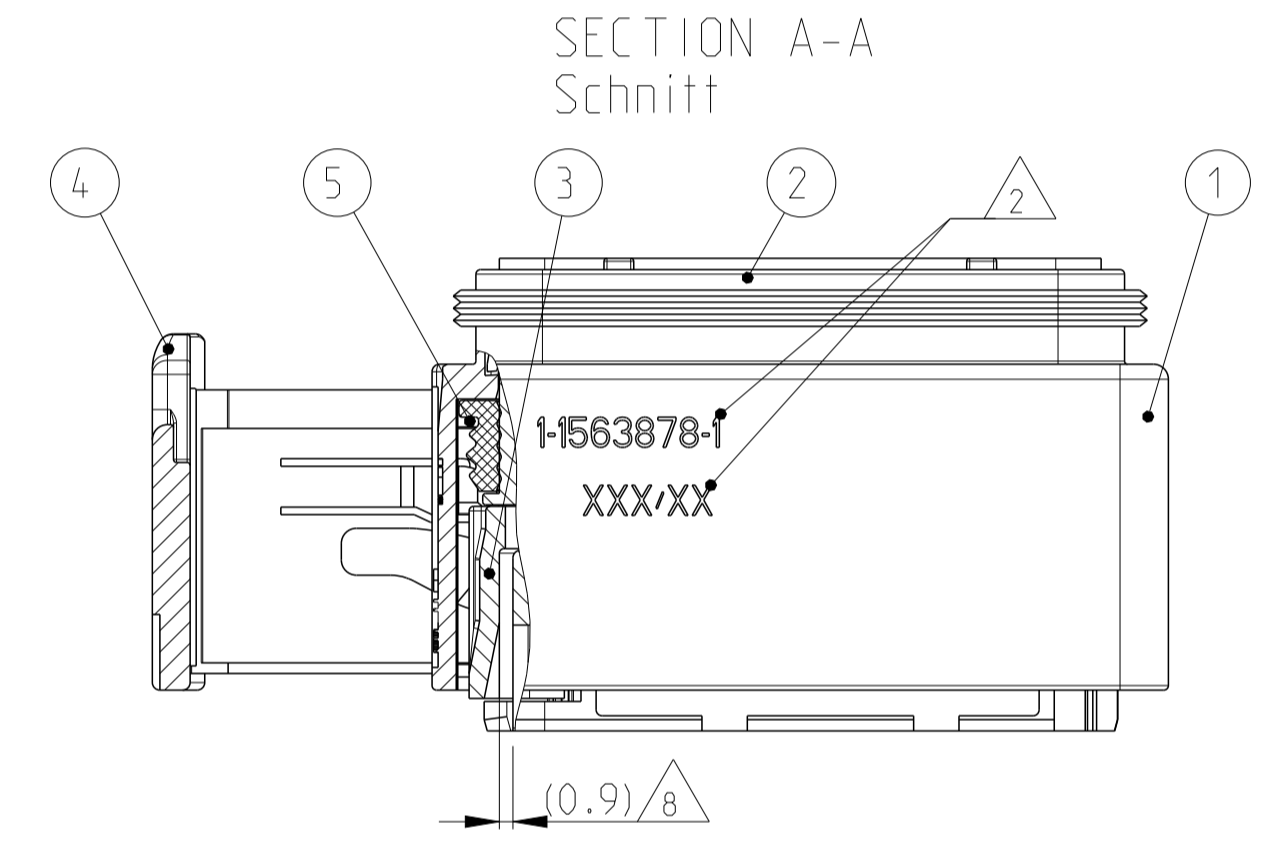
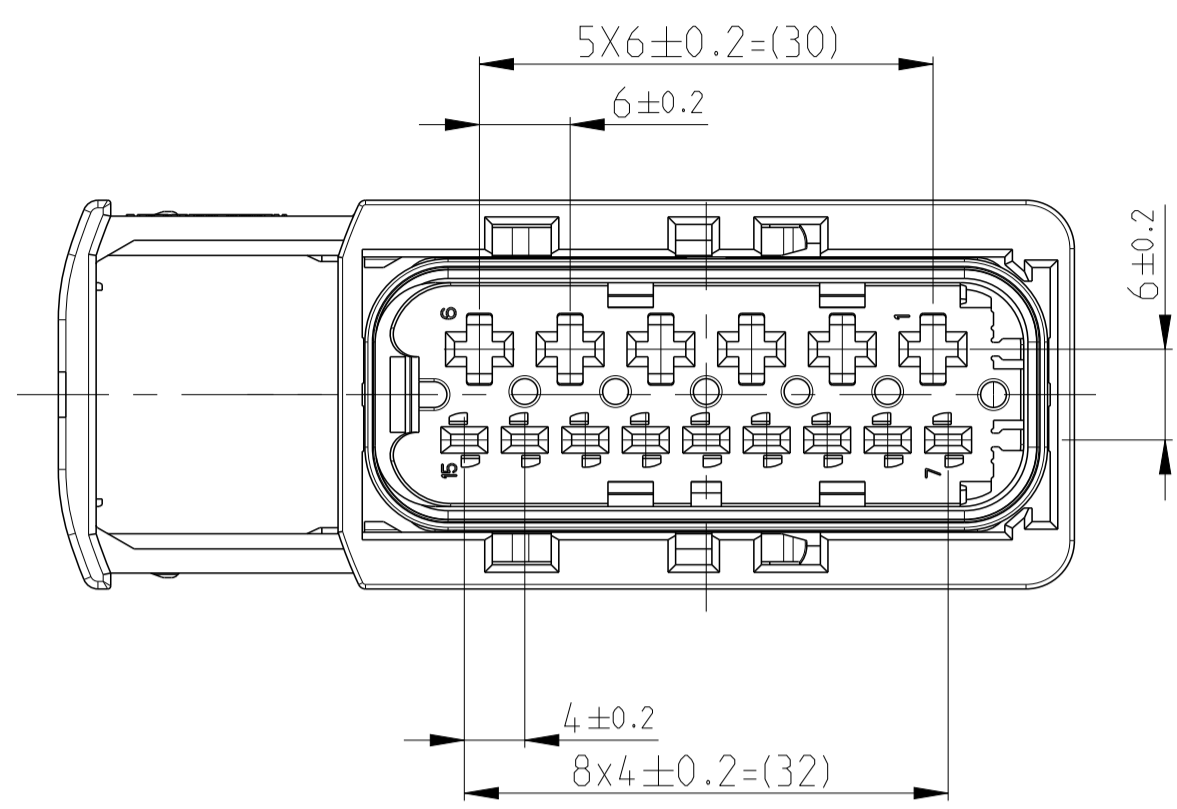
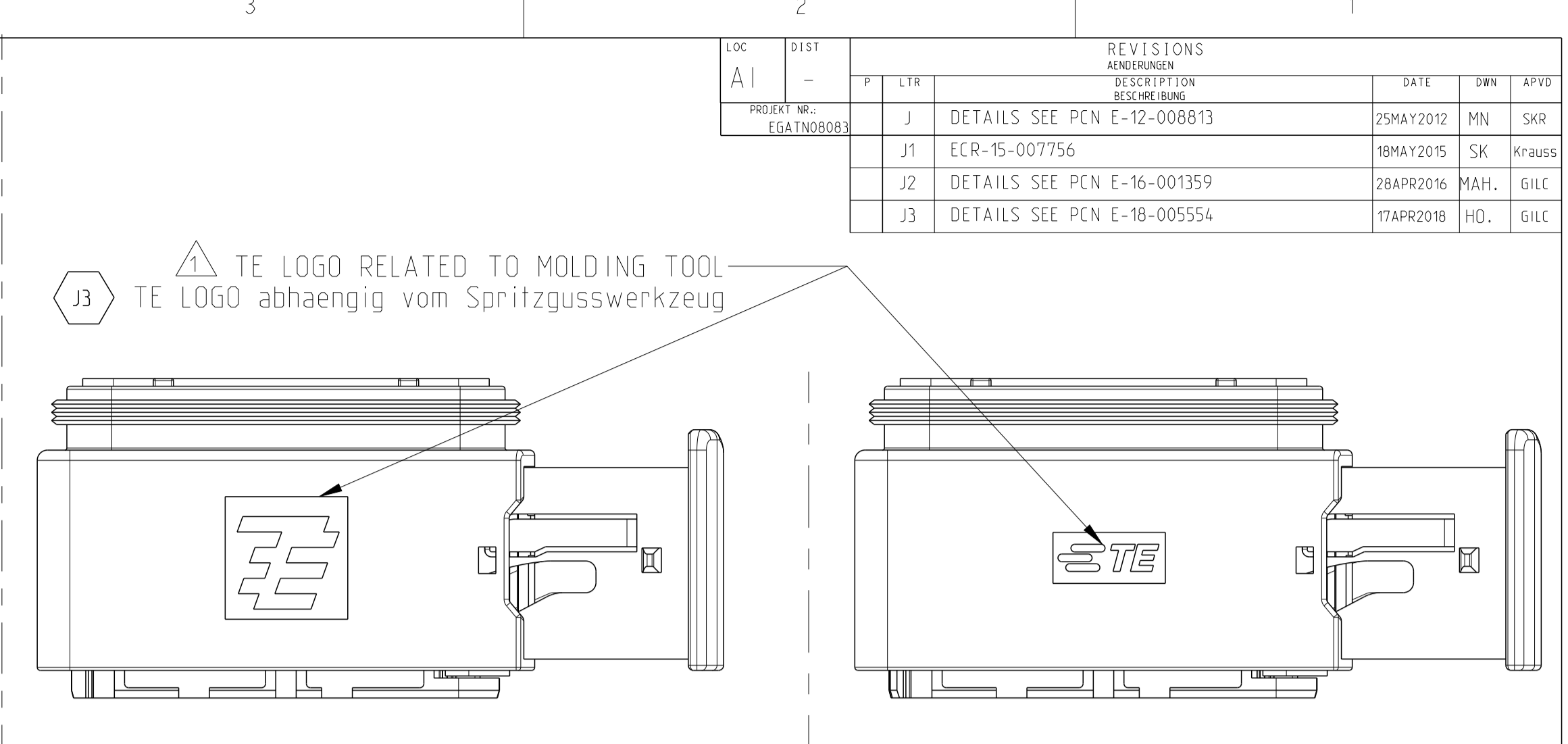
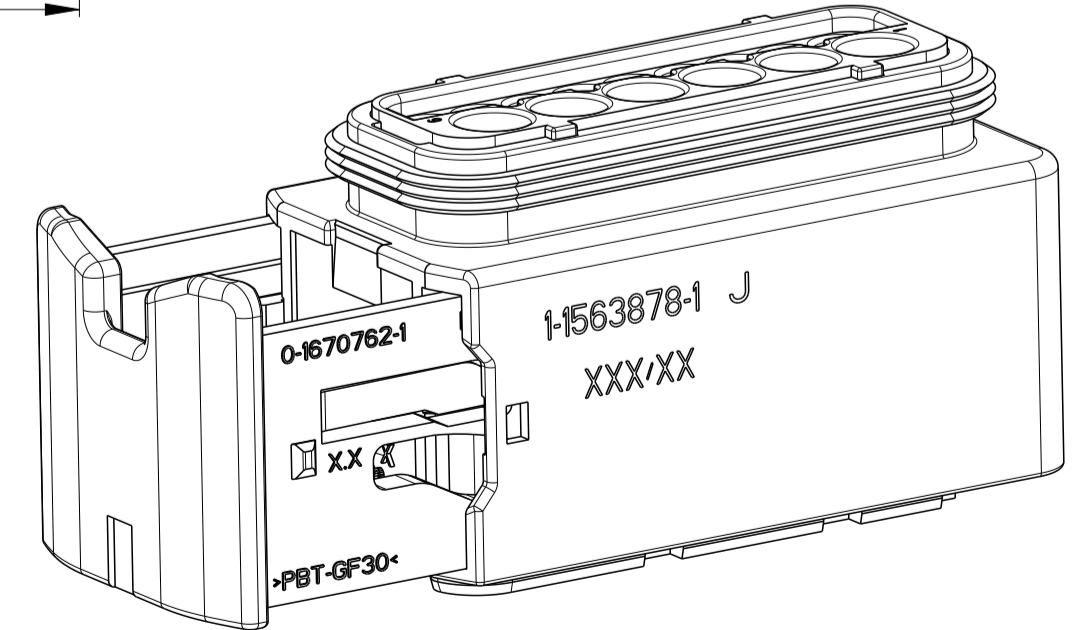


DELIVERY CONDITION:  
Lieferzustand:

SECONDARY LOCKING AND SLIDE  
IN PRE-LOCKED POSITION  
2. Kontaktsicherung und Schieber  
in Vorraststellung



1-1563878-1 AS SHOWN  
1-1563878-1 wie gezeigt



| LOC | DIST | REV | DATE      | BY   | CHK    | APPV |
|-----|------|-----|-----------|------|--------|------|
| A1  | -    | J   | 25MAY2012 | MN   | SKR    |      |
|     |      | J1  | 18MAY2015 | SK   | Krauss |      |
|     |      | J2  | 28APR2016 | MAH. | GILC   |      |
|     |      | J3  | 17APR2018 | HO.  | GILC   |      |

NOTES  
Bemerkungen

1 TE LOGO  
TE Logo

2 ASSY PN, PRODUCTION DATE (CALENDAR DAY/YEAR):  
MARKING OPTIONAL AS LASER ENGRAVING OR  
LASER WITH COLOR CHANGE  
Assy PN, Produktionsdatum (Kalendertag/Jahr):  
Beschriftung wahlweise als Lasergravier oder Laser mit Farbumschlag

3 BULK PACKAGING IN CORRUGATED BOX  
Schuetzgefuehl im Versandkarton

4 CAVITY NUMBERING  
Kammerbezeichnung

5 CAVITIES MATED WITH AMP MCP 2.8  
SEE PRODUCT GROUP DRAWING  
TE NO: 1355036  
MAX. WIRE SIZE: 2.5mm² FLR (AWG 12 TXL)  
Kontaktkammern passend fuer AMP MCP 2.8  
siehe Produktgruppenzeichnung  
TE Nr.: 1355036  
max. Drahtgrossenbereich: 2.5mm² FLR (AWG 12 TXL)

6 CAVITIES MATED WITH AMP MCP 1.5K  
SEE PRODUCT GROUP DRAWING  
TE NO: 1241436  
MAX. WIRE SIZE: 1.5mm² FLR

STANDARD APPLICATION:  
AT TEMPERATURE UP TO 120 DEGREE CELSIUS.  
SINGLE WIRE SEAL PN 0-2287497-1 AT WIRE SIZE 1.5mm² FLR  
RECOMMENDED.

RECOMMENDATION FOR APPLICATION TEMPERATURES UP TO  
140 DEGREE CELSIUS, SINGLE WIRE SEAL  
PN 0-964972-1, WIRE SIZE: 1.5mm² FLR (AWG 16 TXL)  
BUT SLIGHTLY HINDERED MOUNTING.

Kontaktkammern passend fuer AMP MCP 1.5k  
siehe Produktgruppenzeichnung  
TE Nr.: 1241436  
max. Drahtgrossenbereich: 1.5mm² FLR

Standard Anwendung:  
Bei Einsatztemperatur bis 120°C  
Einzelleiterdichtung 0-2287497-1 bei Leitergrosse 1.5mm² FLR empfohlen.

Bei Einsatztemperaturen bis 140°C empfehlen wir bei dem  
Drahtgrossenbereich 1.5mm² FLR (AWG 16 TXL) die Einzelleiterdichtung  
PN 964972-1,  
jedoch mit leicht erschwerten Bestueckbarkeit.

7 SUITABLE COVERS SEE DRAWING: 1670865, 1670866  
Passende Kappen siehe Zeichnung: 1670865, 1670866

8 SLIDING DISTANCE OF SECONDARY LOCKING  
Verschiebeweg der 2. Kontaktsicherung

9 FITS TO TE INTERFACE DRAWING 114-18799-1  
Passend zur Ausfuhrungsvorschrift 114-18799-1

10 SUITABLE COUNTERPART SEE DRAWING: 1564532, 1564530  
Passendes Gegenstueck siehe Zeichnung: 1564532, 1564530

11 MALFUNCTION CAUSED BY LACQUER IS NOT  
COVERED BY TE WARRANTY.  
Funktionsbeeintraechtigung durch Lackieren liegt nicht im  
Einfluss und Gewaehrleistungsumfang von TE

| ITEM NO | DESCRIPTION                    | RECEPTACLE HOUSING | RECEPTACLE HOUSING |
|---------|--------------------------------|--------------------|--------------------|
| 1       | RECEPTACLE HOUSING             | BLACK schwarz      | 0-1670762-1        |
| 2       | SPPOS. CAVITY BLOCK, CODE, "A" | BLACK schwarz      | 1-1563878-1        |
| 2       | SPPOS. CAVITY BLOCK, CODE, "B" | GREY grau          | 1-1563878-1        |
| 2       | SPPOS. CAVITY BLOCK, CODE, "C" | GREEN gruenn       | 1-1563878-1        |
| 2       | SPPOS. CAVITY BLOCK, CODE, "D" | BLUE blau          | 1-1563878-1        |
| 3       | SPPOS. CAVITY BLOCK, CODE, "U" | YELLOW gelb        | 1-1563878-1        |
| 4       | U-SLIDE                        | YELLOW gelb        | 1-1563878-1        |
| 5       | SEAL                           | WHITE weiss        | 1-1563878-1        |

| TE ORDER-NO. | REV. | NO. OF POS. | CODE | COLOR OF CAVITY BLOCK | QUANTITY | ITEM NO |
|--------------|------|-------------|------|-----------------------|----------|---------|
| 1-1563878-1  | J    | 15          | D    | BLUE                  | 1        | 4       |
| 3-1563878-1  | J    | 15          | C    | GREEN                 | 1        | 3       |
| 2-1563878-1  | J    | 15          | B    | GREY                  | 1        | 2       |
| 1-1563878-1  | J    | 15          | A    | BLACK                 | 1        | 1       |

THIS DRAWING IS A CONTROLLED DOCUMENT.  
Dieses Zeichnungsblatt ist ein durch AMP kontrolliertes Dokument.  
Änderungen sind durch AMP autorisiert. Änderungen sind ohne Genehmigung von AMP nicht zulässig.

OWNER: Shilpa Bhavikatti  
CHK: F. Ellrop  
APPV: F. Ellrop

DATE: 20FEB2009  
DATE: 20FEB2009  
DATE: 20FEB2009

NAME: 15POS. AMP MCP 2.8/1.5K, REC HSG. ASSY  
PRODUCT SPEC: 108-94.020  
APPLICATION SPEC: 114-18799-1

SCALE: 2:1  
SHEET: 1 OF 1  
REV: J3

TE Connectivity

©=1563878

单击下面可查看定价，库存，交付和生命周期等信息

[>>TE Connectivity\(泰科\)](#)