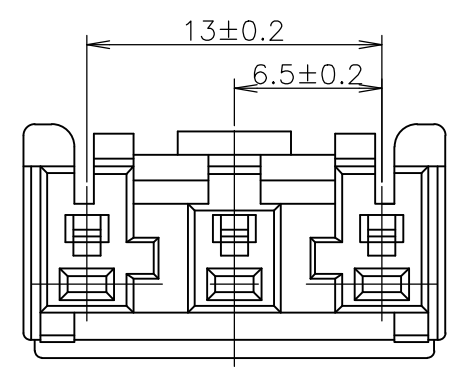
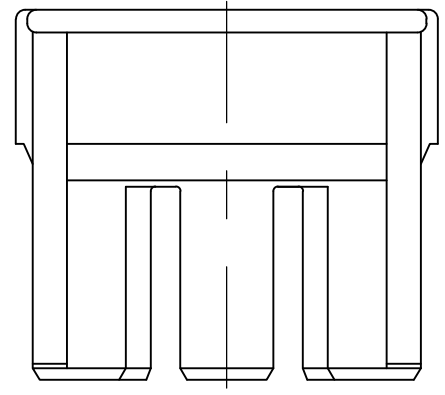
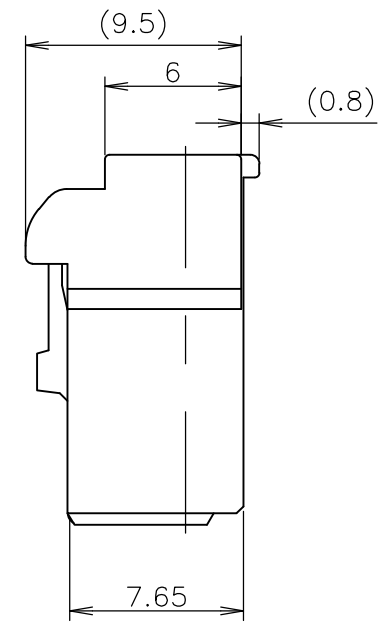
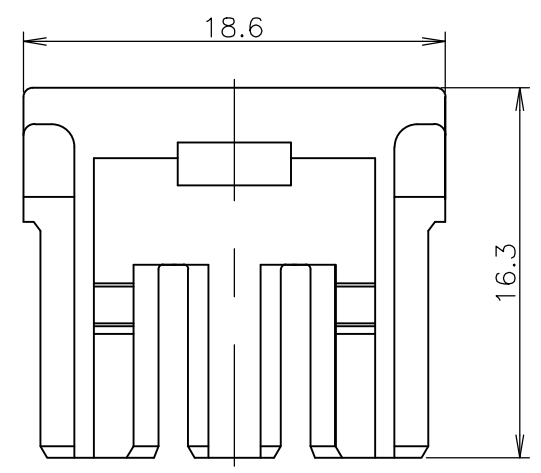
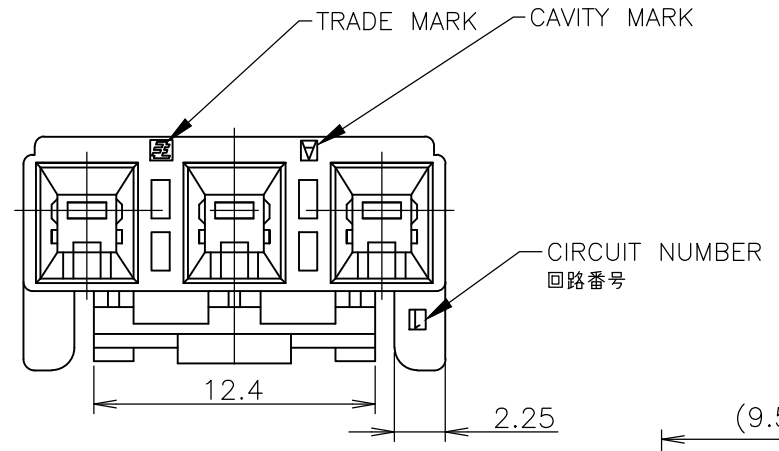
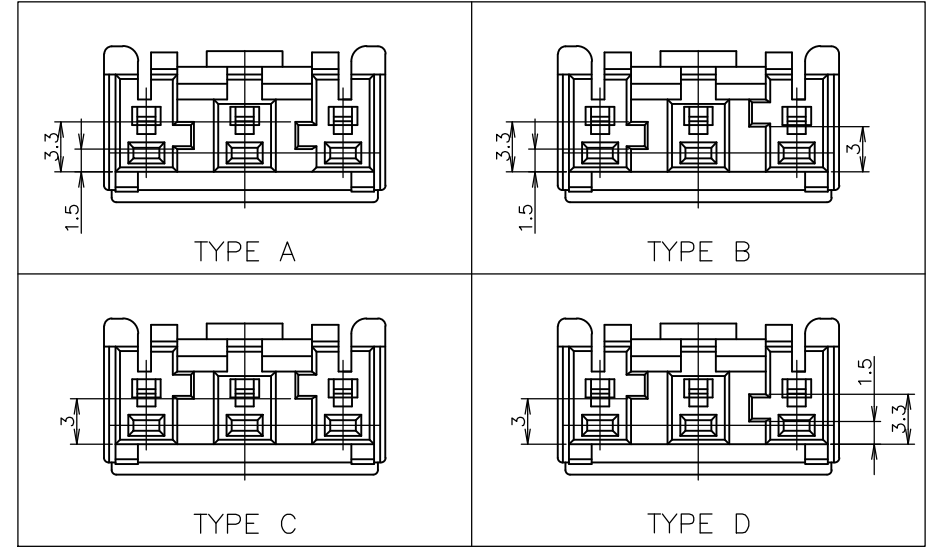


THIS DRAWING IS UNPUBLISHED. RELEASED FOR PUBLICATION AUG, 2004.  
 © COPYRIGHT 2004 TE Connectivity Ltd. ALL RIGHTS RESERVED.

REVISIONS 変更					
P	LTR	DESCRIPTION		DATE	APVD
	D2	REVISED	ECR-18-006069	20APR2018	SC BH



KEYING TYPE



ハウジング (HOUSING)	6/6ナイロンガラス強化 (6/6 NYLON GLASS FILLED)
名称 (NAME)	材料 (MATERIAL)

- ① かん合相手製品型番：  
ヘッダーアッセンブリ：SEE TABLE  
リセコンタクト：1376347-1  
1376348-1
- ② 青色については色むらがでる可能性があります。
- ① MATING CONN. P/N  
HDR ASSEMBLY: SEE TABLE  
REC CONTACT: 1376347-1  
1376348-1
- ② UNEVEN COLORING MAY COME OUT OF BLUE.
- ③ PRELIMINARY-NOT FOR PRODUCTION

③①	かん合相手型番 MATING CONN. P/N	①	キーイングタイプ TYPE OF KEYING	色 COLOR	極数 POS	型番 PART NO.
	2-1747049-1		TYPE A	青色 BLUE	3極 3POS	2-1747047-1
	3-1747049-4		TYPE D	黄色 YELLOW	3極 3POS	3-1747047-4
	2-1747049-3		TYPE C	青色 BLUE	3極 3POS	2-1747047-3
	1-1747049-2		TYPE B	赤色 RED	3極 3POS	1-1747047-2
	1747049-1		TYPE A	自然色 NATURAL	3極 3POS	1747047-1

THIS DRAWING IS A CONTROLLED DOCUMENT.

DWN A.OISHI 27AUG2004	TE Connectivity Ltd. GRACE INERTIA CONNECTOR 6.5MM PITCH PLUG HOUSING 3P				
CHK N.YAMASAKI 27AUG2004					
APVD S.MANABE 27AUG2004					
NAME 名称					
DIMENSIONS: 単位： 耗 mm	PRODUCT SPEC 製品規格 108-5990	SIZE A3	CAGE CODE 00779	DRAWING NO 番号 G-1747047	RESTRICTED TO
TOLERANCES UNLESS OTHERWISE SPECIFIED: 一般公差	APPLICATION SPEC 取付適用規格 114-5292	SCALE 尺度 3:1	SHEET 1 OF 1	REV D2	
MATERIAL 材料 SEE TABLE	FINISH 仕上	CUSTOMER DRAWING			

单击下面可查看定价，库存，交付和生命周期等信息

[>>TE Connectivity\(泰科\)](#)