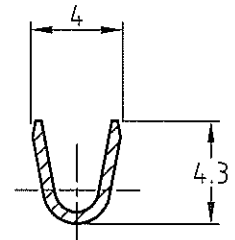
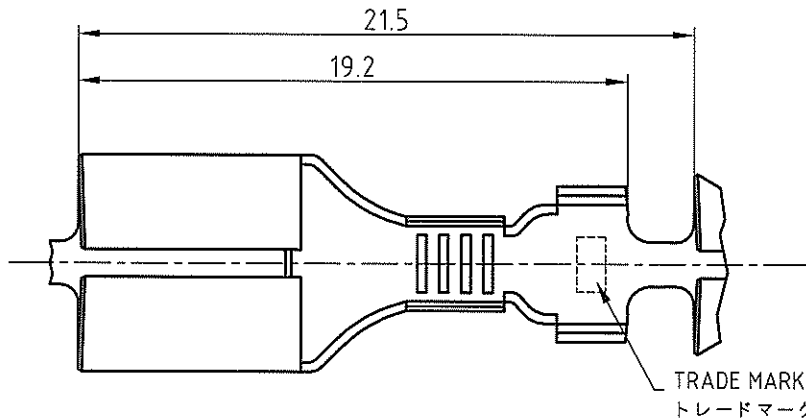
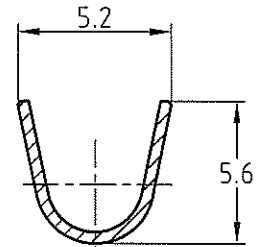
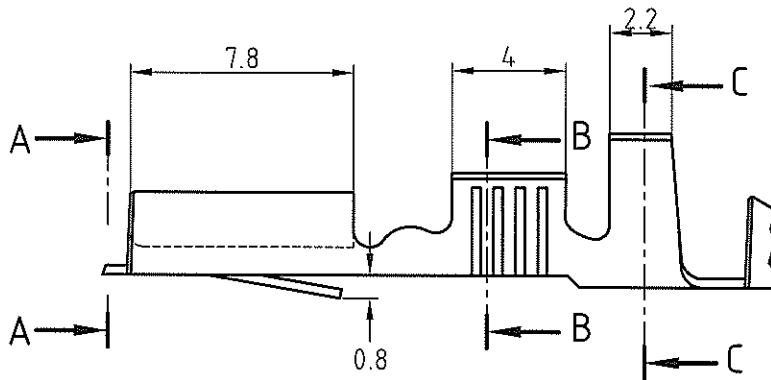


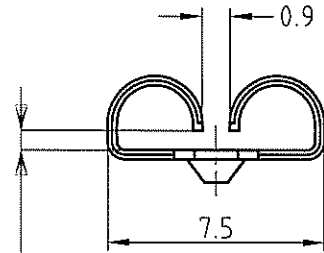
LOC J	DIST —	REVISIONS 変更			DATE	OWN	APVD
P	LTR	DESCRIPTION					
	D	REDRAWN WITH CHANGE	ECR-07-011381	15MAY'07	J.S	S.M	



SECT
断面 B-B



SECT
断面 C-C



この寸法はかん合力によって規定する。
THIS DIMENSION IS CONTROLLED WITH MATING FORCE

VIEW
矢視 A-A

NOTE;
 △ STRESS RELIEVING
 FINISH IS SUBJECT TO CHANGE BY THE TYPE OF
 STRESS RELIVING PROCESS
 INERT GAS FURNACE --- 無光沢
 ATMOSPHERIC FURNACE FOLLOWED BY ACID PICKLE --- 光沢

注;
 △ ストレス除去処理
 処理法により外観が変わります。
 不活性ガス加熱方式 --- 無光沢
 大気加熱方式 --- 光沢

170088	TIN PLATING	BRASS THICKNESS	170089-2
170030	鉛めっき	黄銅 板厚0.32	
170088	△	BRASS THICKNESS	170089-1
170030		黄銅 板厚0.32	
P/N OF MATING TAB	FINISH	MATERIAL	PART NO.
かん合タブ型番	仕上	材質	型番

WIRE RANGE 総合電線断面径 2.0~3.37mm* (AWG#14-12)	INSULATION DIA 被覆外径 2.9~3.8mmφ
---	-----------------------------------

DIMENSIONS: 単位: 耗 mm	DWN J.SATO 15MAY2007	MATERIAL 材料	SEE TABLE	FINISH 仕上	SEE TABLE
	CHK S.MANABE 15MAY2007	Tyco Electronics Tyco Electronics AMP K.K. Kawasaki, Japan			
TOLERANCES UNLESS OTHERWISE SPECIFIED: 一般公差	APVD S.MANABE 15MAY2007	NAME 名称 .250 SERIES RECEPTACLE WITH LATCH			
GENERAL TOLERANCE :±0.4	PRODUCT SPEC 製品規格	SIZE	CAGE CODE	DRAWING NO 番号	RESTRICTED TO
	APPLICATION SPEC 取付適用規格 114-5052	A4	00779	170089	—
	WEIGHT	CUSTOMER DRAWING			
		SCALE 尺度	4:1	SHEET 1 OF 1	REV D

单击下面可查看定价，库存，交付和生命周期等信息

[>>TE Connectivity\(泰科\)](#)