

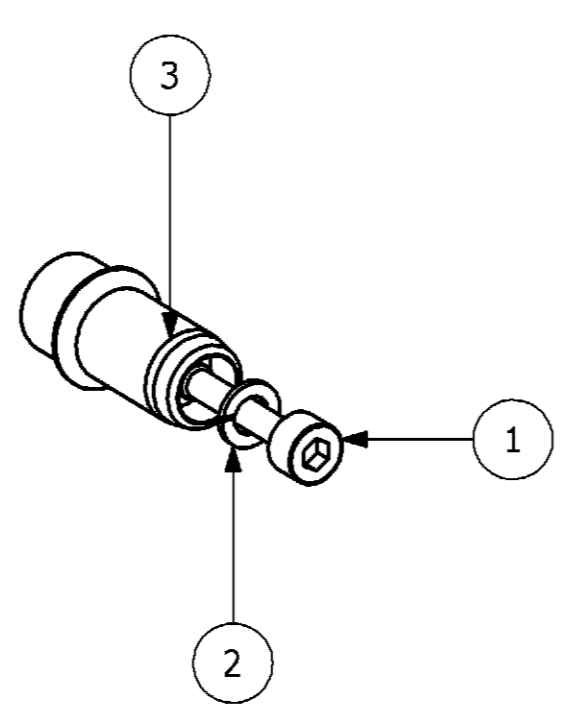
LOC	DIST	REVISIONS ÄNDERUNGEN			DATE	DWN	APVD
AI	-	P	LTR	DESCRIPTION BESCHREIBUNG			
PROJEKT NR. B901815		A4	ECR-16-009338		06FEB2017	GCM	MKO

NOTES

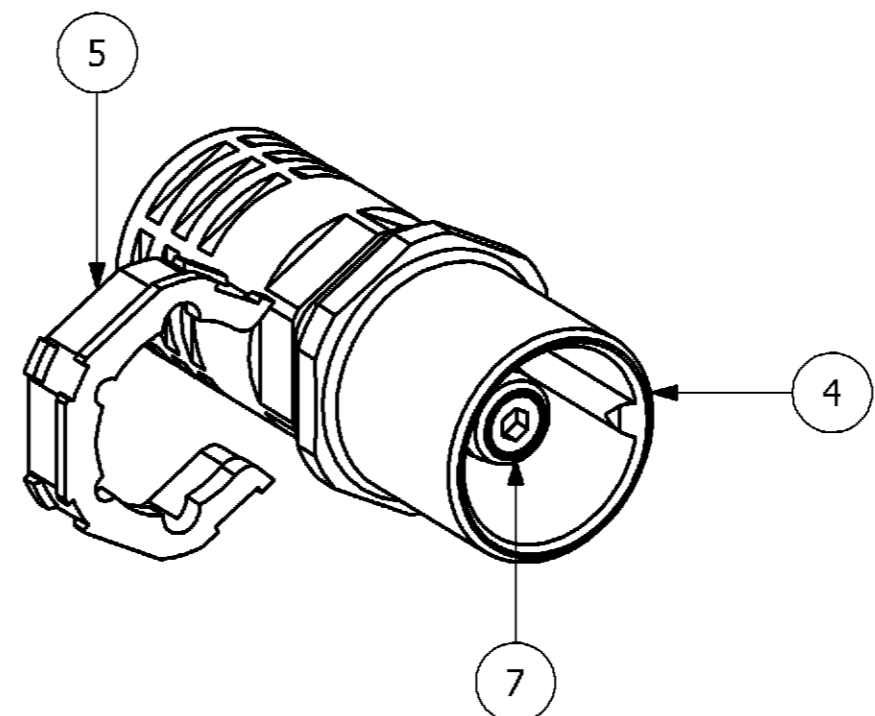
1 PACKAGING PN 01-05
PACKAGING QUANTITY: 5 PIECES

2 PACKAGING PN 06
PACKAGING QUANTITY: 1 PIECE

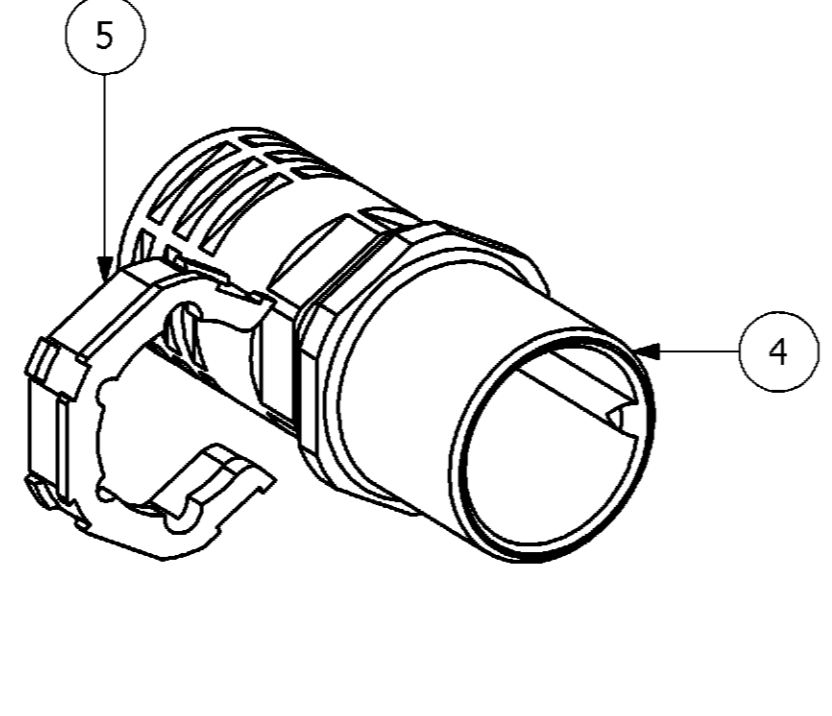
TE SEE TE QUALITYMANAGEMENT PROCEDURE NO. 1.12 CURRENT REV.



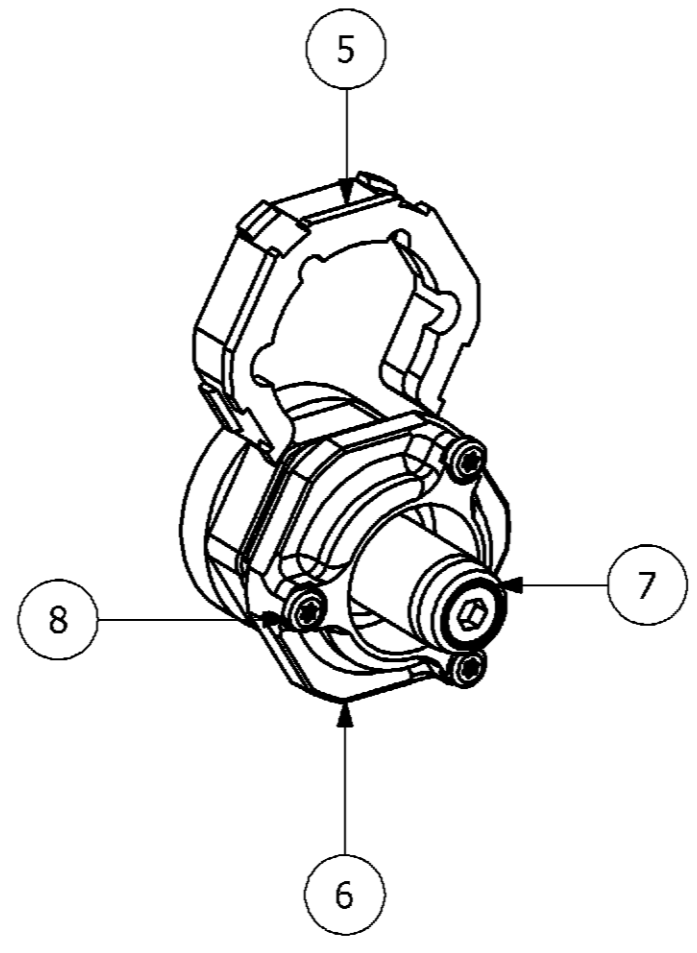
0-1/0-6



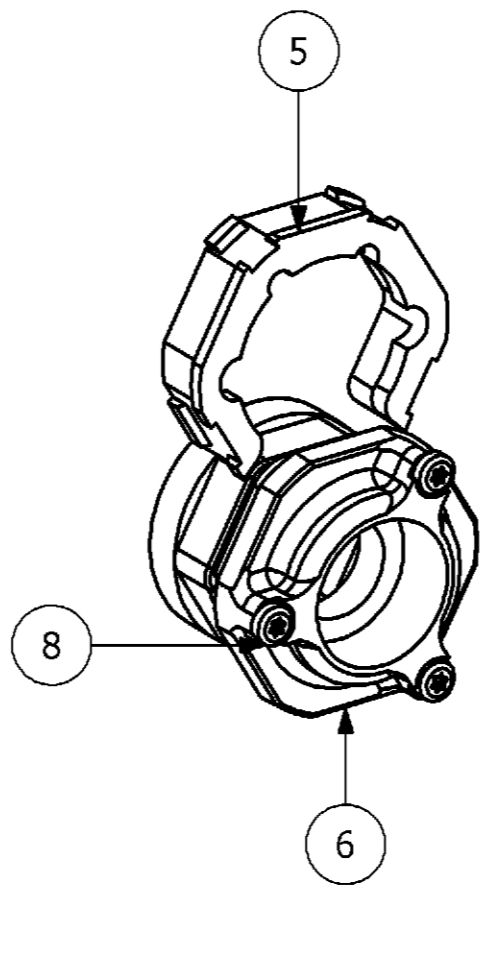
0-2



0-3



0-4



0-5

OBSOLETE

-	3	3	-	-	-	SCREW	V2A	-	8	M3X11.5, SELFLOCKING, PRE MOUNTED
-	-	1	-	1	-	PIN CONTACT	-	-	7	LOOSE ADDED
-	1	1	-	-	-	CONTACT SOCKET GROUND	GD-ZnAl	-	6	-
-	1	1	1	1	-	CLIP	PA66	Sw	5	LOOSE ADDED
-	-	-	1	1	-	CONTACT INSERT PIN	PA66	Sw	4	-
1	-	-	-	-	1	PIN CONTACT	CuZn	Ag	3	-
1	-	-	-	-	1	SPRINGWASHER	V2A	-	2	-
1	-	-	-	-	1	SCREW	V2A	-	1	M5X30
0-6	0-5	0-4	0-3	0-2	0-1	DESCRIPTION	Material	Surface/Color	ITEM/NO.	
				X		HF. 13.Sti				
			X			SET-HF. 13/16-13.Sti				
		X				HF. 13/16.Sti				
	X					SET-HF.E-13.Sti				
X						HF.E. 13/16.Sti				
X						HF. 13.Sti-1				

<p>THIS DRAWING IS A CONTROLLED DOCUMENT FOR AMP INCORPORATED. IT IS SUBJECT TO CHANGE AND THE CONTROLLING ENGINEERING ORGANIZATION SHALL BE CONTACTED FOR THE LATEST REVISION. DIESER ZEICHNUNGSDOKUMENT WIRD DURCH AMP INCORPORATED KONTROLLIERT. ÄNDERUNGEN, DIE SICH TECHNISCHER FORTSCHRITT ÜBERN, SIND VORBEHALTEN. DEN JEWELIGS LETZTGÜLTIGEN ÄNDERUNGSSTAND ERFAHREN SIE AUF ANFRAGE.</p>		<p>DWN 27.09.2006 G.WROBLEWSKI</p>		<p>TE Connectivity</p>	
<p>DIMENSIONS: DIMENSIONEN: mm</p>		<p>TOLERANCES UNLESS OTHERWISE SPECIFIED: ALLGEMEIN TOLERANZEN</p> <p>n. ISO 8015 - # n. ISO 2768 - # n. DIN 16901- #</p>		<p>CHK 26.09.2006 H.BRAUN</p>	
<p>MATERIAL</p>		<p>FINISH / OBERFLÄCHE / FARBE</p>		<p>APVD 26.09.2006 T.SCHNURPFEIL</p>	
<p>WEIGHT GEWICHT</p>		<p>0,001 KG</p>		<p>NAME ASSY CONTACT PIN SERIES HF 13</p>	
<p>CUSTOMER DRAWING / KUNDENZEICHNUNG</p>		<p>SCALE MASSSTAB 1:1</p>		<p>SIZE A2</p>	
<p>1110950</p>		<p>00779</p>		<p>DRAWING NO ZEICHNUNGS-NR.</p>	
<p>RESTRICTED TO NUR FÜR</p>		<p>1</p>		<p>REV. A4</p>	

单击下面可查看定价，库存，交付和生命周期等信息

[>>TE Connectivity\(泰科\)](#)