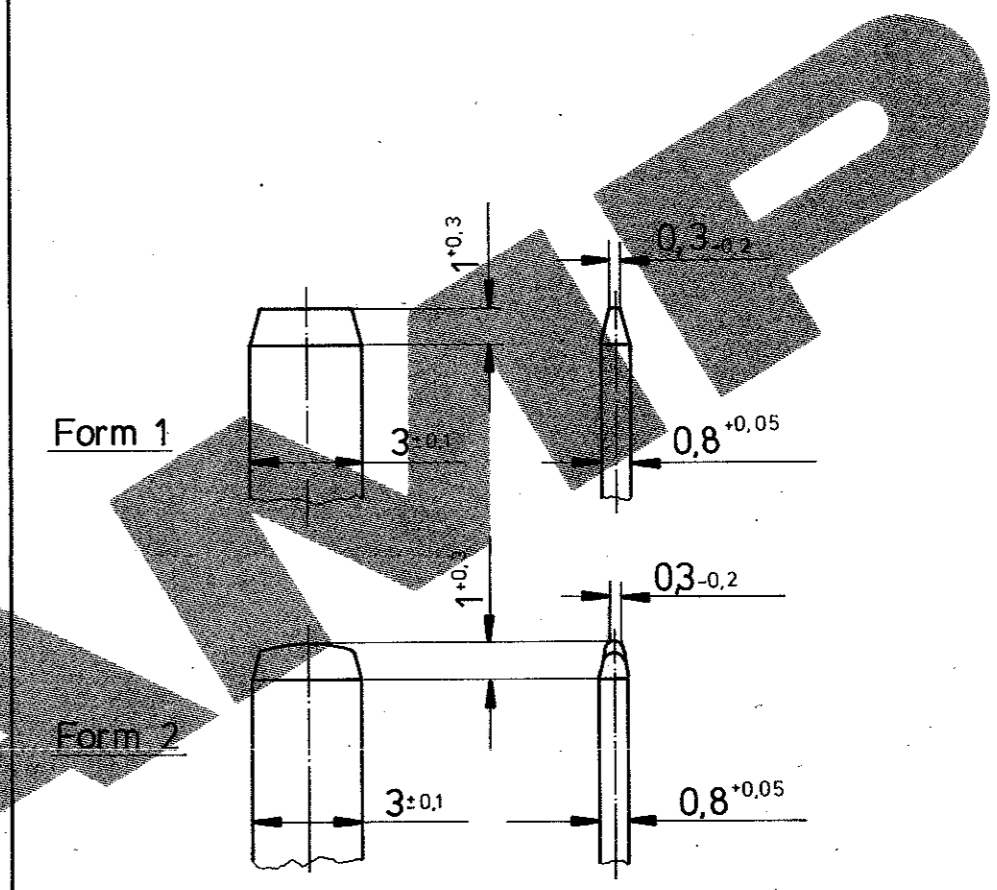
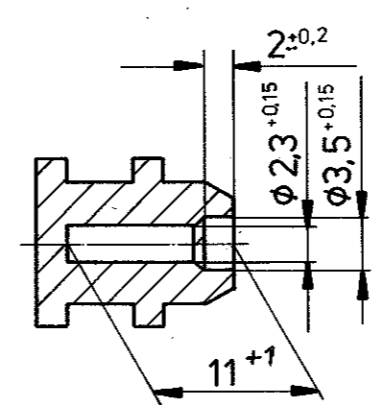
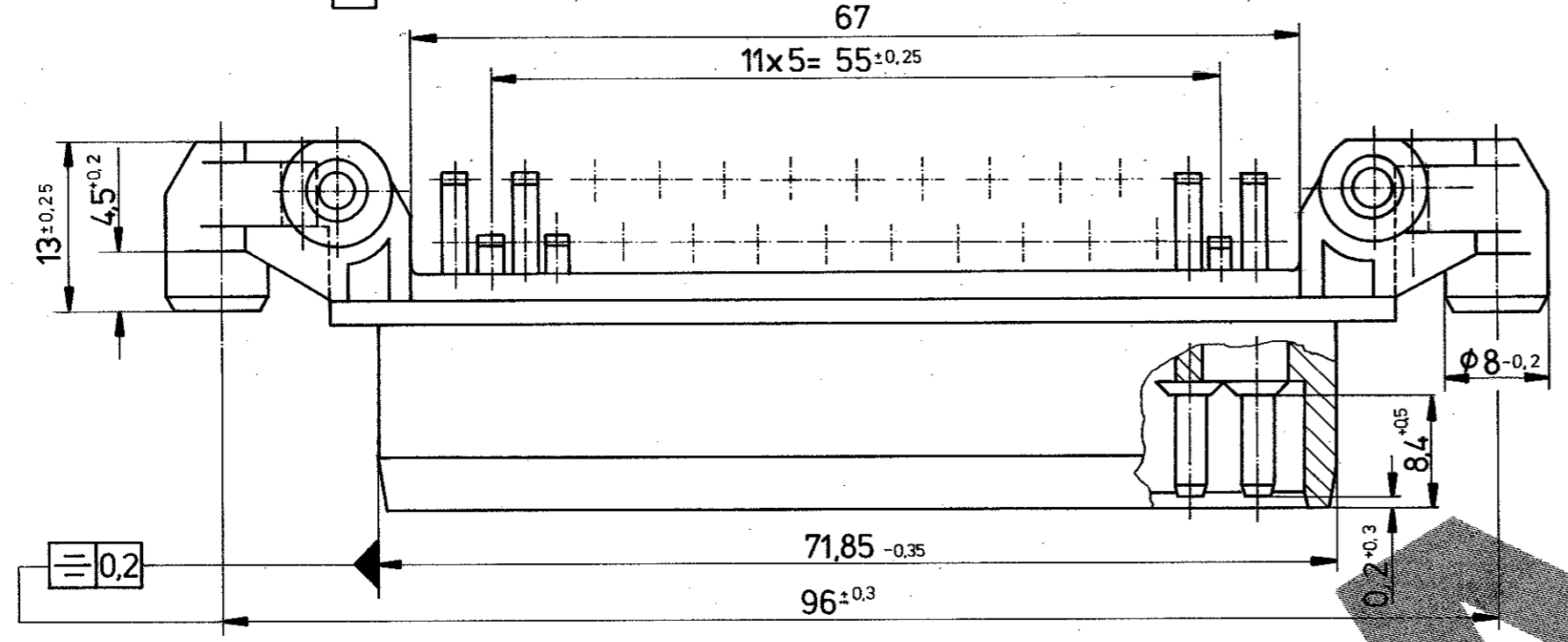


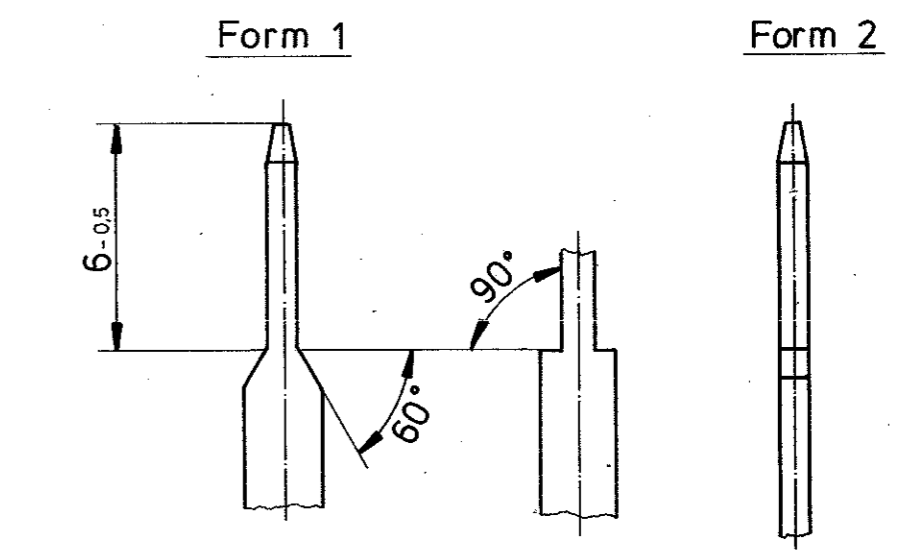
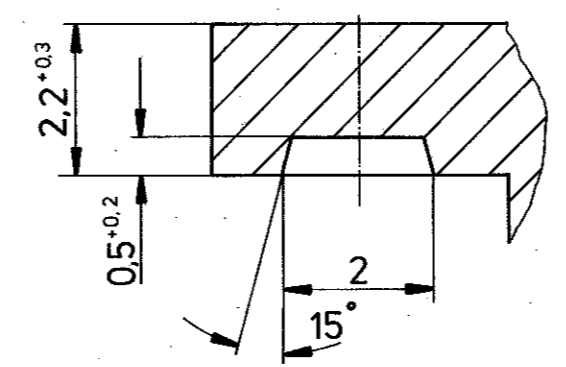
Schnitt A-B



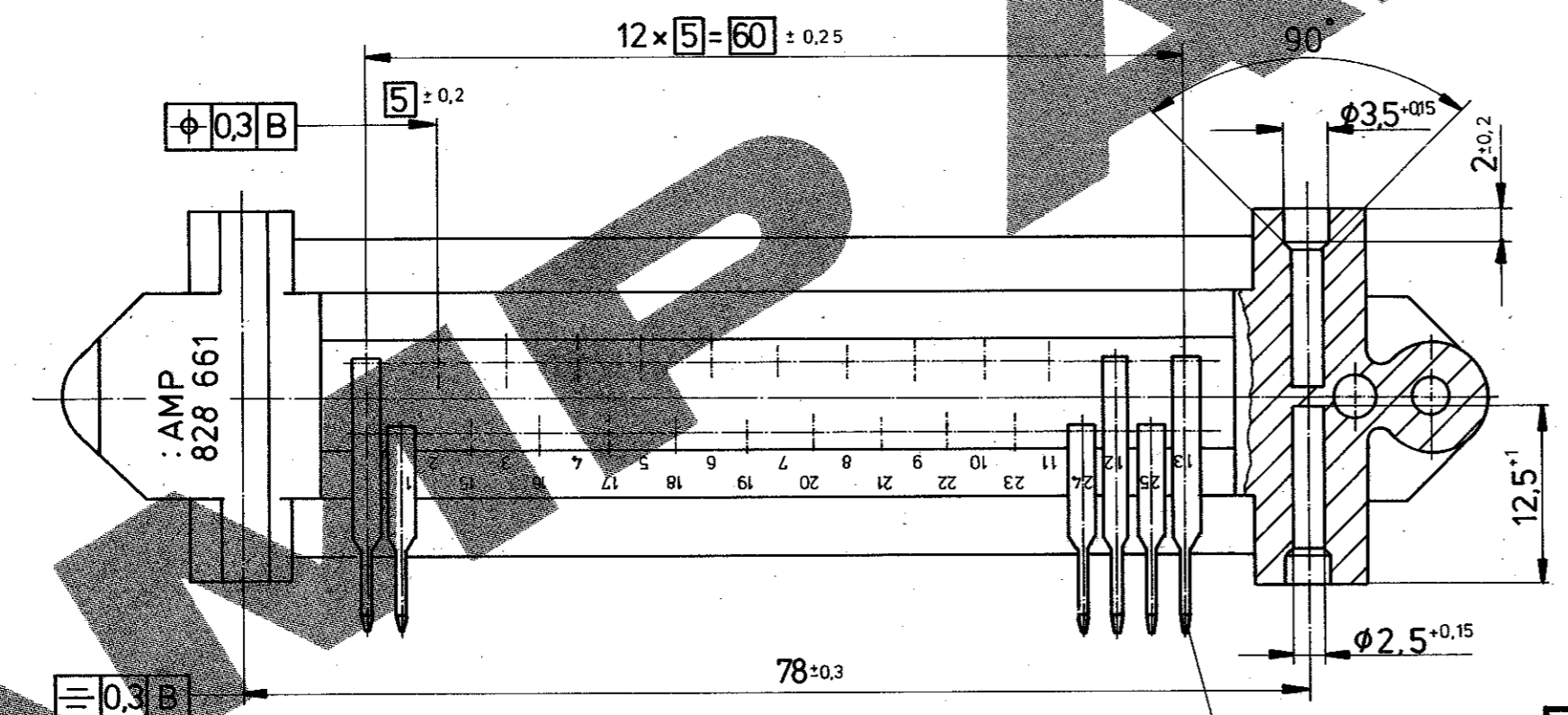
Steckerseite M 5:1 Form 1+2 zulässig



Einzelheit X im Schnitt M 10:1



Lötstiftseite M 5:1 Form 1+2 zulässig



Messerwerkstoff
Oberfläche aus: Cu Zn 30 F 53
verzinkt über Kupfer

828 661-1				1		1		Steckerleiste 25polig		PA 6.6 GV 30		schwarz		ZEICHNUNG GÜLTIG AB			
BESTELL-NR.		POS.		STÜCK		BENENNUNG EINZELTEIL		WERKSTOFF		OBERFLÄCHE FARBE		NICHT TOLERIERTE MASSE		FORMAT		ZEICHNUNGS-NR.	
												±0,4 mm ±1,5 0		A2		828 661	
						GEZ 24.5.1988 E. Cizlaoglu		GEPR.				MASS-STAB 2:1(5:1)		BLATT 1 VON 1		REV. B	

单击下面可查看定价，库存，交付和生命周期等信息

[>>TE Connectivity\(泰科\)](#)