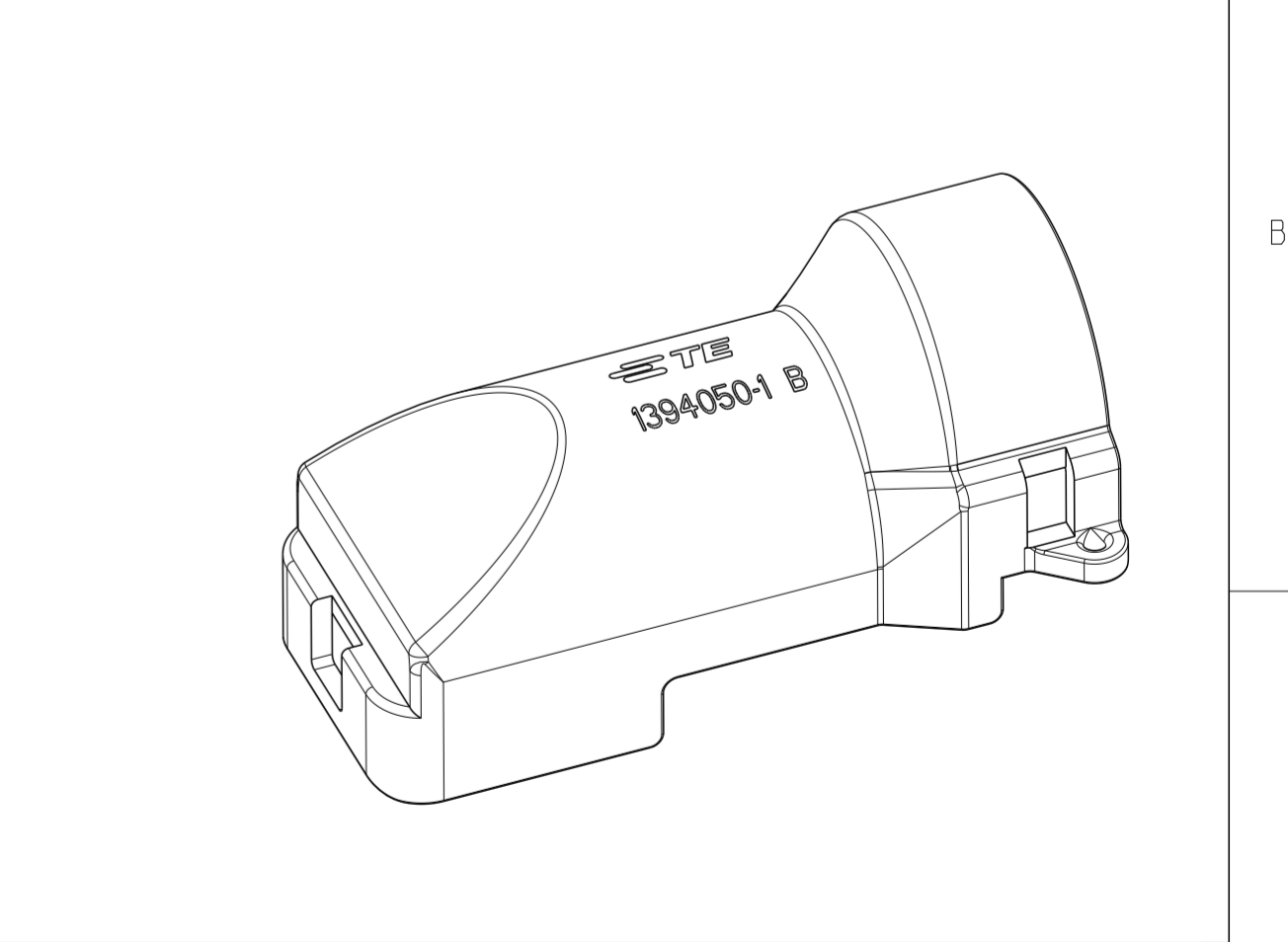


REVISIONS
ÄNDERUNGEN
DESCRIPTION
BESCHREIBUNG

P	LTR	REVISIONS ÄNDERUNGEN DESCRIPTION BESCHREIBUNG	DATE	DWN	APVD
A1		PRELIMINARY STAMP DELETED. PART INSCRIPT. ADAPTED (INSIDE) Vorab-Stempel entfernt. Anordnung Teilebeschrift.g innen angepasst	03APR2003	Hue.	Hass
A2		Tyco Electronics (TE) Logo design changed (see also PCN E-10-004978)	19MAR2010	HH	JG
A3		NEW VERSION ADDED SEE PCN E-13-010548 TE CONNECTIVITY LOGO DESIGN CHANGED	01JUL2013	NP	FE
B		PART CHANGED SEE PCN E-20-009598 Teil wurde geaendert siehe PCN E-20-009598	09JUN2020	NP	GL

- NOTES
Bemerkungen
- 1 TE CONNECTIVITY PRODUCT IDENTIFIER
TE Connectivity Warenzeichen
 - 2 TE PART NO.
TE Teilenummer
 - 3 PRODUCTION DATE
Produktionsdatum
 - 4 REVISION STATUS OF THE MOULD
Änderungsstand des Werkzeugs
 - 5 MOULD CAVITY MARKING (ONLY IF > 1 CAVITY)
Nestmarkierung (nur bei mehrnestrigem Werkzeug)
 - 6 MATERIAL MARKING ACC. TO VDA 260
Werkstoffkennzeichnung nach VDA 260
 - 7 WARPAGE TO -2.0 FROM NOMINAL DIMENSION
PERMITTED
Verzug bis -2.0 vom Nennmass zulaessig
 - 8 BULK PACKAGING IN CORRUGATED SHIPPING BOX
Schuetttgut in Versandkarton
 - 9 DESIGNED FOR CORRUGATED TUBE WITH NOMINAL
WIDTH NW 17
vorgesehen fuer Wellrohr der Nennweite NW 17



TE ORDER-NO. TE Bestell-Nr.	REV.	MAT.	COLOUR Farbe	DESCRIPTION Beschreibung	ITEM
0-1394050-2	B	PA66-GF20	BLACK schwarz	COVER Abdeckkappe	2
9-1394050-1	B	PA66-GF20	BLACK schwarz	COVER Abdeckkappe	1

THIS DRAWING IS A CONTROLLED DOCUMENT.
DIESES ZEICHNUNGSDOKUMENT WIRD DURCH AMP INCORPORATED KONTROLLIERT.
ÄNDERUNGEN, DIE DEM TECHNISCHEN FORTSCHRITT GEMEIN, SIND VORBEHALTEN.
DEN JEWEILS LETZTIGELTEN ÄNDERUNGSSTAND ERFAHREN SIE AUF ANFRAGE.

DIMENSIONS:
MASSE INH EINHEITEN: (mm)

TOLERANCES UNLESS
OTHERWISE SPECIFIED:
ALLGEMEINTOLERANZEN

1 PLC	±	DIN16901
2 PLC	±	-14.0
3 PLC	±	
PLC	±	
ANGLES/WINKEL	± 2°	
FINISH/OBERFLÄCHE/FARBE		

MATERIAL: SEE PARTS LIST

FINISH: SEE PARTS LIST

DWN R. Huebner	05-NOV-01	TE Connectivity	NAME COVER FOR SOCKET HOUSING, 21POS. Abdeckkappe fuer Buchsenhaeuse, 21polig
CHK J. Granzow	06-NOV-01		
APVD J. Hass	01-DEC-01		
PRODUCT SPEC PRODUKTSPEZ.	108-18696	SIZE	A2
APPLICATION SPEC VERARBEITUNGSSPEZ.	114-18376	CAGE CODE	
WEIGHT GEWICHT	4.9g	DRAWING NO. ZEICHNUNGS-NR.	C-1394050
CUSTOMER DRAWING	/KUNDENZEICHNUNG	SCALE MASSSTAB	2:1
		SHEET BLATT	1 OF 1
		REV	B

单击下面可查看定价，库存，交付和生命周期等信息

[>>TE Connectivity\(泰科\)](#)