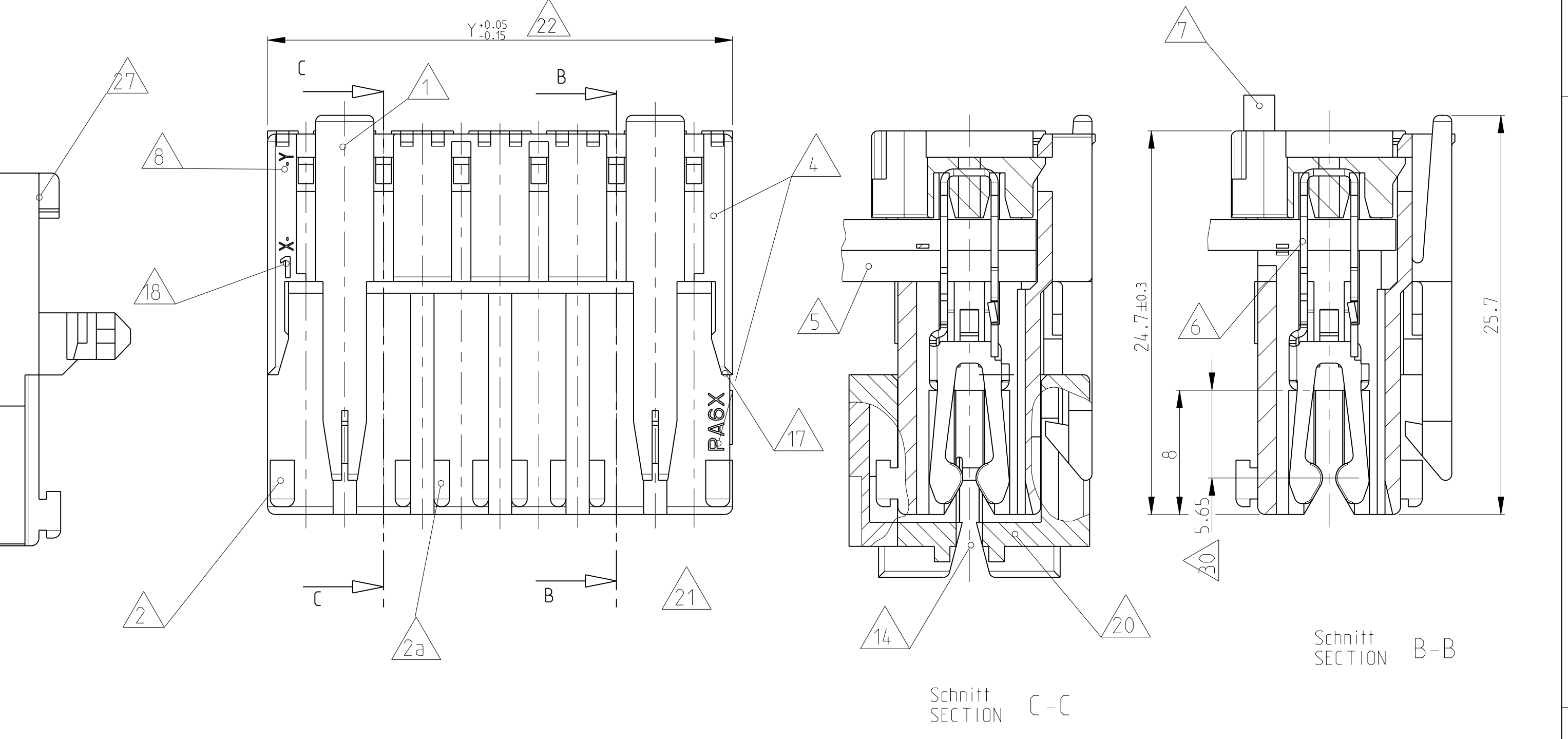
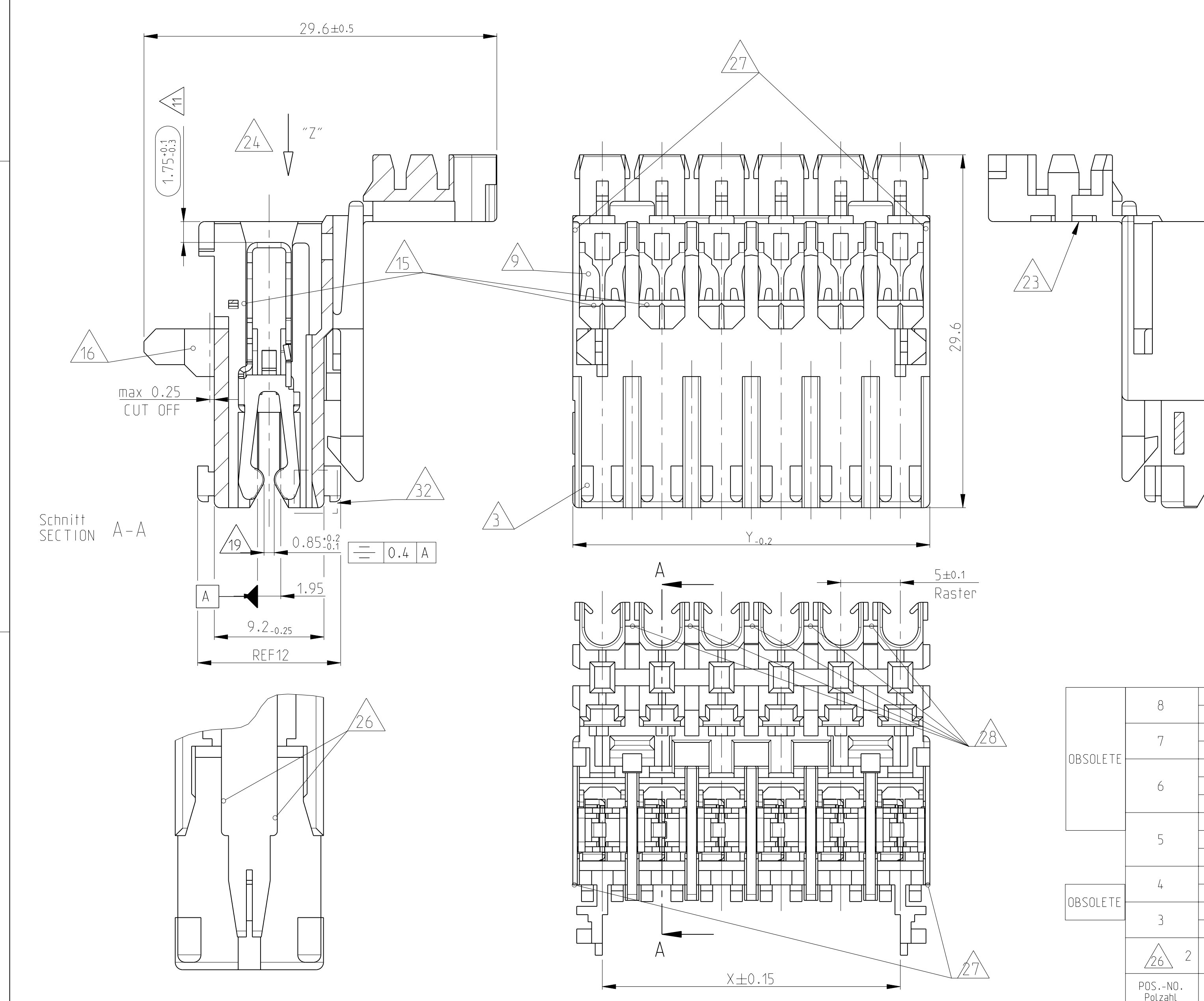


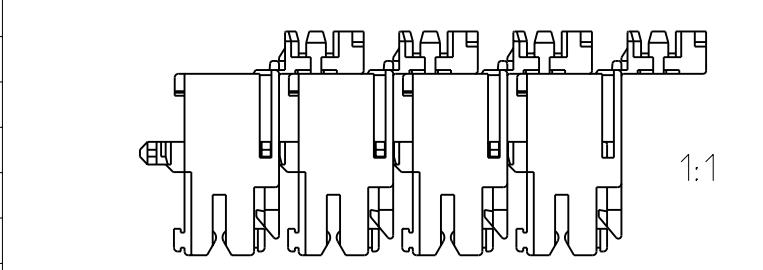
- 1 LOCKING DEVICE BETWEEN CAVITY-NO. Verriegelung zwischen Kammer-Nr.
- 2 KEYING RIB ON FIRST AND LAST CAVITY Kodierrippen bei erster und letzter Kammer SEE 13
- 2a TYPICAL KEYING RIB Typische Kodierungsrippen SEE 13
- 3 POLARIZATION RIB (ALL) Polarisierungsrippen (alle) SEE 13
- 4 TE LOGO, MATERIAL DESCRIPTION (PA6.6) TE LOGO, Materialbezeichnung (PA6.6)
- 5 CONNECTOR WITH DOUBLE WIRE FOR WIRE RANGE: 0.5-0.5, 0.5-0.75. (SEE APPL. SPEC. NO. 114-18289) Connector mit Doppelanschlag fuer Litze: 0.5-0.5, 0.5-0.75. (siehe Appl. Spec. Nr. 114-18289)
- 6 CONNECTOR WITH SINGLE WIRE FOR WIRE RANGE: 0.35-1.0mm² (SEE APPL. SPEC. NO. 114-18288) Connector mit Einzelanschlag fuer Litze: 0.35-1.0mm² (siehe Appl. Spec. Nr. 114-18288)
- 7 STRANDED WIRE BENT TO 90° (ONLY FOR SINGLE WIRE POSSIBLE) Litze 90° gebogen (nur bei Einzelanschlag moeglich)
- 8 TE NO. (HOUSING PN), PRE- AND SUFFIX ONLY TE Nr. (Gehaeuse PN), nur Vor- und Nachstrichzahl
- 9 CAVITY LOADED WITH CONTACT FOR DGB 0.35-1.0mm² (CuZn30 POSTTINNED) Kammer bestueckt mit Kontakt fuer DGB 0.35-1.0mm² (CuZn30 posttinned)
- 10 PACKAGING SEE SPEC. 107-18008 Verpackung siehe Verpackungsanweisung 107-18008
- 11 CONTACT POSITION IN CAVITY Kontaktlage in Kammer
- 12 ASS'Y PN ONLY PRE- AND SUFFIX. ATTENTION: IDENTIFICATION OF THE COMPLETE ASS'Y PN ONLY POSSIBLE WITH PRE-, SUFFIX, MATERIAL AND CHART. THE COMPLETE ASS'Y PN IS VISIBLE ON PACKAGING Ass'y PN nur Vor- und Nachstrichzahl. Achtung: Identifizierung der kompletten Ass'y PN nur mit Vor-, Nachstrichzahl, Material und Tabelle moeglich. Die komplette Ass'y PN ist auf der Verpackung ersichtlich.
- 13 NOTE 2, 2a, 3 IN PROCESS CUT OFF INDIVIDUAL Im Prozess beliebig abschneidbar
- 14 SLOT ACCEPT PCB THICKNESS 1.5/1.6mm THICKNESS AT DIN Kontaktbereich geeignet fuer Leiterplattendicke 1.5-1.6mm nach DIN
- 15 WIRE SUPPORT Drahtunterstuetzung

- 16 REEL CLIPS CAN BE CUT OFF Reelverriegelung kann abgescnitten werden
- 17 MATING STOP Tiefenanschlag
- 18 HSG. CAVITY NO.1 Gehaeuse Kammer Nr.1
- 19 SELF CENTERING CONTACT SPRING BY PLUG-IN PCB Bei PCB Steckung selbstzentrierende Kontaktfeder
- 20 PCB MUST FIT OUT WITH FRAME e.g. PN 964577 PCB muss mit Kunststoffwanne ausgeruestet werden z.B. PN 964577
- 21 VIEW WITH CLOSED COVER Ansicht mit geschlossenem Deckel gezeichnet
- 22 EXPANSION OF DIMENSION "Y" AFTER TERMINATION BY USING 8 POS. (4 POS.) CONNECTORS WITH 0.75mm² (1.0mm²) STRANDED WIRE AND FOR DOUBLE WIRE SEE APPL. SPEC. Aufweitung "Mass "Y" nach dem Anschlag bei Bpol. (4pol.) Connectoren mit 0.75mm² (1mm²) Litze und bei Doppelanschlag siehe Appl. Spec.
- 23 AREA FOR COLOUR MARKING POSSIBLE Platz fuer farbige Markierung moeglich
- 24 KEYING, VIEW AT DIRECTION "Z" Kodierschema: Ansicht in Richtung "Z"
- 25 MAX. 4 STRANDED WIRE 1.0mm² IF USING CONTACT Max. 4 Litzen 1.0mm² bei Bestueckung mit Kontakt
- 26 SPECIAL LOCKING DEVICE ONLY 2POS. HOUSING Besondere Hakengeometrie nur bei 2pol. Gehaeuse
- 27 EXTERNAL WALLS FOR SNAPPING COVER TO BE REMOVED ON 2POS.-9POS. HOUSINGS Aeusere Waende in 2pol. - 9pol. Variante, um Deckel einzurasten, koennen entfallen
- 28 EXTENSION OF WALL ATTENTION: CHANGES TO BE IMPLEMENTED ON ALL TOOLS Vert. Aenderung der Zwischenwand Achtung: Aenderung in allen Werkzeugen, direkt und indirekt
- 29 ATTENTION! NOTE 2, 2a, 3 ARE CURRENTLY BEING CHANGED IN THE TOOLS Achtung! Note 2, 2a, 3 werden zur Zeit im Werkzeug geaendert
- 30 THEORETICAL DISTANCE OF PCB EDGE TO THE POINT OF CONTACT max. 5.65mm Theoretische Entfernung der PCB Kante zum Kontaktpunkt max. 5.65mm
- 31 ELASTIC DEFORMATION OUTWARDS IS ACCEPTABLE IN THE MARKED AREA. WORKABILITY AND MODULARITY IS GRANTED Elastische Verformung nach auessen ist im markierten Bereich zul. Essig. Verarbeitbarkeit bzw. Anreinanderbarkeit ist nicht gef. hndert
- 32 ALTERNATE GEOMETRY IN HOUSING CAVITY IS PERMITTED FOR ALL VERSIONS UNTIL FURTHER NOTICE. SEE SHEET 2 OF 2

LOC	DIST	REV	DATE	APPV	CHK	APPV
A1	-	G2	22FEB2007	OFL	DKM	TK
		G4	09AUG2010	DMK	TK	
		G5	03JUN2011	KK	HMR	

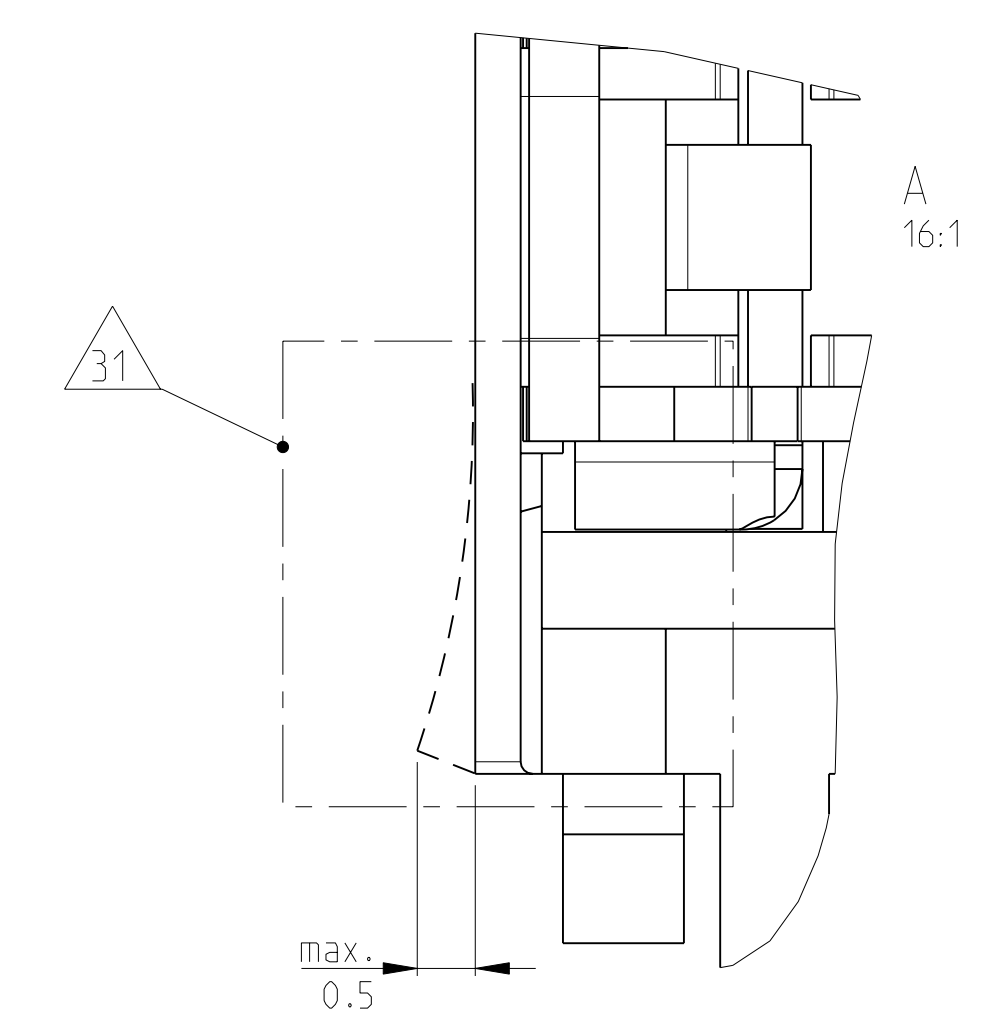
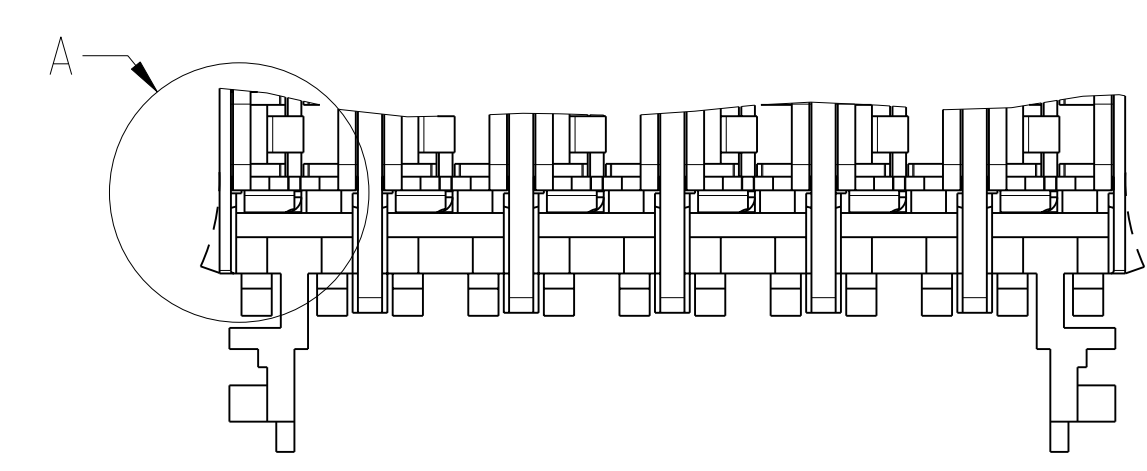
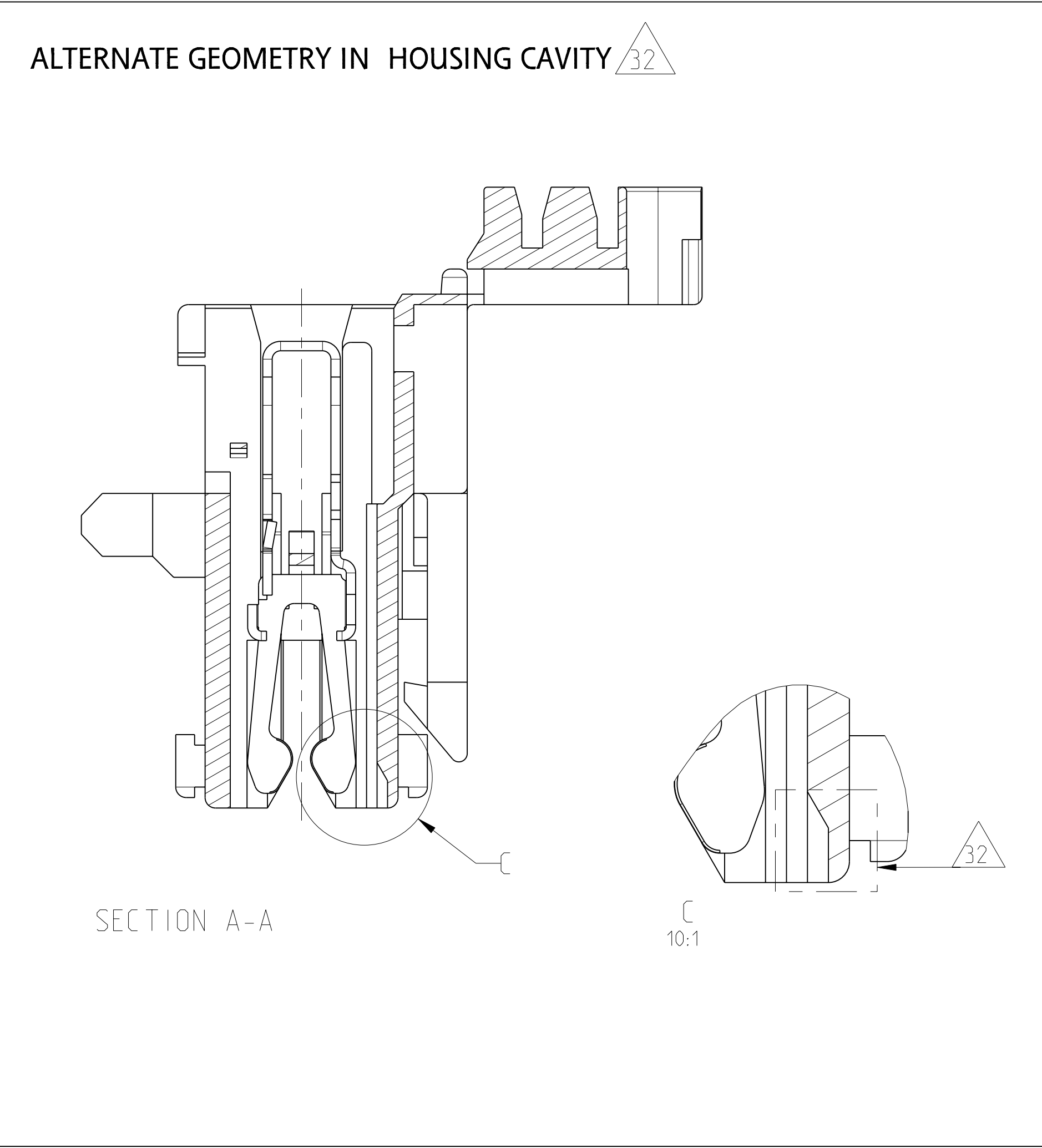
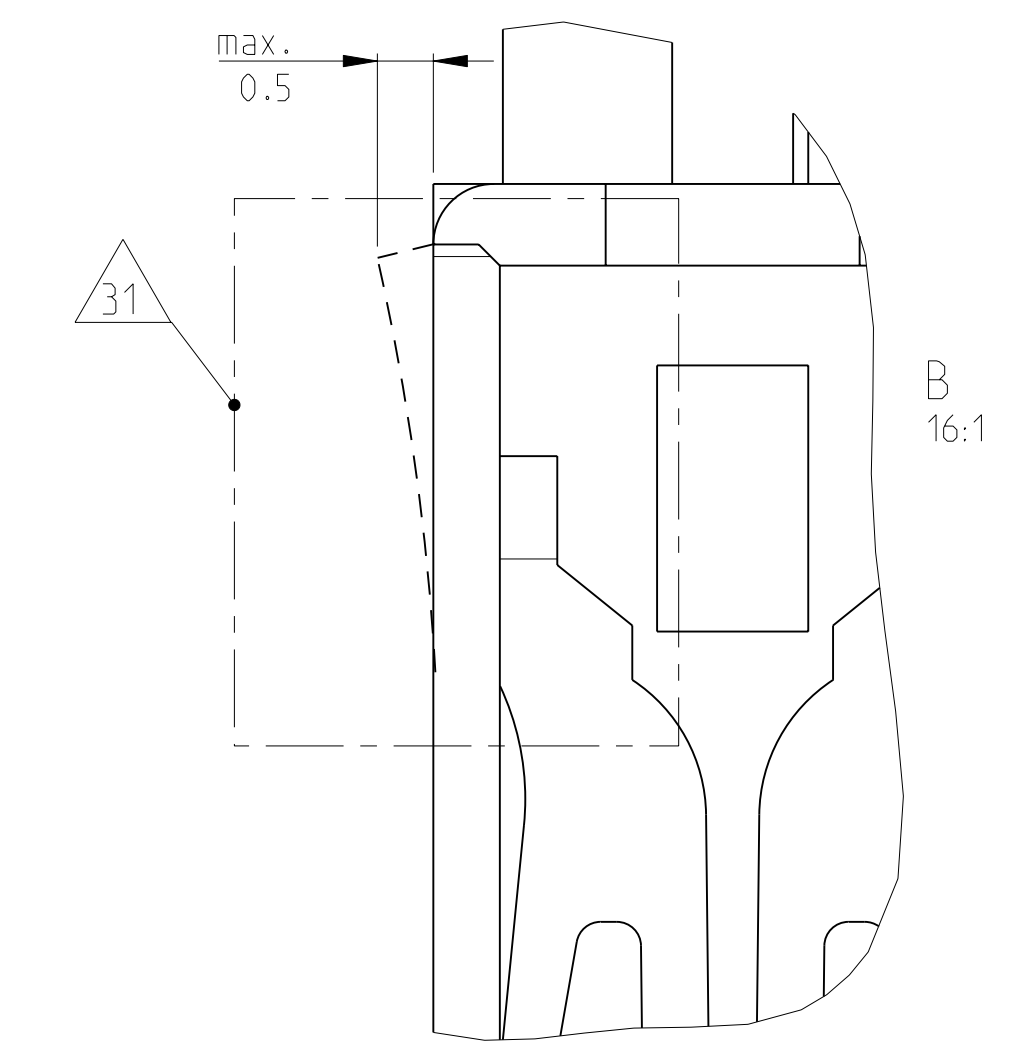
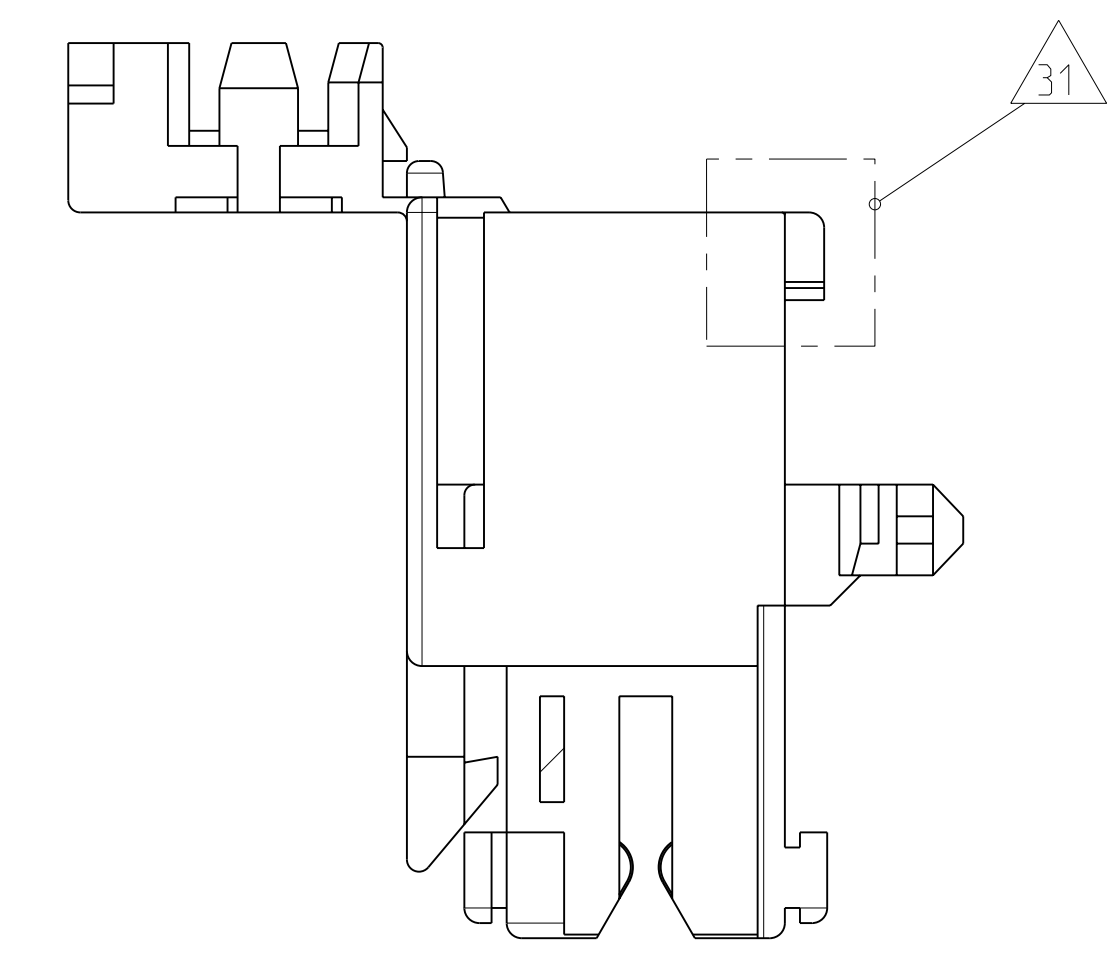
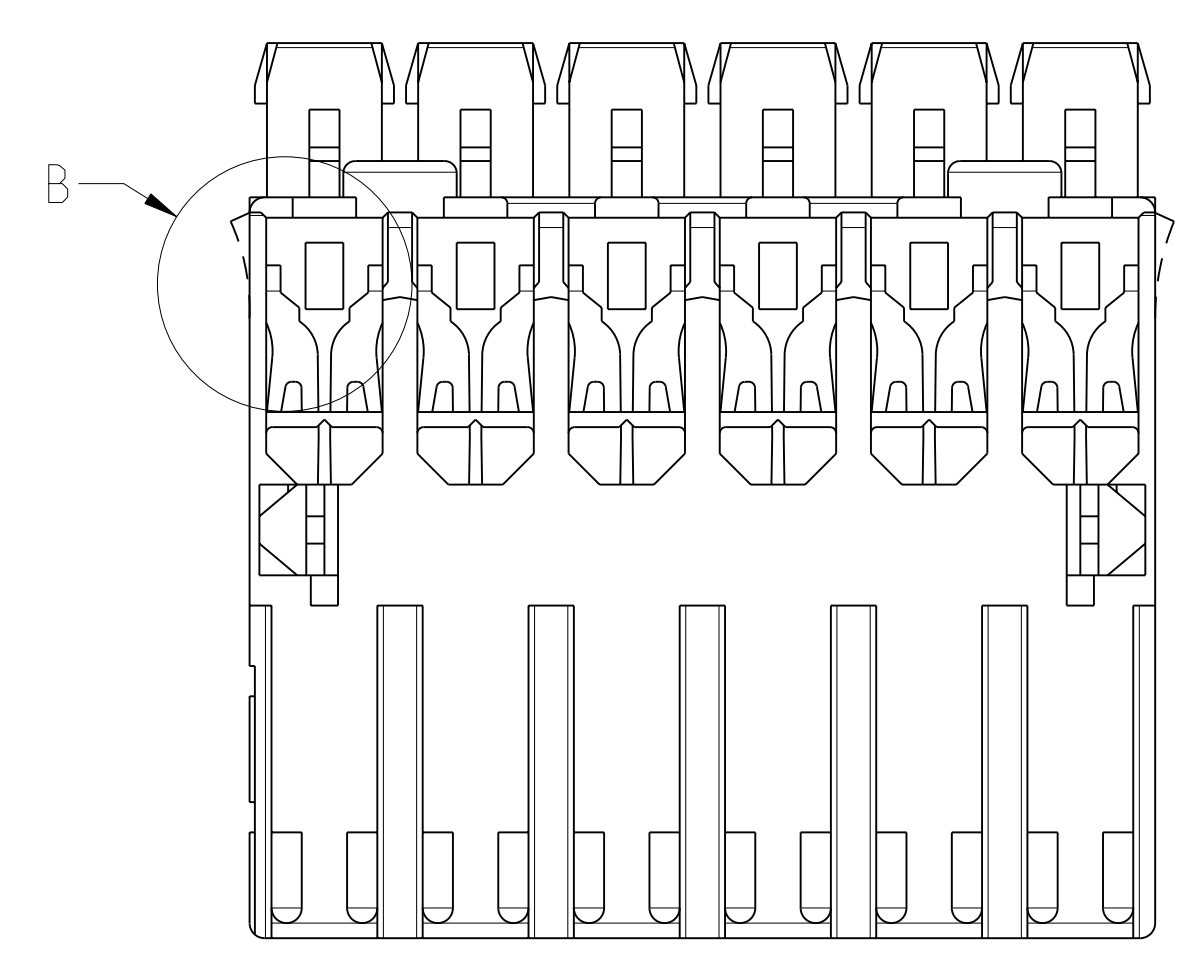


POS.-NO. Polzahl	COLOR Farbe	HOUSING-NO. Gehaeuse-Nr.	ASSY NO. Assy Nr.	Rev.	DIM "X" Mass "X"	DIM "Y" Mass "Y"		
8	Natur	1-969520-8	-	-4-1241172-8	G	35	39.95	
	Natur	0-969520-8	-	-0-1241172-8	G	35	39.95	
7	Natur	1-969520-7	-	-4-1241172-7	G	30	34.95	
	Natur	0-969520-7	-	-0-1241172-7	G	30	34.95	
	Natur	2-969520-6	-	-2-1241172-6	G	25	29.95	
6	Natur	1-969520-6	-	-4-1241172-6	G	25	29.95	
	Natur	0-969520-6	-	-0-1241172-6	G	25	29.95	
	Natur	5-969520-5	-	-5-1241172-5	G	20	24.95	
5	Natur	1-969520-5	-	-1-1241172-5	G	20	24.95	
	Natur	0-969520-5	-	-0-1241172-5	G	20	24.95	
	Natur	1-969520-4	-	-1-1241172-4	G	15	19.95	
4	Natur	0-969520-4	-	-0-1241172-4	G	15	19.95	
	Natur	1-969520-3	-	-1-1241172-3	G	10	14.95	
3	Natur	0-969520-3	-	-0-1241172-3	G	10	14.95	
26	2	Natur	0-969520-2	-	0-1241172-2	G	5	9.95



THIS DRAWING IS A CONTROLLED DOCUMENT.		DWN: M. Ofenloch 08OCT99		TE Connectivity
DIMENSIONS: mm		CHK: G. Bartosch 08OCT99		NAME: 2-8pos. AMP multifitting Mark II ASSEMBLY PITCH 5mm EDGE VERSION
TOLERANCES UNLESS OTHERWISE SPECIFIED:		APPV: G. Feldmeier 08OCT99	PRODUCT SPEC: 108-18653	SIZE: A1
9 PLC ±0.2		PRODUCT SPEC: 108-18289	APPLICATION SPEC: 108-18289	CAGE CODE: 00779
1 PLC ±0.1		WEIGHT: -	RESTRICTED TO: -	SHEET: 1 OF 2
2 PLC ±0.1		CUSTOMER DRAWING	SCALE: 5:1	REV: G5
3 PLC ±0.1				
4 PLC ±0.1				
ANGLES ±0.5°				
FINISH: -				

LOC	DIST	REV	DATE	BY	APPV
A1	-	1	SEE SHEET 1	-	-



NOTE & TABLES. SEE SHEET 1
 Notizen & Tabellen. siehe Blatt 1

THIS DRAWING IS A CONTROLLED DOCUMENT.		DWN: M. Ofenloch 08OCT99 CHK: G. Bartosch 08OCT99 APVD: G. Feldmeier 08OCT99	STE TE Connectivity	
DIMENSIONS: mm TOLERANCES UNLESS OTHERWISE SPECIFIED: 0 PLC ±0.2 1 PLC ± 2 PLC ± 3 PLC ± 4 PLC ± ANGLES ±2° FINISH -		NAME: 2-8pos. AMP multifitting Mark II ASSEMBLY PITCH 5mm EDGE VERSION PRODUCT SPEC: 108-18653 APPLICATION SPEC: 108-18289 WEIGHT: -		
MATERIAL: PA 6.6		SIZE: A1 CAGE CODE: 00779 DRAWING NO: C=1241172		RESTRICTED TO: - SCALE: 5:1 SHEET: 2 OF 2 REV: G5
CUSTOMER DRAWING				

单击下面可查看定价，库存，交付和生命周期等信息

[>>TE Connectivity\(泰科\)](#)