

THIS DRAWING IS UNPUBLISHED. RELEASED FOR PUBLICATION
 © COPYRIGHT 19 ALL RIGHTS RESERVED.

LOC	DIST	REVISIONS						
		P	LTR	DESCRIPTION	DATE	DWN	APVD	
J			B2	REVISED	ECR-11-011495	02JUN11	TS	KB

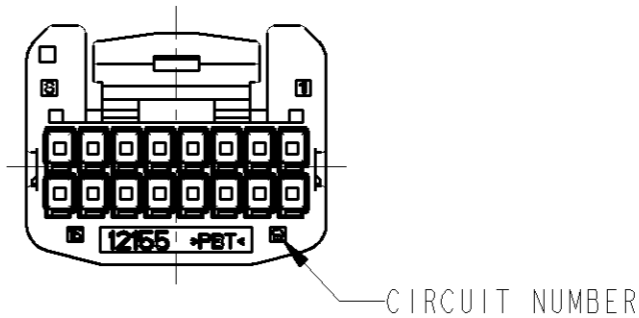
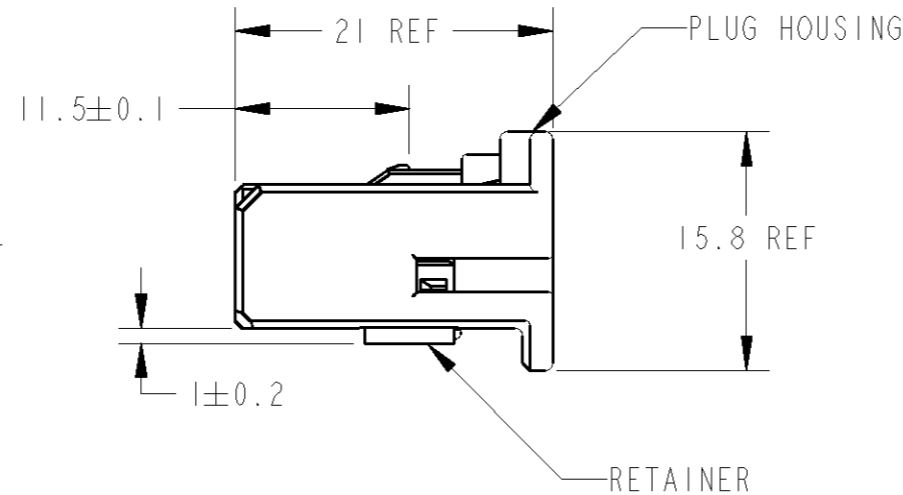
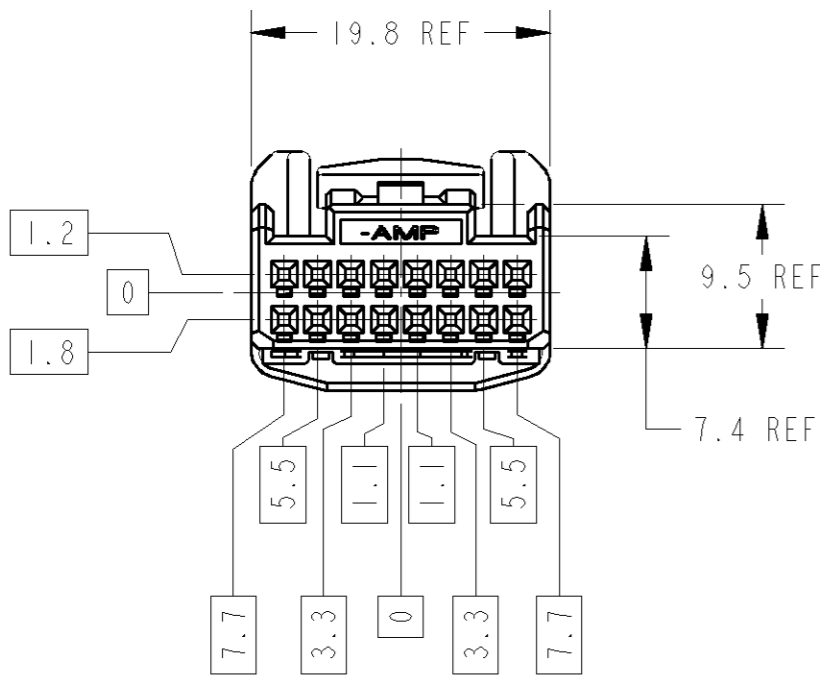
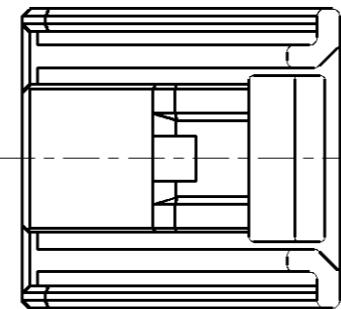


TABLE-1

POS 極数	CAP ASSEMBLY PART NO キャップ 型番
16	1318382

TABLE-2

		TERMINAL NO 端子型番	APPLICABLE WIRE RANGE 適用電線
SIGNAL 025	TIN	1123343-1	AVSS/CAVUS/AVSSH-f 0.3~0.5mm ² CAVS 0.22~0.5mm ²

PAPER BOX ダンボール	PLASTIC BAG ビニール袋	COLOR	PART NUMBER
PAPER BOX ダンボール	PLASTIC BAG ビニール袋	BLACK	1318386-2
OUTER 外装	INNER 内装	NATURAL	1318386-1
PACKING STYLE 梱包形態		COLOR	PART NUMBER

1. RETAINER SHOULD BE SET TO THE PRE- ASSEMBLY POSITION WITHIN THE PLUG HOUSING WHEN SHIPPED TO THE CUSTOMER
 2. THE RETENTION LATCH OF THE RETAINER MUST BE OUT SIDE OF PLUG HOUSING WHEN PRE-ASSEMBLY
 3. RETAINER RETENTION FORCE FROM HOUSING : 20N MIN
 4. INSTRUCTION SHEET NO : 411-5928
 5. PART NUMBER OF CAP HOUSING TO BE MATED : SEE TABLE -1
 6. APPLIED TERMINAL : SEE TABLE -2
- RETAINER IS THE SAME COLOR AS HOUSING.

1. プラグハウジングにリテーナーを仮止して出荷する
 2. 仮止時リテーナー突起がハウジングの外側に出ていること
 3. リテーナーの仮止保持力は 20N 以上
 4. 取扱い説明書 NO : 411-5928
 5. 嵌合相手型番は TABLE -1参照
 6. 適用端子は TABLE -2参照
- リテーナーはハウジング本体と同色とする。

THIS DRAWING IS A CONTROLLED DOCUMENT.		DWN Y. NOGUCHI 10MAR00	TE Connectivity	
DIMENSIONS: 単位: 概 mm		CHK N. SAI 10MAR00		
TOLERANCES UNLESS OTHERWISE SPECIFIED: 一般公差 = ± 0.3		APVD N. SAI 10MAR00	NAME 名称 025 SERIES 16POSITION PLUG HOUSING ASSEMBLY	
0-PLC ± 1-PLC ±0.5 2-PLC ±0.13 3-PLC ±0.013 4-PLC ±0.001 ANGLES ±3'00"		PRODUCT SPEC 製品規格 108-5668	DRAWING NO 番号 C=1318386	
MATERIAL 材料 PBT		APPLICATION SPEC 取付適用規格 114-5250	SIZE 寸法 A3	RESTRICTED TO
FINISH 仕上 NATURAL		WEIGHT 重量 2.78 g	CAGE CODE 番号 00779	SCALE 尺度 5:1
CUSTOMER DRAWING		SHEET 1 OF 1		REV B2

单击下面可查看定价，库存，交付和生命周期等信息

[>>TE Connectivity\(泰科\)](#)