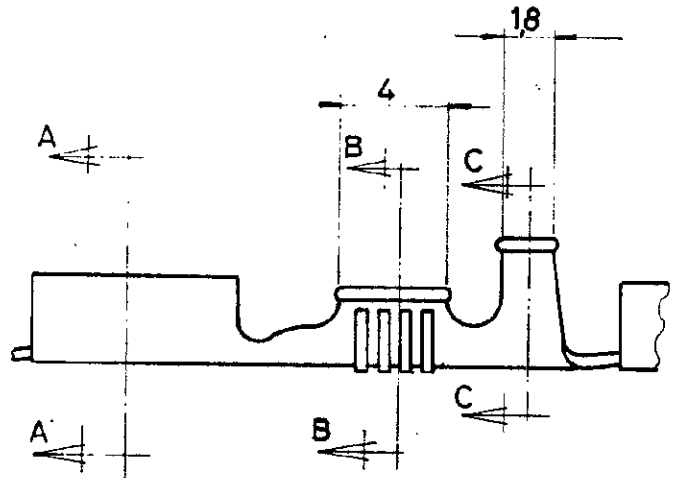
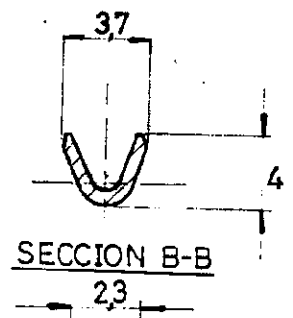
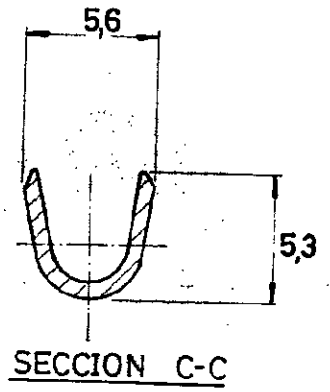
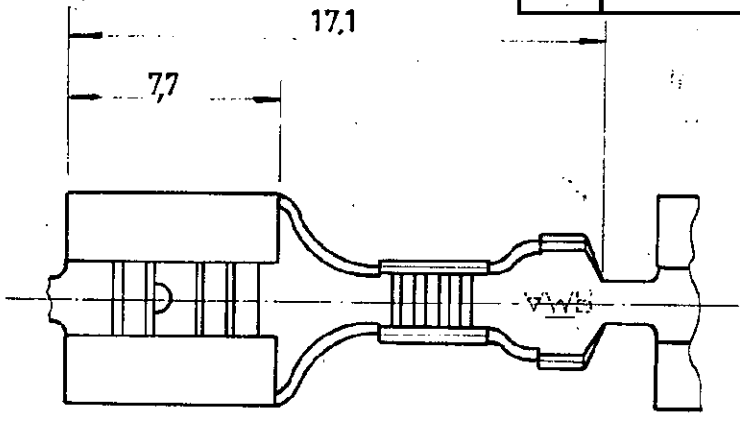


735210

DIBUJADO EN PROYECCIONES	AMERICANAS	LTR	REVISION RECORD	DATE	DWN	APVD
	EUROPEAS	D1	ECO-09-026444	NOV09	KK	AEG



NOTE:

⚠ OBSOLETE PARTS: OBSOLETE CIS STREAMLINING PER D.RENAUD/D.SINISI

COPY OUT OF DISTRIBUTION CIRCUIT WILL NOT BE UP-DATED

COPIA FUERA DEL CIRCUITO DE DISTRIBUCION NO SERA ACTUALIZADA

SECCION A-A

PARA LENGÜETA DE 0,8mm ESPESOR

735210-7	LATON	ESTANADOS
735210-6	LATON	S.T.
735210-5	LATON	PLATEADO
735210-4	BRONCE FOS	ESTANADO
735210-3	BRONCE FOS	
735210-2	LATON	ESTANADO
735210-1	LATON	

PLANO DE CLIENTE SOLO PARA REFERENCIA

© 1972 POR AMP - ESPAÑOLA S. A. TODOS LOS DERECHOS RESERVADOS LOS PRODUCTOS AMP ESTAN CUBIERTOS POR PATENTES ACTUALES O PENDIENTES



GAMA HILO 0,8 a 2,1 mm ²	GAMA AISLANTE 3 a 4,3 mm ϕ	PRIMER USO
--	------------------------------------	------------

N.º ORDEN	MATERIAL	ACABADO
DIB. J. Lozano 6-2-80	FECHA	DE. L. Batlle 23-4-93
COMP. F. Villada 7.2.80	FECHA	APR. FECHA

ESCALA 4:1	LOC AL	A	N.º 735210	REV. D1
---------------	-----------	---	---------------	------------

NOMBRE: RECEPTACULO FASTON Serie 6,35

DIMENSIONES EN M. M.

单击下面可查看定价，库存，交付和生命周期等信息

[>>TE Connectivity\(泰科\)](#)