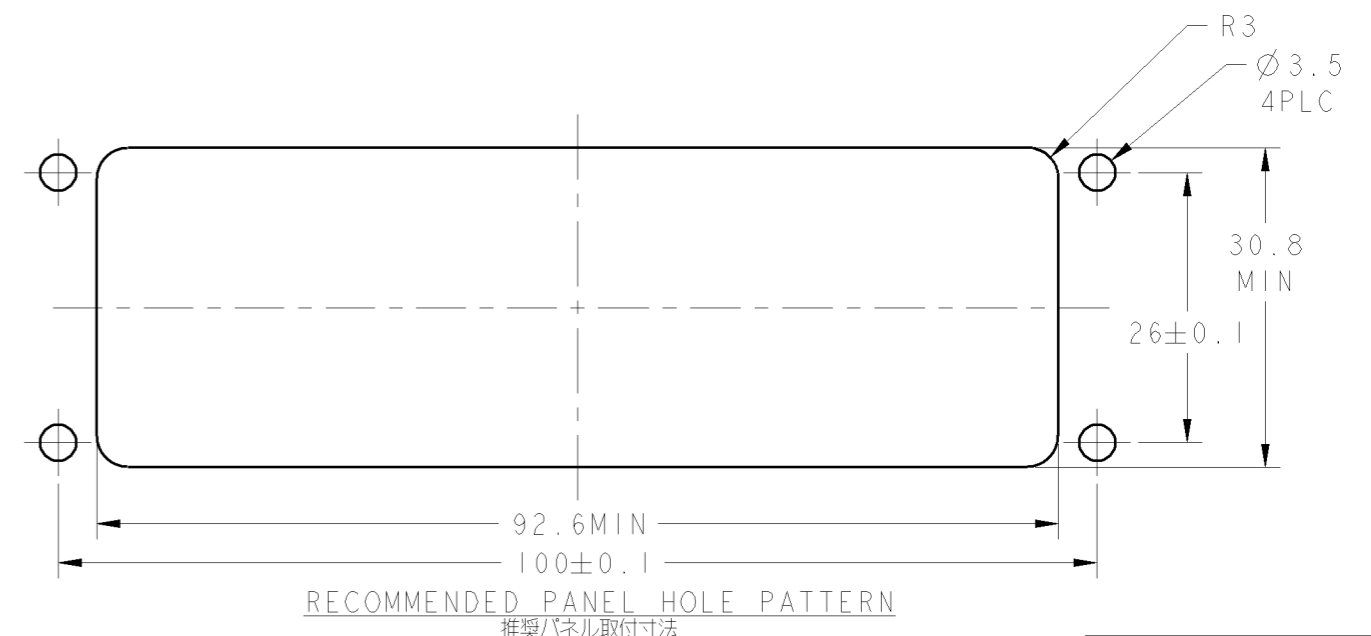
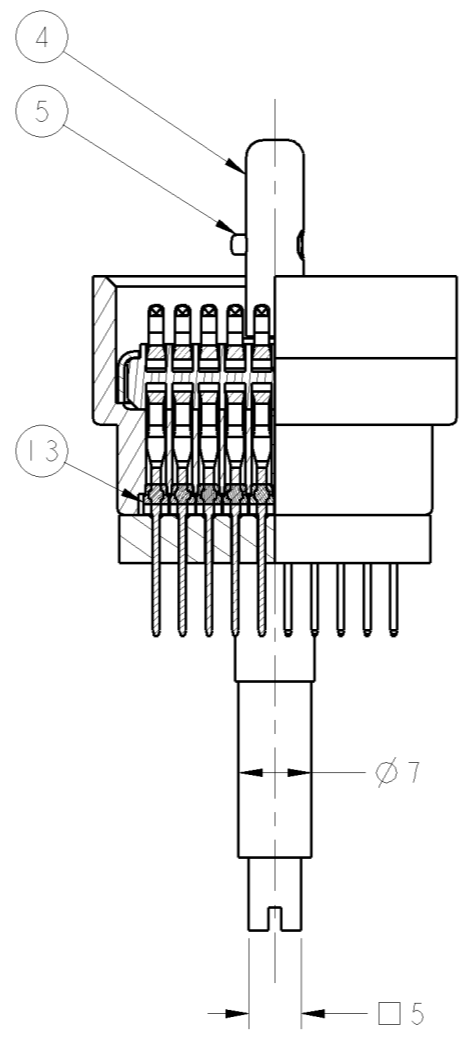
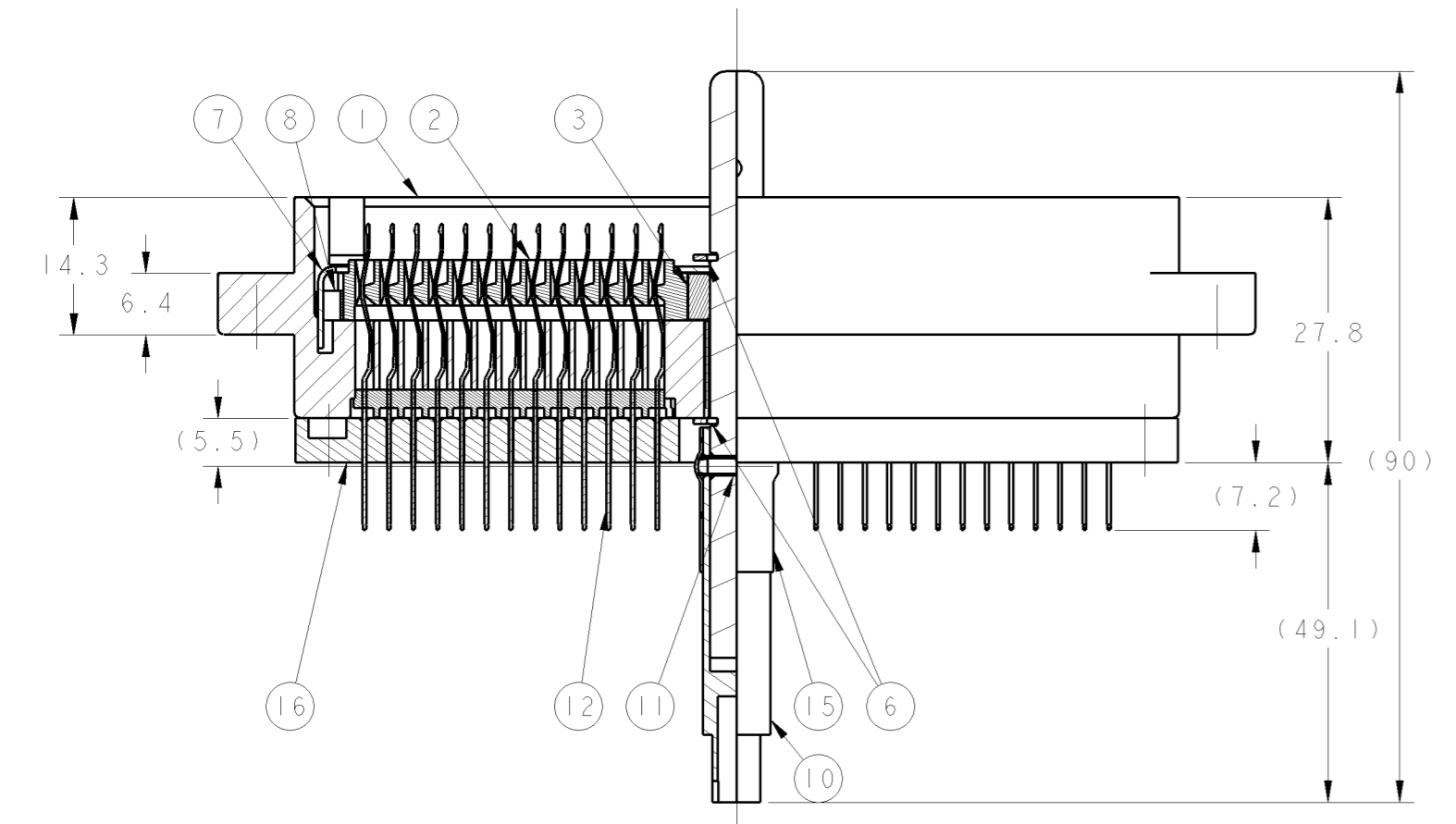
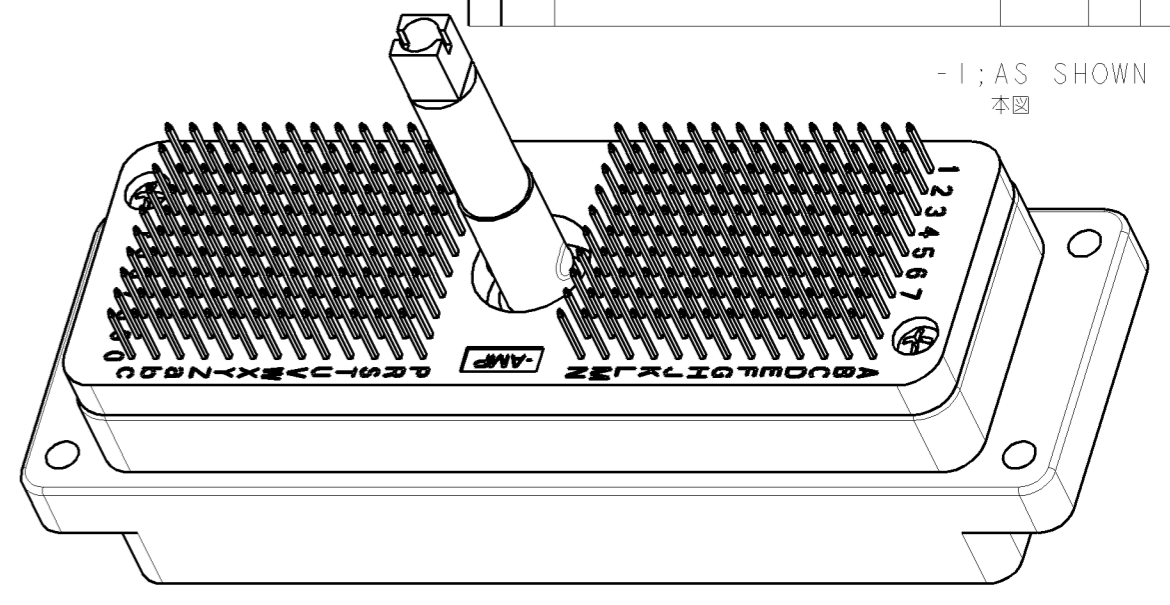
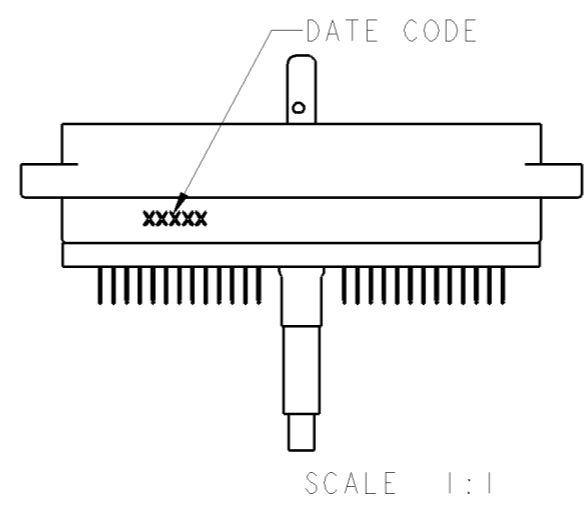
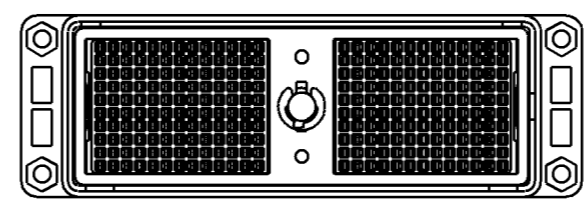
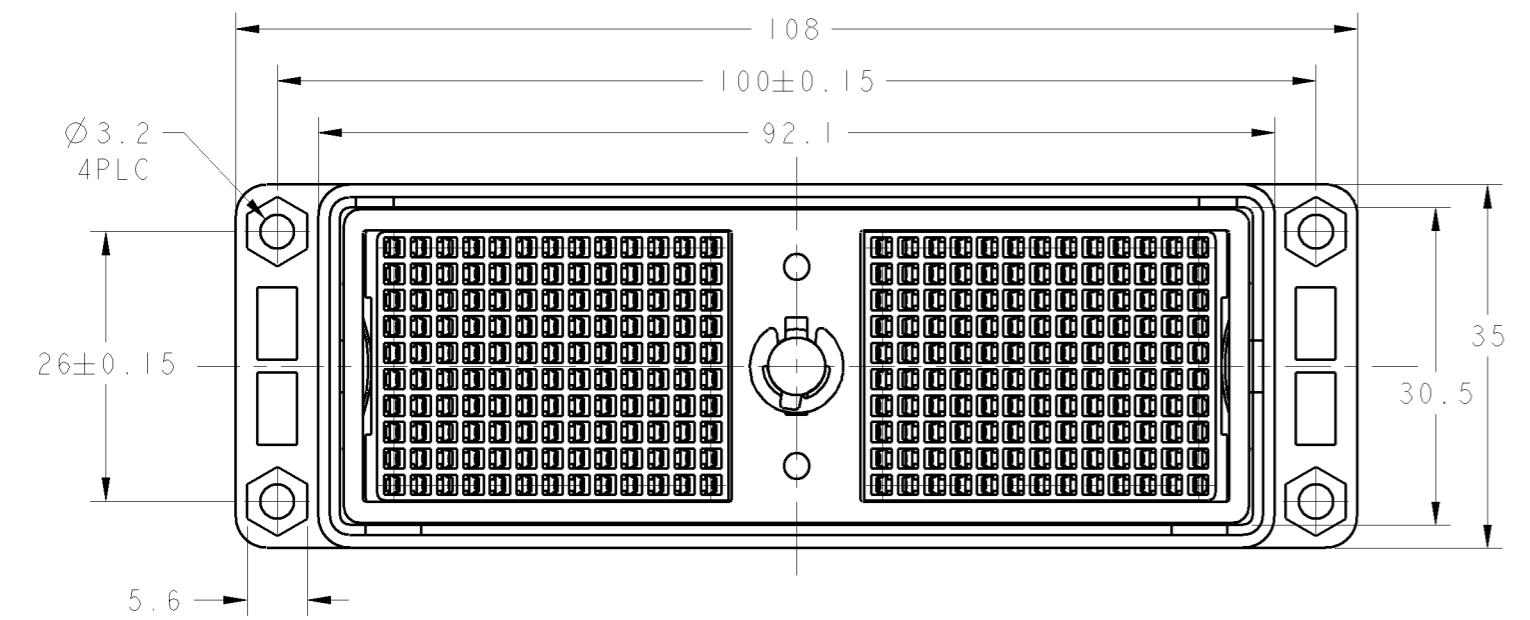
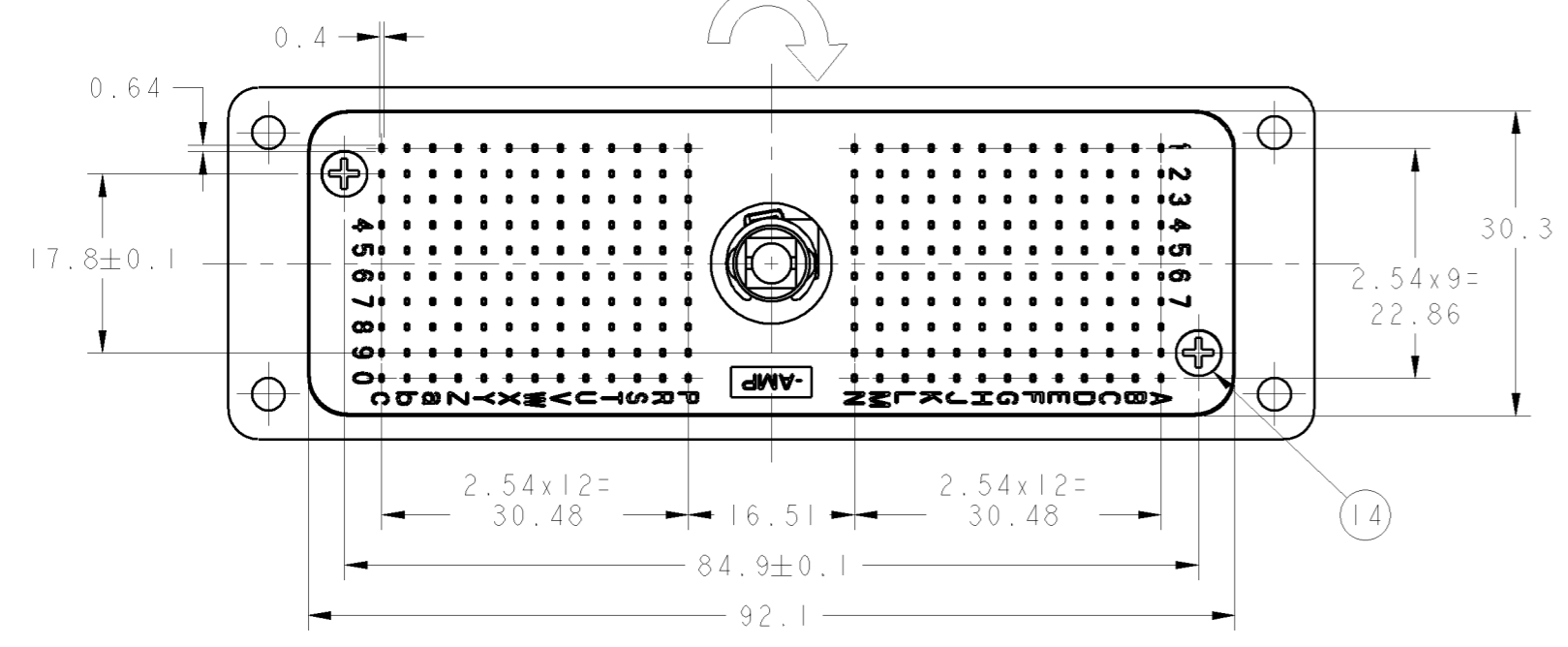


REVOLUTIONS		DATE	OWN	APVD
A	RELEASED	24JAN2006	K. S.	M. K.
B	REVISED	23DEC2008	T. K.	M. K.
BJ	REVISED	14JUL2009	S. N.	M. K.



ITEM	名前	数量	材料	仕上	備考
ITEM	DESCRIPTION	QTY	MATERIAL	FINISH	REMARK
16	アダプタ スタビライザ ADAPTER STABILIZER	1	合成樹脂 PLASTIC	無し NONE	UL94V-0
15	ヒートシュリンクチューブ HEAT SHRINK TUBING	1	VERSAFIT	無し NONE	
14	タッピングスクリュー TAPPING SCREW L=8	2	鋼 STEEL	3価クロメート TRIVALENT CHROMATE	
13	サポートハウジング SUPPORT HSG	20	合成樹脂 PLASTIC	無し NONE	UL94V-0
12	コンタクト 0.64x0.4 CONTACT (260)	(260)	ベリリウム銅 BERYLLIUM COPPER	ニッケル下地金メッキ Au OVER Ni PL	
11	スプリングピン SPRING PIN	1	鋼 STEEL	無し NONE	
10	エクステンションシャフト EXTENSION SHAFT	1	ステンレス鋼 STAINLESS STEEL	無し NONE	
8	リターンスプリング RETURN SPRING	2	ステンレス鋼 STAINLESS STEEL	無し NONE	
7	リテーナー RETAINER	1	ステンレス鋼 STAINLESS STEEL	無し NONE	
6	リテーニングリング RETAINING RING	2	ステンレス鋼 STAINLESS STEEL	無し NONE	
5	カムシャフトピン CAM SHAFT PIN	1	ステンレス鋼 STAINLESS STEEL	無し NONE	
4	カムシャフト CAM SHAFT	1	ステンレス鋼 STAINLESS STEEL	無し NONE	
3	ベアリングカム BEARING CAM	2	リン青銅 PHOSPHOR BRONZE	ニッケルメッキ Ni PLATING	
2	アクチュエータ ACTUATOR	2	合成樹脂 PLASTIC	無し NONE	UL94V-0
1	ハウジングプラグアッシー HOUSING PLUG ASSY	1	ナイロン樹脂 NYLON RESIN	無し NONE	UL94V-0

CAMSHAFT TURNING DIRECTION
カムシャフト回転方向

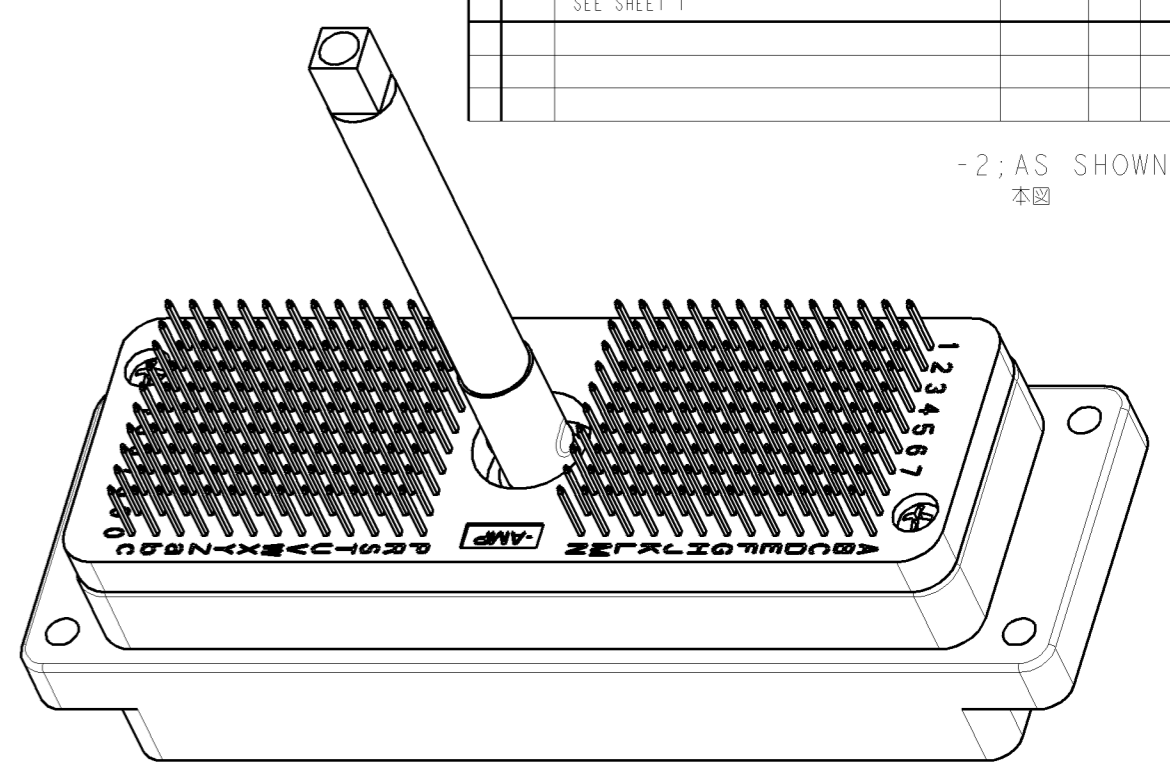
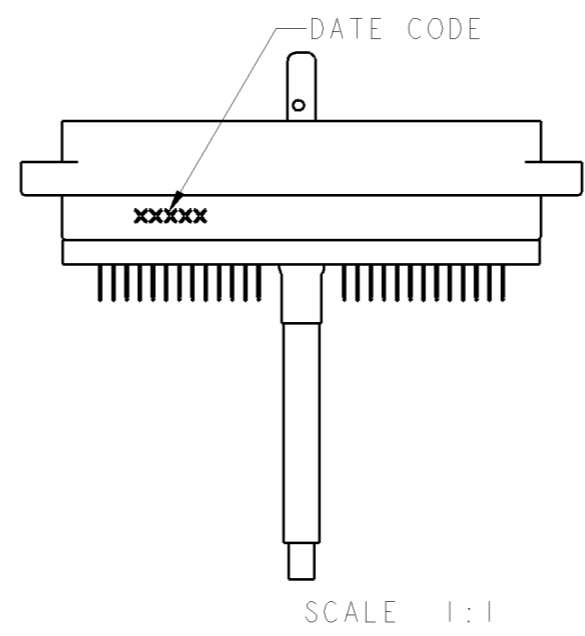
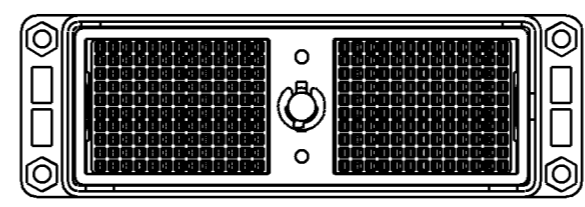
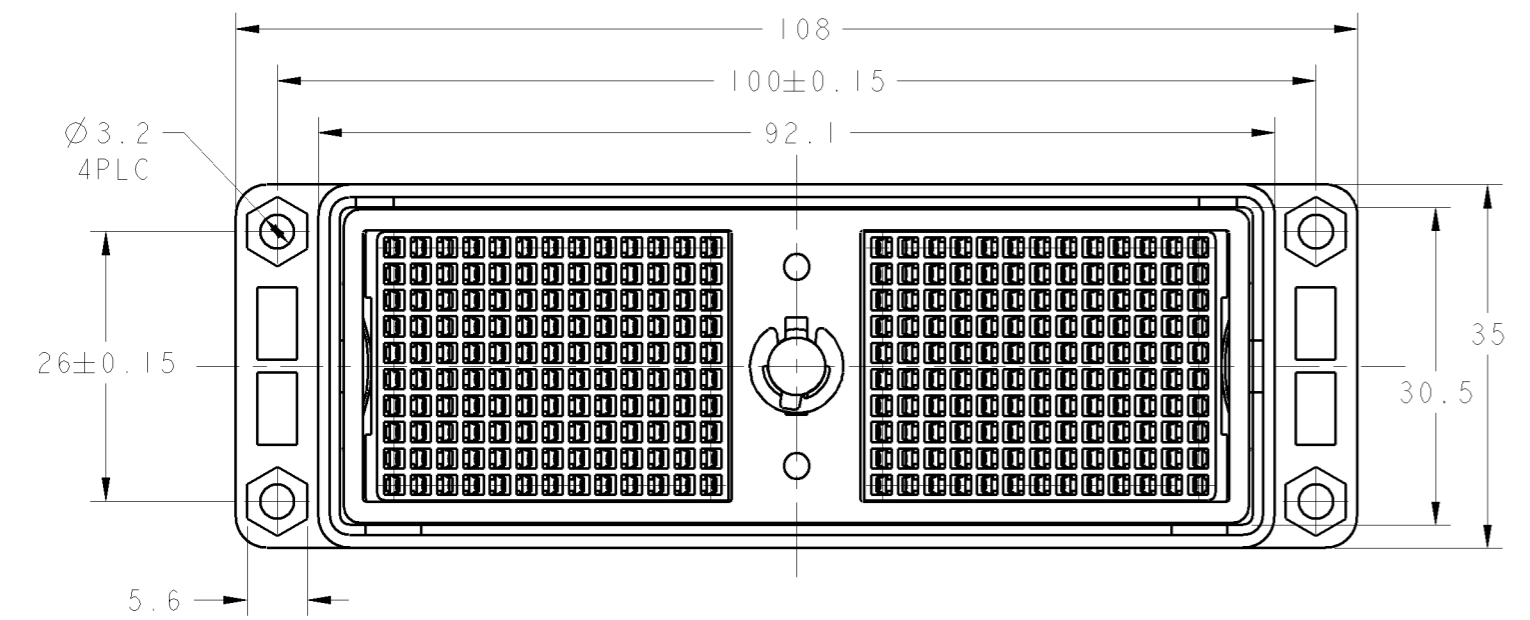


- CAMSHAFT, BY TURNING 100° IN THE DIRECTION INDICATED, ENGAGES WITH RECEPTACLE
- PLATING: MATING AREA: 1.27µmMIN GOLD OVER 1.27µmMIN NICKEL
POROSITY SEALING ALL OVER
SOLDER LEG AREA: 0.127µmMIN GOLD OVER 1.27µmMIN NICKEL
OTHERS: 1.27µmMIN NICKEL
- TOLERANCE
10 OR LESS : ±0.3
10を越え30以下 : ±0.5
30 OR LESS THAT IS LARGER THAN 10 : ±0.5
100 OR LESS THAT IS LARGER THAN 30 : ±0.7

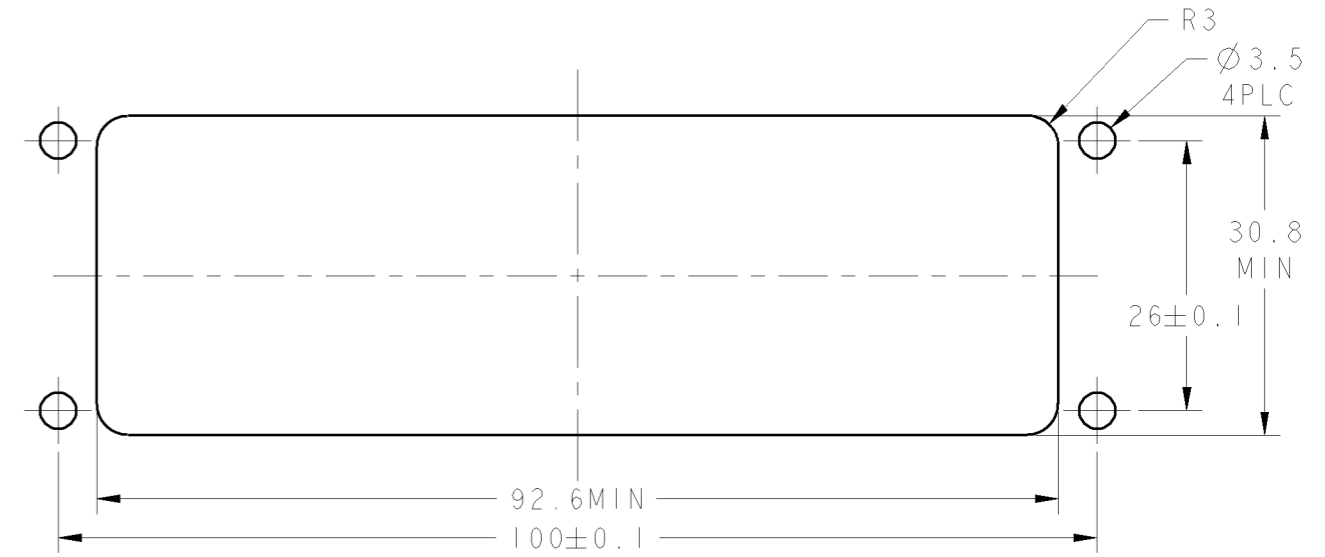
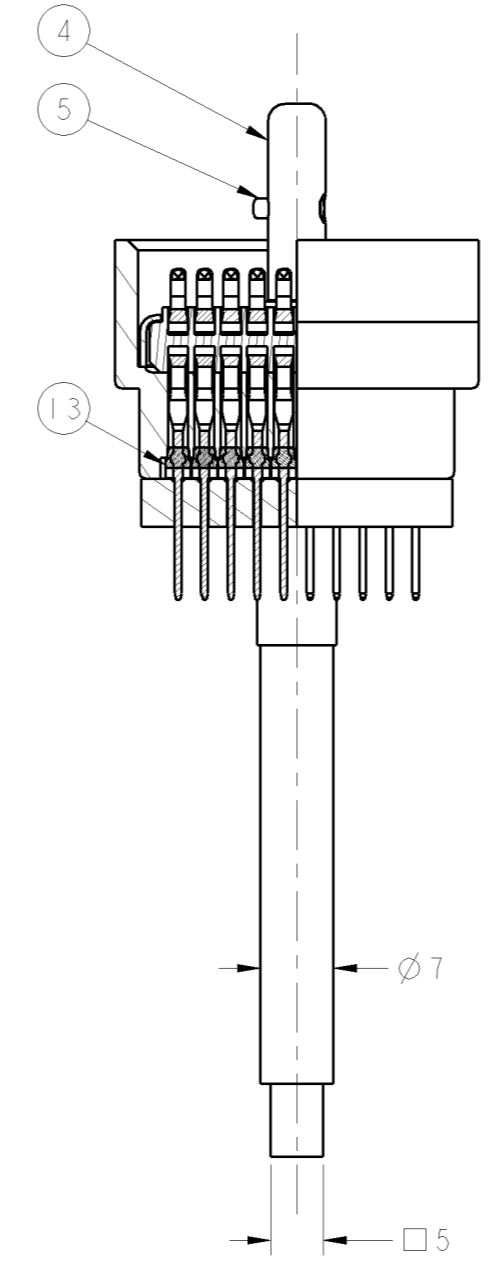
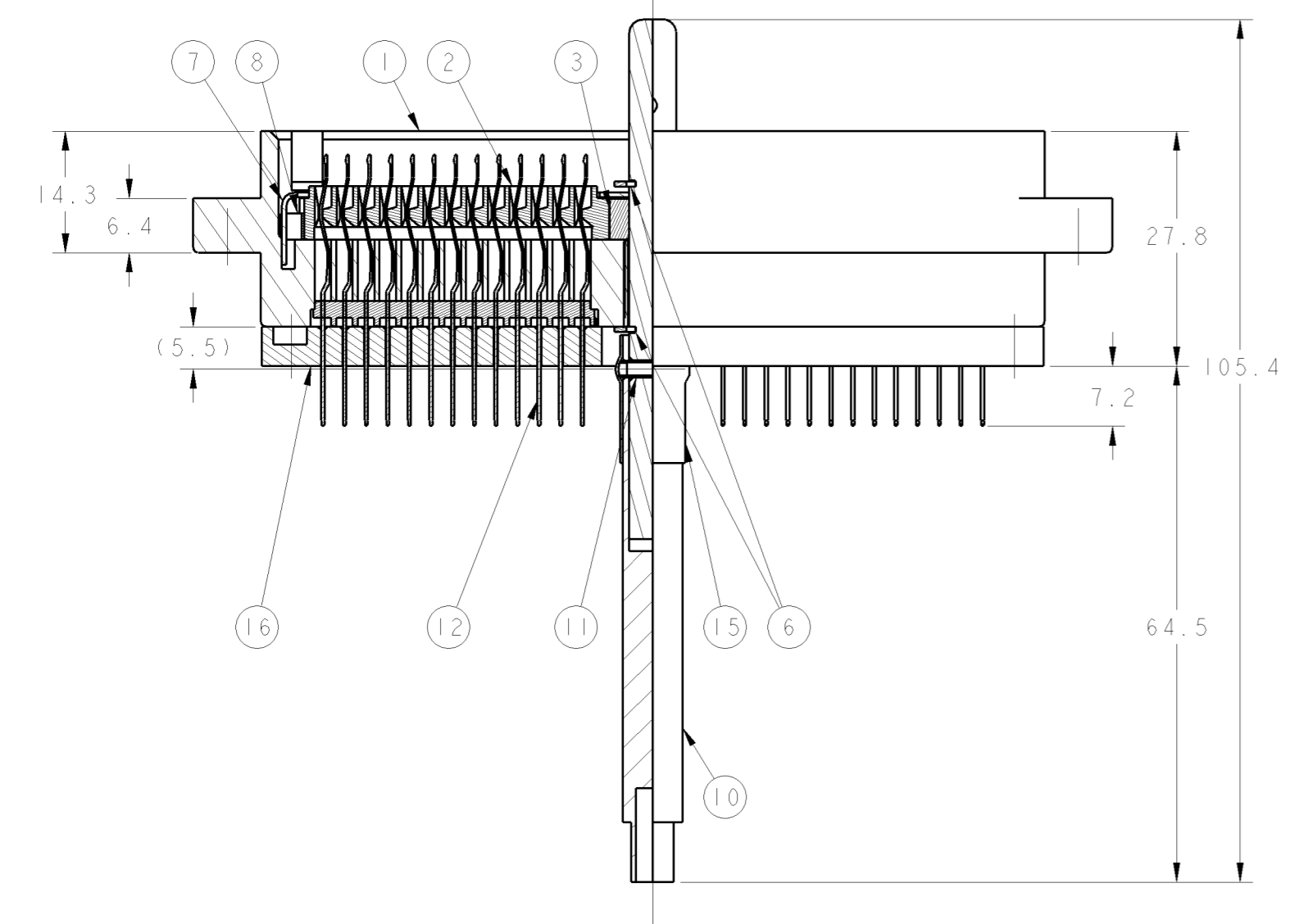
- カムシャフトは図示の方向に100°回転させる事によりレセプタクル側と嵌合状態となる。
- めっき: 接触部: ニッケル下地1.27µmMINの上に金1.27µmMIN 全面に封孔処理を施す
半田付部: ニッケル下地1.27µmMINの上に金0.127µmMIN
その他: ニッケル下地1.27µmMIN
- 公差
10以下 : ±0.3
10を越え30以下 : ±0.5
30を越え100以下 : ±0.7

DIMENSIONS: mm	TOLERANCES UNLESS OTHERWISE SPECIFIED:	APVD: M. HAMURA	NAME: M-ZIF CONN PLUG 260P SHORT SOLDER TYPE
MATERIAL: SEE TABLE	FINISH: SEE TABLE	WEIGHT: 128.1g	SCALE: 2:1 SHEET 1 OF 3

LOC	DIST	REVISIONS			
J	-	REV	DATE	BY	APVD
		1	24JAN2006	K. SAKAI	
		2	24JAN2006	E. TAKEMASA	
		3	24JAN2006	M. HAMURA	



-2; AS SHOWN
本図

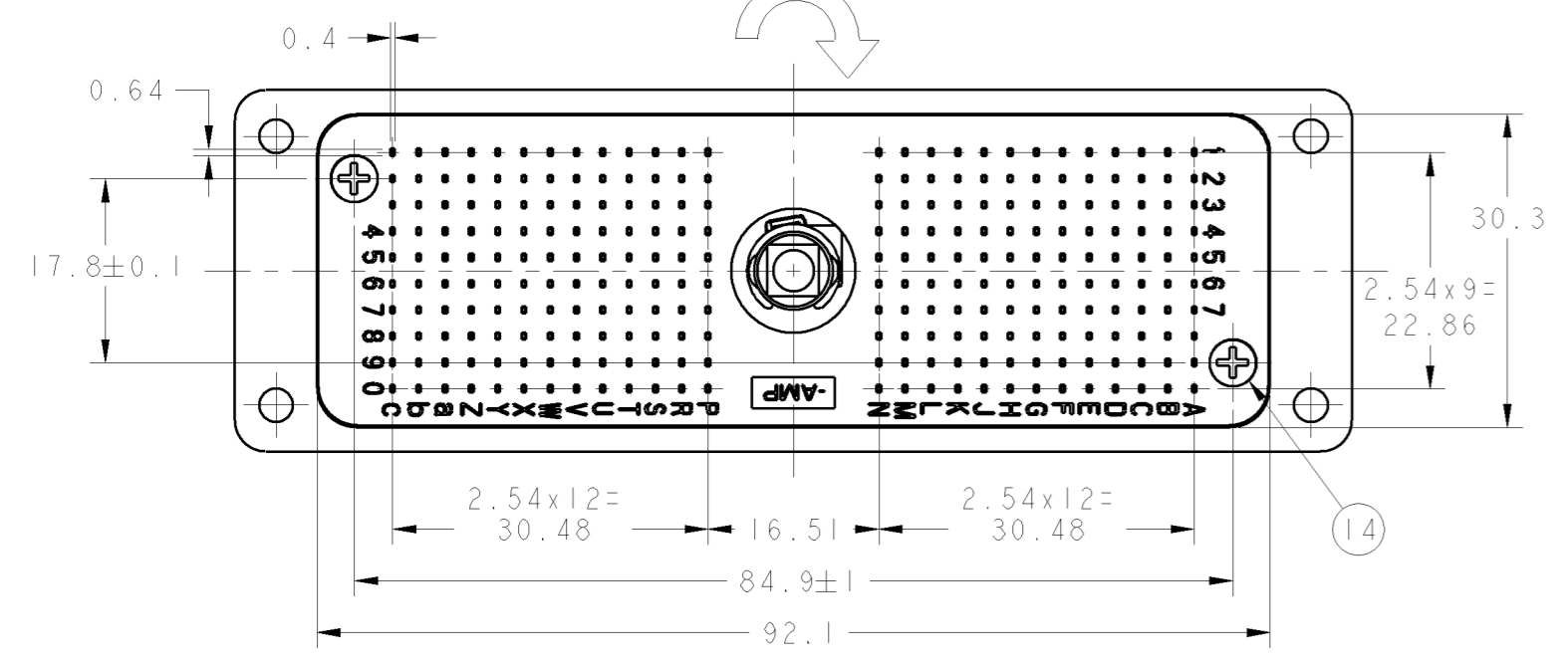


RECOMMENDED PANEL HOLE PATTERN
推奨パネル取付寸法

RoHS COMPLIANT

ITEM	名前	数量	材料	仕上	備考
ITEM	DESCRIPTION	QTY	MATERIAL	FINISH	REMARK
16	アダプタ スタビライザ ADAPTER STABILIZER	1	合成樹脂 PLASTIC	無し NONE	UL94V-0
15	ヒートシュリンクチューブ HEAT SHRINK TUBING	1	VERSAFIT	無し NONE	
14	タッピングスクリュー TAPPING SCREW L=8	2	鋼 STEEL	3価クロメート TRIVALENT CHROMATE	
13	サポートハウジング SUPPORT HSG	20	合成樹脂 PLASTIC	無し NONE	UL94V-0
12	コンタクト 0.64x0.4 CONTACT (260)	(260)	ベリリウム銅 BERYLLIUM COPPER	ニッケル下地金メッキ Au OVER Ni PL	
11	スプリングピン SPRING PIN	1	鋼 STEEL	無し NONE	
10	エクステンションシャフト EXTENSION SHAFT	1	ステンレス鋼 STAINLESS STEEL	無し NONE	
8	リターンスプリング RETURN SPRING	2	ステンレス鋼 STAINLESS STEEL	無し NONE	
7	リテーナー RETAINER	1	ステンレス鋼 STAINLESS STEEL	無し NONE	
6	リテーニングリング RETAINING RING	2	ステンレス鋼 STAINLESS STEEL	無し NONE	
5	カムシャフトピン CAM SHAFT PIN	1	ステンレス鋼 STAINLESS STEEL	無し NONE	ROUND TYPE
4	カムシャフト CAM SHAFT	1	ステンレス鋼 STAINLESS STEEL	無し NONE	
3	ベアリングカム BEARING CAM	2	リン青銅 PHOSPHOR BRONZE	ニッケルメッキ Ni PLATING	
2	アクチュエータ ACTUATOR	2	合成樹脂 PLASTIC	無し NONE	UL94V-0
1	ハウジングプラグアッシー HOUSING PLUG ASSY	1	ナイロン樹脂 NYLON RESIN	無し NONE	UL94V-0

CAMSHAFT TURNING DIRECTION
カムシャフト回転方向



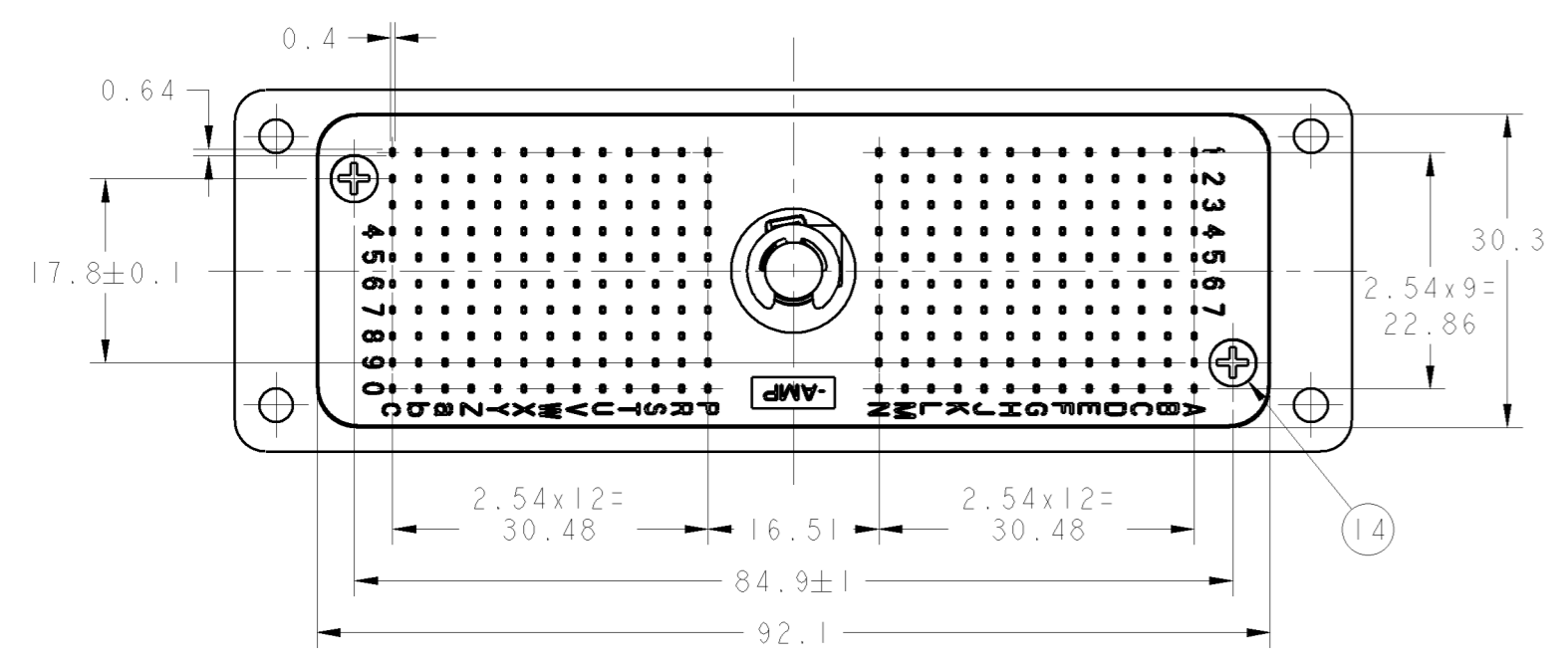
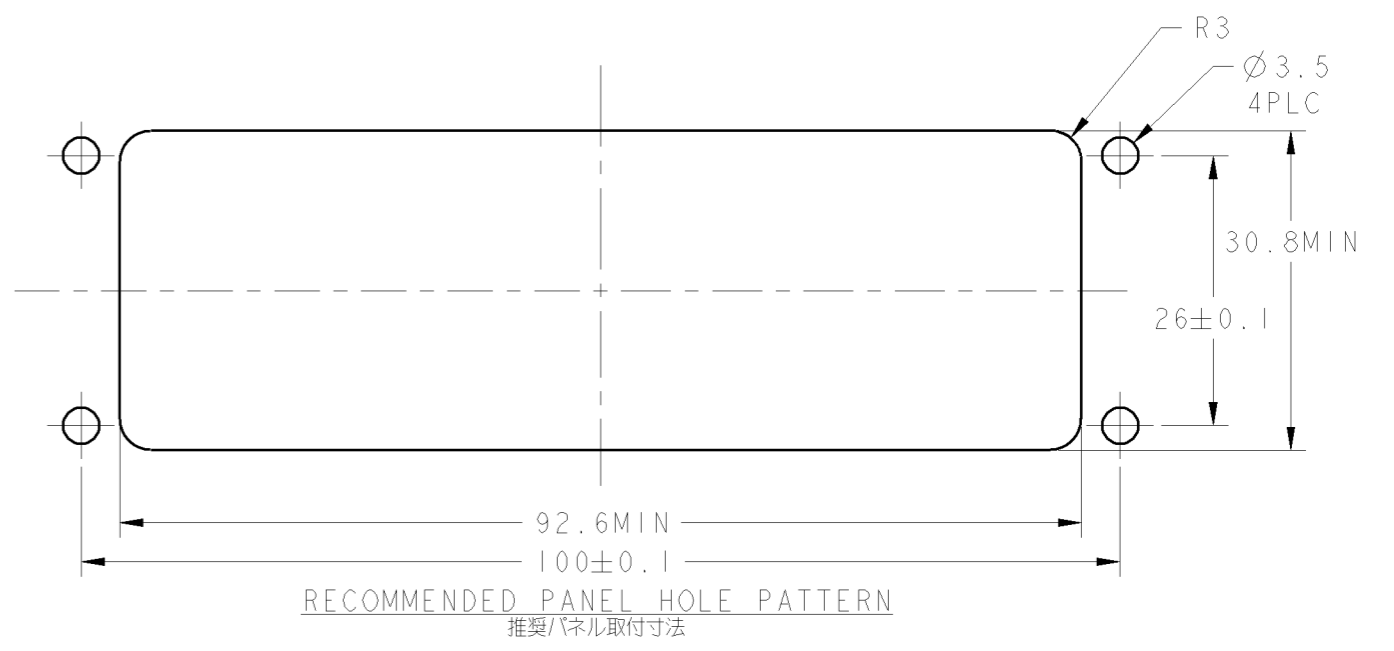
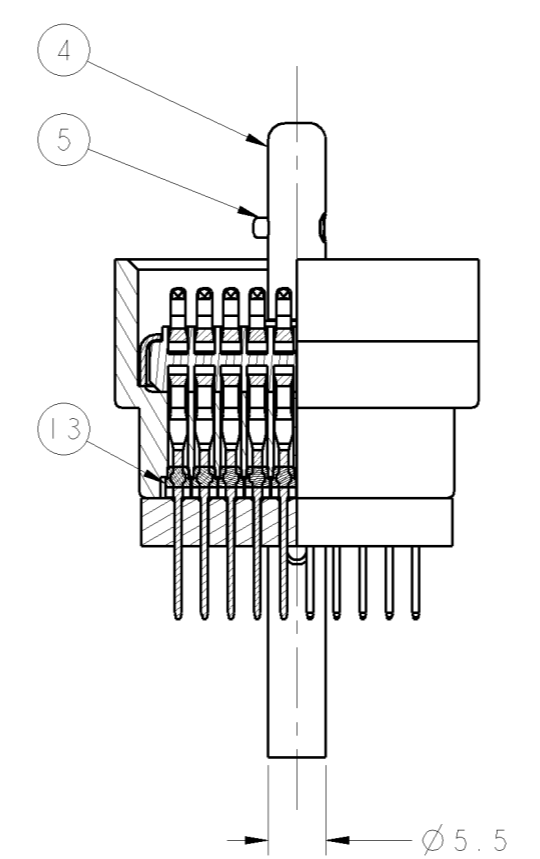
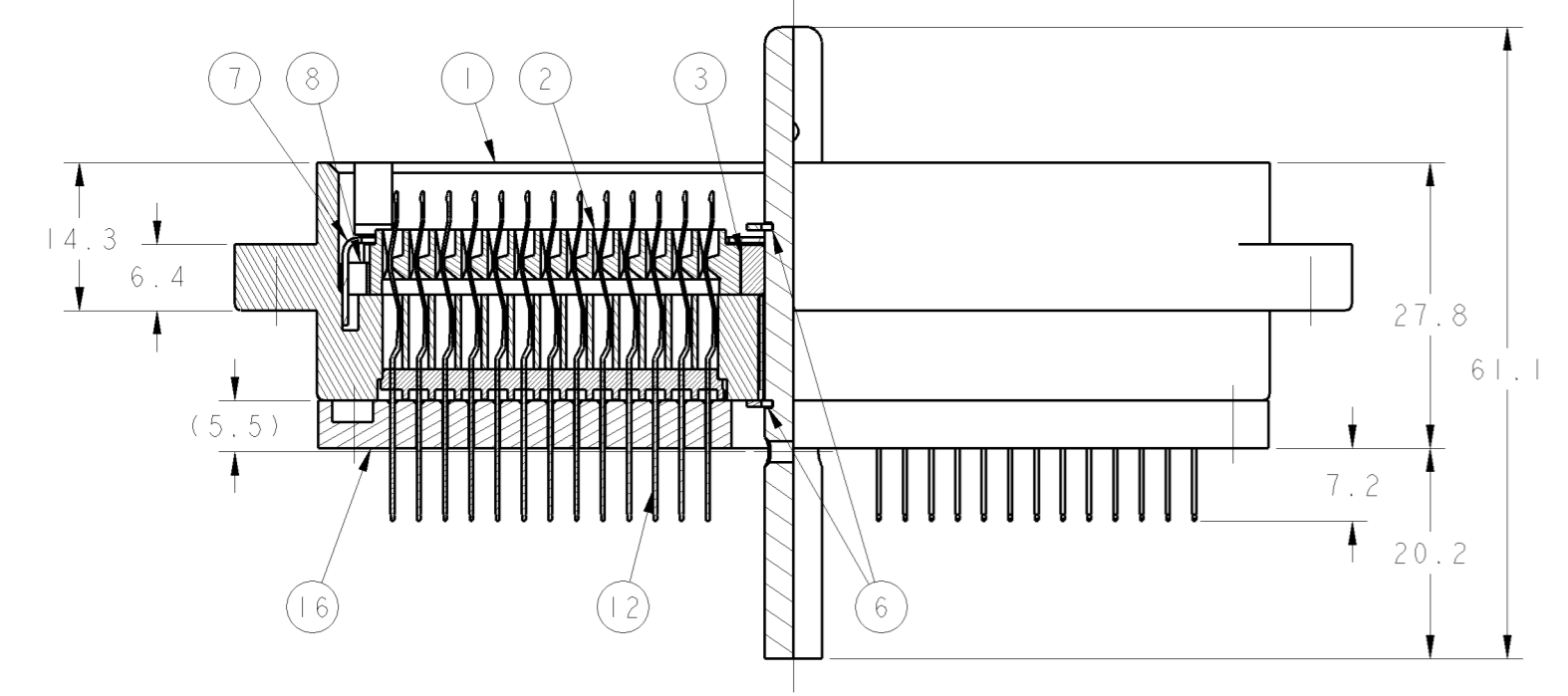
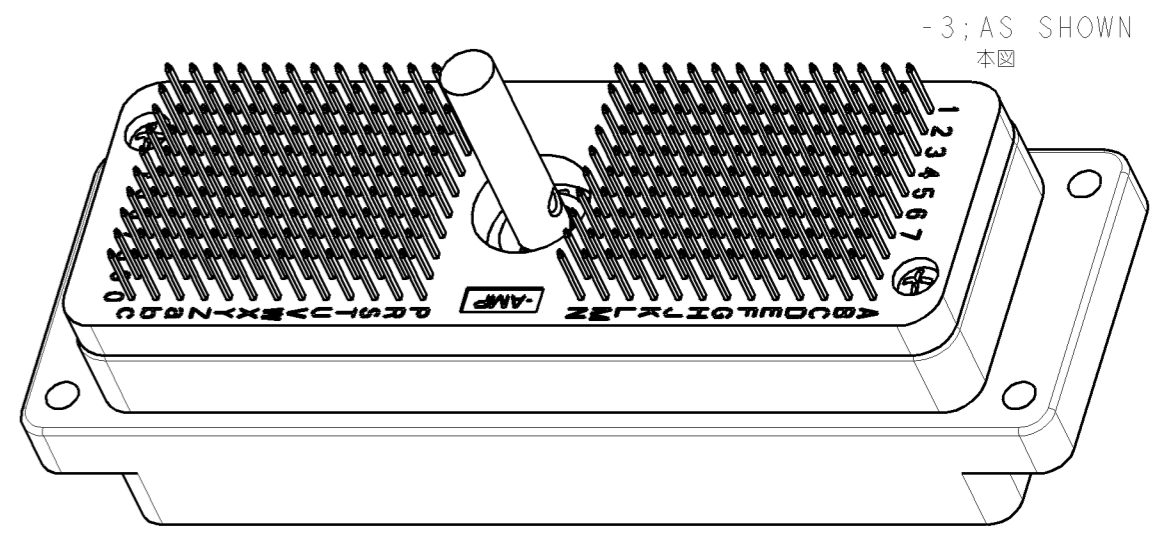
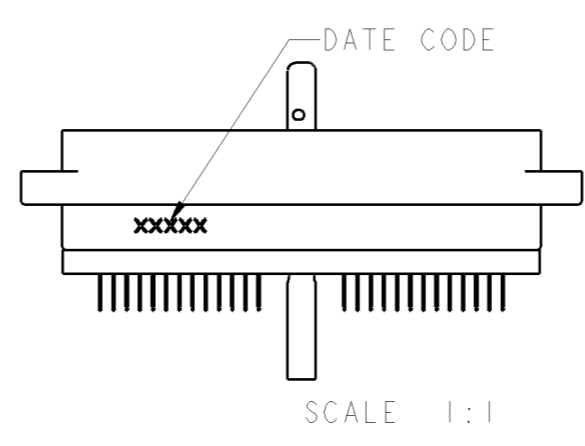
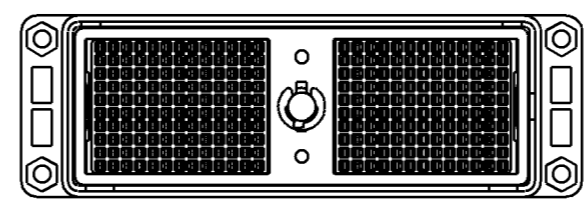
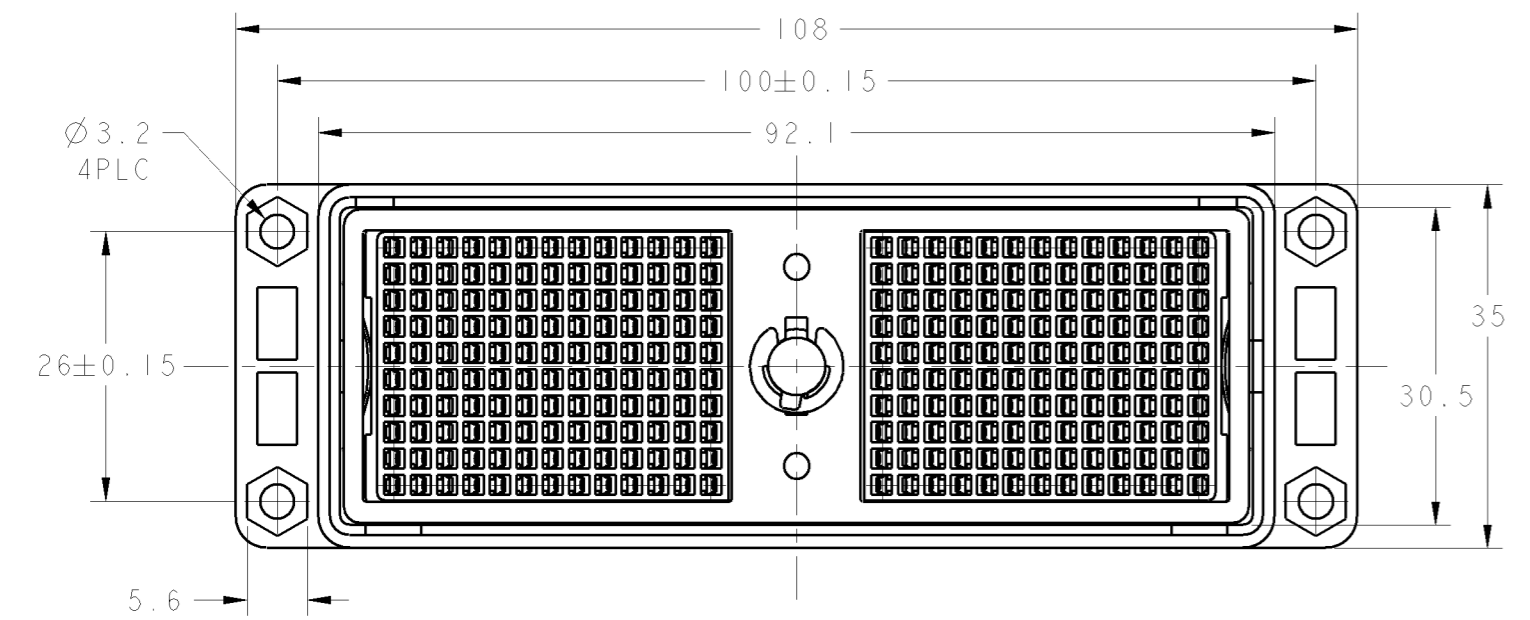
- CAMSHAFT, BY TURNING 100° IN THE DIRECTION INDICATED, ENGAGES WITH RECEPTACLE
- PLATING: MATING AREA: 1.27µmMIN GOLD OVER 1.27µmMIN NICKEL
POROSITY SEALING ALL OVER
SOLDER LEG AREA: 0.127µmMIN GOLD OVER 1.27µmMIN NICKEL
OTHERS: 1.27µmMIN NICKEL
- TOLERANCE
10 OR LESS : ±0.3
30 OR LESS THAT IS LARGER THAN 10 : ±0.5
100 OR LESS THAT IS LARGER THAN 30 : ±0.7

- カムシャフトは図示の方向に100°回転させる事によりリセプタクル側と嵌合状態となる。
- めっき: 接触部: ニッケル下地1.27µmMINの上に金1.27µmMIN 全面に封孔処理を施す
半田付部: ニッケル下地1.27µmMINの上に金0.127µmMIN
その他: ニッケル下地1.27µmMIN

- 公差
10以下 : ±0.3
10を越え30以下 : ±0.5
30を越え100以下 : ±0.7

DIMENSIONS: mm	TOLERANCES UNLESS OTHERWISE SPECIFIED:	DWG: K. SAKAI 24JAN2006	CHK: E. TAKEMASA 24JAN2006	APVD: M. HAMURA 24JAN2006	NAME: M. HAMURA
MATERIAL: SEE TABLE	FINISH: SEE TABLE	SIZE: A1	CAGE CODE: -	DRAWING NO: 108-5483	RESTRICTED TO: -
CUSTOMER DRAWING		WEIGHT: 133.1g	SCALE: 2:1	SHEET: 2 OF 3	REV: B1

REVISONS		DATE	OWN	APVD
LOC	DIST			
J	-			
P	LTR	DESCRIPTION		
		SEE SHEET 1		



- CAMSHAFT, BY TURNING 100° IN THE DIRECTION INDICATED, ENGAGES WITH RECEPTACLE
- PLATING: MATING AREA: 1.27μmMIN GOLD OVER 1.27μmMIN NICKEL
 POROSITY SEALING ALL OVER
 SOLDER LEG AREA: 0.127μmMIN GOLD OVER 1.27μmMIN NICKEL
 OTHERS: 1.27μmMIN NICKEL
- TOLERANCE
 10 OR LESS : ±0.3
 30 OR LESS THAT IS LARGER THAN 10 : ±0.5
 100 OR LESS THAT IS LARGER THAN 30 : ±0.7

- カムシャフトは図示の方向に100°回転させる事によりリセプタクル側と嵌合状態となる。
- めっき: 接触部: ニッケル下地1.27μmMINの上に金1.27μmMIN 全面に封孔処理を施す
 半田付部: ニッケル下地1.27μmMINの上に金0.127μmMIN
 その他: ニッケル下地1.27μmMIN
- 公差
 10以下 : ±0.3
 10を超え30以下 : ±0.5
 30を超え100以下 : ±0.7

RoHS COMPLIANT					
ITEM	名前	数量	材料	仕上	備考
ITEM	DESCRIPTION	QTY	MATERIAL	FINISH	REMARK
16	アダプタ スタビライザ ADAPTER STABILIZER	1	合成樹脂 PLASTIC	無し NONE	UL94V-0
14	タッピングスクリュー TAPPING SCREW L=8	2	鋼 STEEL	3価クロメート TRIVALENT CHROMATE	
13	サポートハウジング SUPPORT HSG	20	合成樹脂 PLASTIC	無し NONE	UL94V-0
12	コンタクト 0.64x0.4 CONTACT (260)	(260)	ベリリウム銅 BERYLLIUM COPPER	ニッケル下地金メッキ Au OVER Ni PL	
8	リターンスプリング RETURN SPRING	2	ステンレス鋼 STAINLESS STEEL	無し NONE	
7	リテーナー RETAINER	1	ステンレス鋼 STAINLESS STEEL	無し NONE	
6	リテイニングリング RETAINING RING	2	ステンレス鋼 STAINLESS STEEL	無し NONE	
5	カムシャフトピン CAM SHAFT PIN	1	ステンレス鋼 STAINLESS STEEL	無し NONE	
4	カム シャフト CAM SHAFT	1	ステンレス鋼 STAINLESS STEEL	無し NONE	
3	ベアリングカム BEARING CAM	2	リン青銅 PHOSPHOR BRONZE	ニッケルメッキ Ni PLATING	
2	アクチュエータ ACTUATOR	2	合成樹脂 PLASTIC	無し NONE	UL94V-0
1	ハウジングプラグアッシー HOUSING PLUG ASSY	1	ナイロン樹脂 NYLON RESIN	無し NONE	UL94V-0

DIMENSIONS: mm	TOLERANCES UNLESS OTHERWISE SPECIFIED:	DWN K. SAKAI 24JAN2006	APVD E. TAKEMASA 24JAN2006	NAME M. HAMURA 24JAN2006	SIZE CASE CODE DRAWING NO	RESTRICTED TO
±0.15	±0.15	±0.15	±0.15	±0.15	A1 -	
±0.3	±0.3	±0.3	±0.3	±0.3	5316717	
±0.5	±0.5	±0.5	±0.5	±0.5	SCALE 2:1 SHEET 3 OF 3	
±0.7	±0.7	±0.7	±0.7	±0.7	CUSTOMER DRAWING	

单击下面可查看定价，库存，交付和生命周期等信息

[>>TE Connectivity\(泰科\)](#)