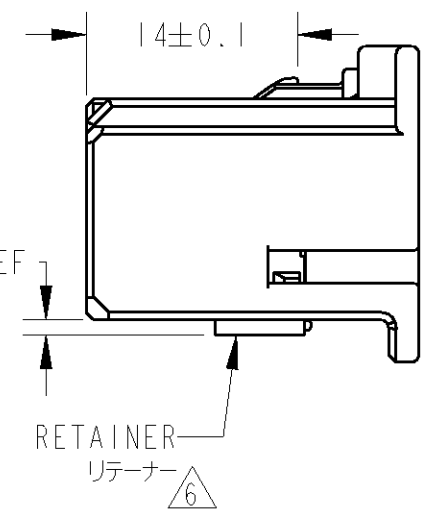
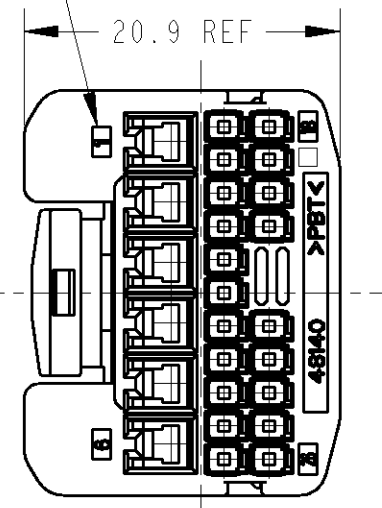
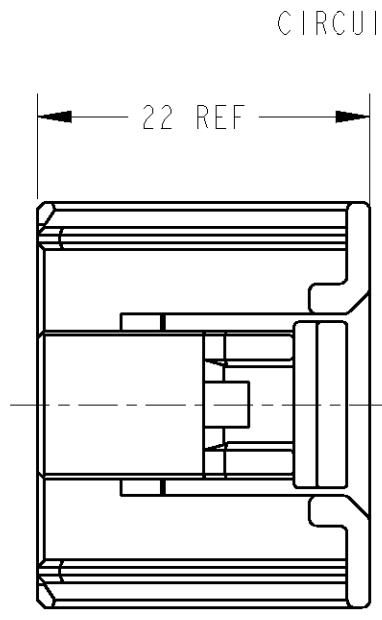
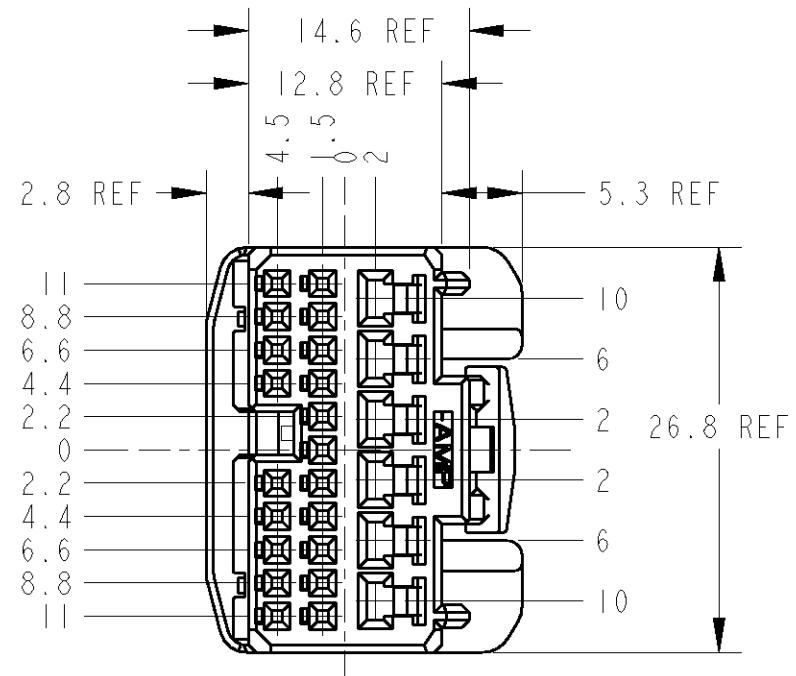


THIS DRAWING IS UNPUBLISHED. RELEASED FOR PUBLICATION 20
 © COPYRIGHT 20 BY TYCO ELECTRONICS CORPORATION. ALL RIGHTS RESERVED.

LOC	DIST	REVISIONS						
		P	LTR	DESCRIPTION	ECN	DATE	DWN	APVD
J	//	0		RELEASED	FJA0-0194-03	09APR03	KF	KA



1. RETAINER SHOULD BE SET TO THE PRE-ASSEMBLY POSITION WITHIN THE PLUG HOUSING WHEN SHIPPED TO THE CUSTOMER.
2. THE PRE-RETENTION LATCH OF THE RETAINER MUST BE OUT SIDE OF PLUG HOUSING WHEN PRE-ASSEMBLY.
3. PART NUMBER OF HOUSINGS TO BE MATED: SEE TABLE-1.
4. DETAILS OF CAVITIES: SEE TABLE-2.
5. AS FOR THE HANDLING OF THIS PRODUCT, FOLLOW THE INSTRUCTION SHEET NO.411-5927
- △. RETAINER COLOR: ALL NATURAL.
7. APPLIED CONTACT PART NUMBER: SEE TABLE-2, 3

1. プラグハウジングにリテーナを仮係止して出荷される。
2. 仮係止時、リテーナ突起がハウジングの外側に出ていること。
3. 嵌合相手ハウジング番号は、TABLE-1参照。
4. キャビティ構成は、TABLE-2参照。
5. 本製品の取扱は、取扱説明書NO.411-5927に従うこと。
- △. リテーナは全て自然色。
7. 内装するリセパタクルコンタクト型番は、TABLE-2, 3参照。

TABLE-2

	POS 極数	APPLIED TERMINAL P/N 適用端子型番	APPLICABLE WIRE RANGE 適用電線
SIGNAL 025	TIN	20	1123343-1 CAVS/CAVUS 0.22-0.5mm ² AVSS/AVSSH-f/AESSX 0.3-0.5mm ²
POWER 09011	TIN	6	S : SEE TABLE-3 CAVUS 0.3-0.5mm ² CAVS/AVSS 0.3-0.5mm ² AVS 0.3-0.5mm ²
			M : SEE TABLE-3 CAVUS 0.5-1.25mm ² CAVS/AVSS 0.5-1.25mm ² AVS 0.5-1.25mm ²
			L : SEE TABLE-3 AVSS 2mm ²

TABLE-1

POS 極数	MALE HSG P/N	オスハウジング 型番
80	1612800	

TABLE-3

CONTACT MAKER 使用端子メーカー	CONTACT SIZE 端子サイズ		
	S	M	L
YAZAKI PARTS CO.,LTD. 矢崎部品(株)殿	7116-4020	7116-4021	7116-4022
SUMITOMO WIRING SYSTEMS,LTD. 住友電装(株)殿	8240-4882	8240-4892	8240-4942
TOKAI RIKI CO.,LTD. (株)東海理化電機製作所殿	4R1190-0004E	4R1191-0004E	4R1192-0005F

THIS DRAWING IS A CONTROLLED DOCUMENT FOR TYCO ELECTRONICS CORPORATION IT IS SUBJECT TO CHANGE AND THE CONTROLLING ENGINEERING ORGANIZATION SHOULD BE CONTACTED FOR THE LATEST REVISION.

DIMENSIONS: 単位: 概 mm	TOLERANCES UNLESS OTHERWISE SPECIFIED: 一般公差 = ± 0.3	DWN K.FURUYAMA 09APR03
	0-PLC ±	CHK S.HIRANUMA 09APR03
	1-PLC ±0.1	APVD K.ASAI 09APR03
	2-PLC ±0.01	PRODUCT SPEC 108-5667
	3-PLC ±0.001	APPLICATION SPEC 114-5250
MATERIAL 材料 PBT	FINISH 仕上 SEE TABLE	WEIGHT 5.9 g

PAPER BOX ダンボール箱 OUTER 外装	PLASTIC BAG ビニール袋 INNER 内装	BLACK 黒	1612803-1
PACKING STYLE 梱包形態		HOUSING COLOR △ハウジング色	P/N 型番

tyco Electronics Tyco Electronics AMP K.K. Kawasaki, Japan

NAME 名称 025/090 SER 26POS PLUG ASSY KEYING

SIZE A3	CAGE CODE 00779	DRAWING NO 1612803	RESTRICTED TO //
---------	-----------------	--------------------	------------------

CUSTOMER DRAWING SCALE 2:1 SHEET 1 OF 1 REV 0

单击下面可查看定价，库存，交付和生命周期等信息

[>>TE Connectivity\(泰科\)](#)