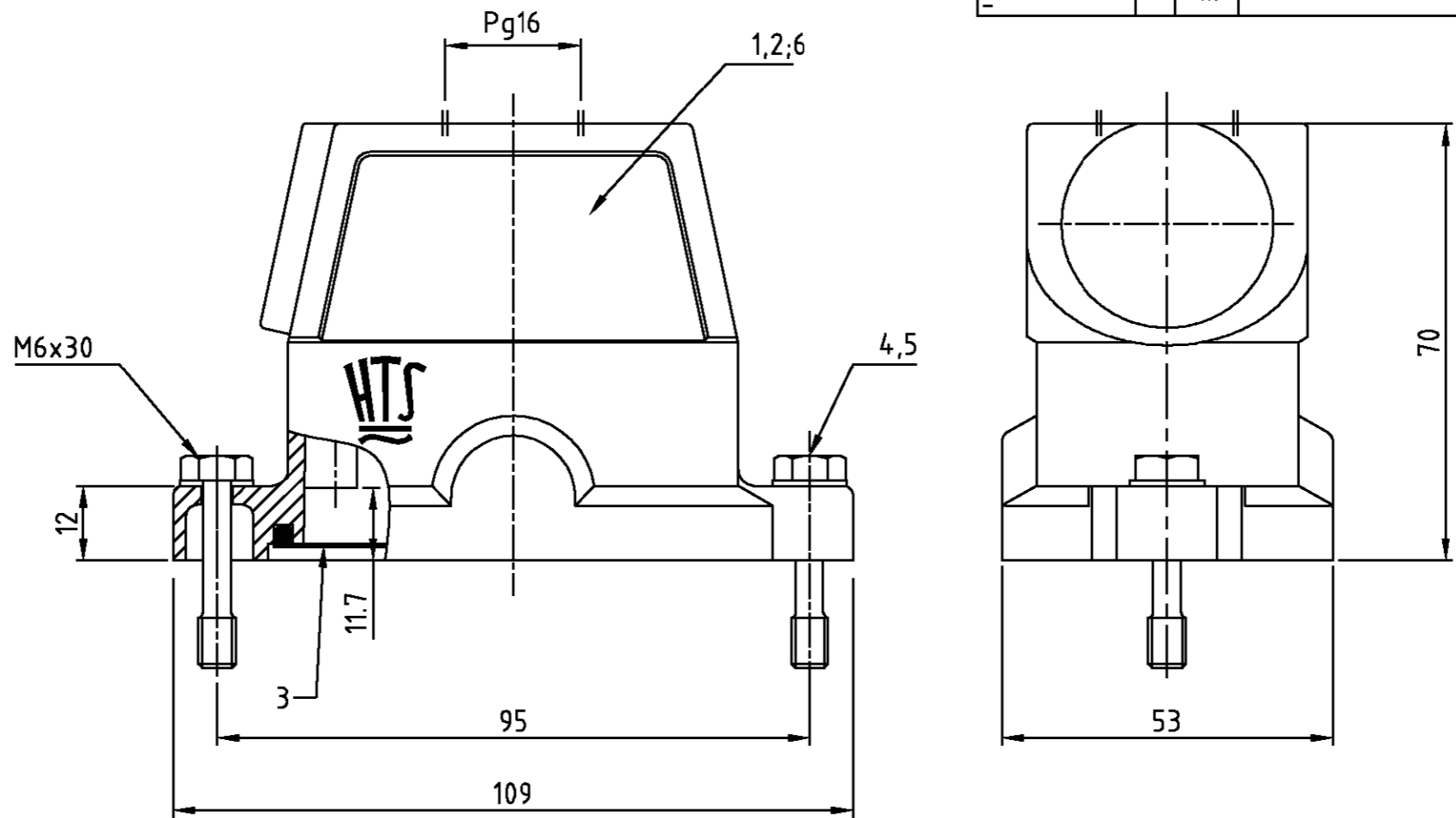


LOC	DIST	REVISIONS		
A1	-	P	LTR	AENDERUNGEN
PROJEKT NR.:		DESCRIPTION		DATE
-		PN 0-1 neu/new; EGD0-0374-03		14.10.03
		BESCHREIBUNG		DWN
				SR
				APVD
				SM



Notes:

- ① Material: Housing: aluminium diecasting alloy
 Seals: Neoprene
- ② Surface: - aluminiumoxid + Varnish black
 - grey
- ③ Varnish on the inside not necessarily

Bemerkungen:

- ① Material: Gehäuse: Alu-Druckguß-Legierung
 Dichtung: Neoprene
- ② Oberfläche: - Aluminiumoxid + Lackierung schwarz
 - grau
- ③ Lackierung im Gehäuseinnere ist nicht notwendig

1		Steckergehäuse HIP-K/hood	aluminium/ALU	Aluminiumoxid	black/schwarz	6	Sonder-Logo; ohne PG-Gewinde
2	2	Scheibe/pane	V2A/stainless steel	blank/even		5	B6,4
2	2	Befestigungsschraube/fixing screw	V2A/stainless steel	blank/even		4	M6x30
1	1	Dichtung/seal	Neoprene		black/schwarz	3	
	1	Steckergehäuse HIP-K/hood	aluminium/ALU	Aluminiumoxid	black/schwarz	2	
	1	Steckergehäuse HIP/hood	aluminium/ALU		grey/grau	1	
0-1	2-5	1-5	DESCRIPTION/BENENNUNG	MATERIAL	SURFACE/OBERFLÄCHE	COLOR/FARBE	ITEM No.
							BEMERKUNGEN

HIP-K.10/24.ST.WE HIP-K.10/24.STO.1.16.G HIP.10/24.STO.1.16.G	THIS DRAWING IS A CONTROLLED DOCUMENT FOR AMP INCORPORATED. IT IS SUBJECT TO CHANGE AND THE CONTROLLING ENGINEERING ORGANIZATION SHOULD BE CONTACTED FOR THE LATEST REVISION. DIESE ZEICHNUNG/SKIZZE WIRD DURCH AMP INCORPORATED KONTROLLIERT. AENDERUNGEN, DIE DEM TECHNISCHEN FORTSCHRITT DIENEN, SIND VORBEHALTEN. DEN JEWILS LETZTGÜLTIGEN AENDERUNGSSTAND ERFAHREN SIE AUF ANFRAGE.	DWN Schneider 18.03.02 CHK Schweiger 18.03.02	AMP HTS Elektrotechnik 53819 Neunkirchen, Germany	
	DIMENSIONS: DIMENSIONEN: mm	TOLERANCES UNLESS OTHERWISE SPECIFIED: ALLGEMEINTOLERANZEN n. ISO 8015 n. ISO 2768 - mH -E n. DIN 16901 - 140 0 PLC 1 PLC 2 PLC 3 PLC	APVD - PRODUCT SPEC PRODUKTSPEZ. - APPLICATION SPEC VERARBEITUNGSSPEZ. -	NAME HOOD Steckergehäuse HIP.10/24.STO.1.16.G
	MATERIAL	ANGLES /WINKEL #- FINISH /OBERFLÄCHE/FARBE	WEIGHT GEWICHT -	SIZE A3 CAGE CODE 00779 DRAWING NO ZEICHNUNGS-NR. C=1102644 RESTRICTED TO NUR FUER -
			CUSTOMER DRAWING /KUNDENZEICHNUNG	MASSSTAB 1:1 BLATT 1 OF 1 REV A4

单击下面可查看定价，库存，交付和生命周期等信息

[>>TE Connectivity\(泰科\)](#)