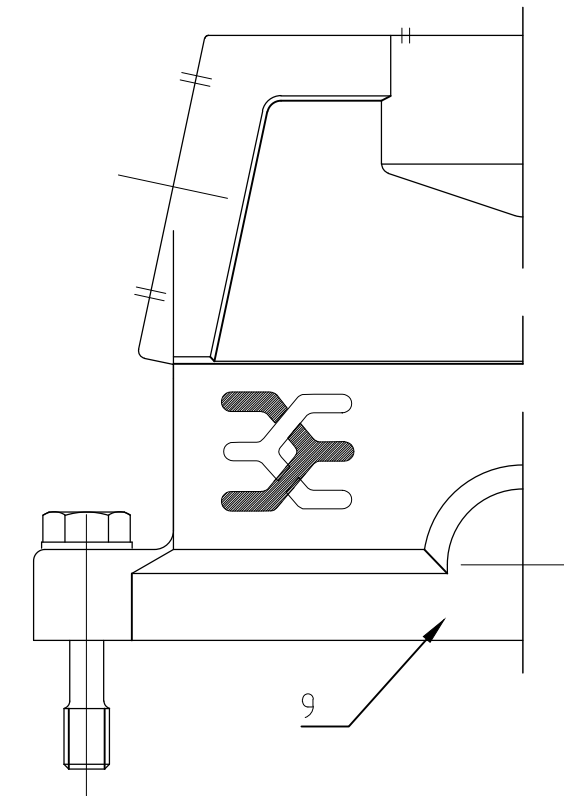
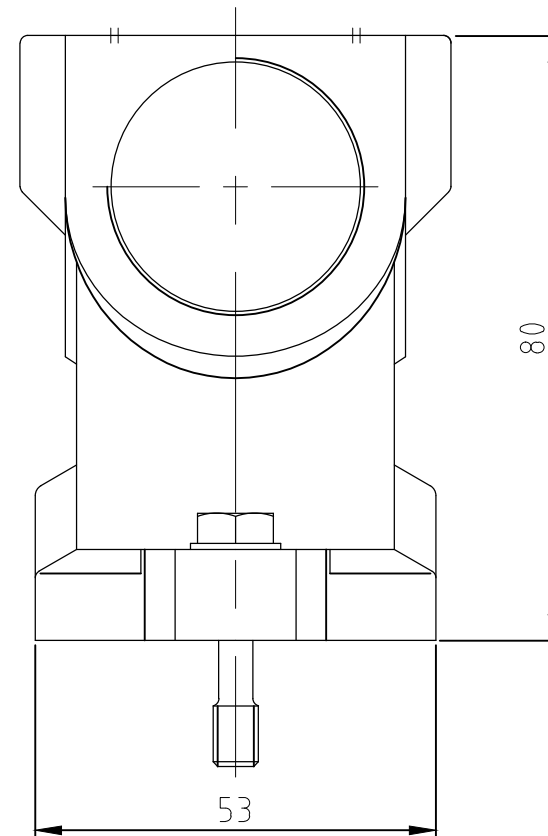
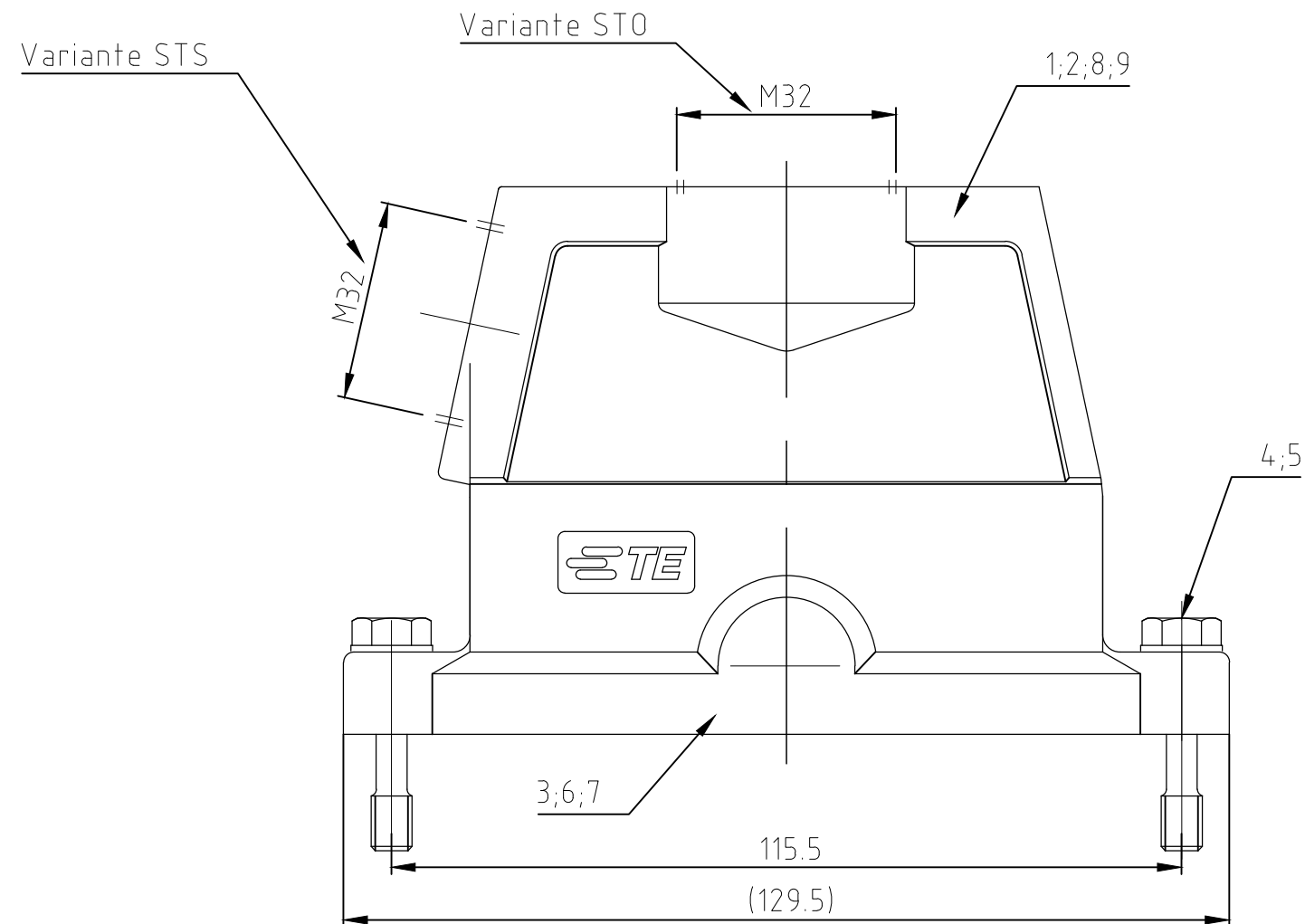


REVISIONS ÄNDERUNGEN			DATE	DWN	APVD
P	LTR	DESCRIPTION BESCHREIBUNG			
	B	ECR-19-000040	29JUL2019	SR	JB



1					5	5					DESCRIPTION / BENENNUNG	MATERIAL	SURFACE / OBERFLÄCHE	COLOR / FARBE	ITEM NO. POS.	REMARKS / BEMERKUNGEN
											Hood EMV-K	aluminium/ALU	SEE NOTE \triangle_2	black	9	Weidmüller-logo
		1									Hood EMV-K	aluminium/ALU	SEE NOTE \triangle_2	black	8	without entry / without logo
				1							Hood EMV		grey	7	Side entry	
			1								Hood EMV		grey	6	Top entry	
2	2	2	2	2	2	2	2	2	2	2	Pane	V2A	blank	5	B6.4	
2	2	2	2	2	2	2	2	2	2	2	Cylinder screw	V2A	blank	4	M6x30	
1	1	1	1	1	1	1	1	1	1	1	Seal Bg6	Neoprene		black	3	conductive
					1	1			1		Hood EMV-K	aluminium/ALU	SEE NOTE \triangle_2	black	2	Top entry
							1		1		Hood EMV	aluminium/ALU		grey	1	Top entry

- Notes:
- \triangle_1 Material: Housing: aluminium diecasting alloy
 - \triangle_2 Surface: chromiAL TCP passivation + Powder coated black
 - \triangle_3 Varnish on the inside not necessarily
 - \triangle_4 Packaging quantity 5 pieces in a carton
 - \triangle_5 OBSOLETE

ORDERING TEXT / BESTELLTEXT		THIS DRAWING IS A CONTROLLED DOCUMENT. DIESE ZEICHNUNG IST EIN KONTROLLIERTES DOKUMENT.	DWN Schneider 29.04.2002	STE TE Connectivity		
DIMENSIONS: MASSE/HEITEN: mm	TOLERANCES UNLESS OTHERWISE SPECIFIED: ALLGEMEINTOLERANZEN p. ISO 2768 - mH p. DIN 16901 - 120	0 PLC ±	CHK Schweiger 29.04.2002	NAME		
	1 PLC ±	2 PLC ±	APVD	PRODUCT SPEC PRODUKT SPEZ.		
MATERIAL	FINISH/OBERFLÄCHE/FARBE	3 PLC ±		APPLICATION SPEC VERARBEITUNGSSPEZ.		
		4 PLC ±		SIZE	CAGE CODE	DRAWING NO ZEICHNUNGS-NR.
		ANGLES / WINKEL ±		A3	00779	G-1106446
				WEIGHT GEWICHT		RESTRICTED TO NUR FUER
CUSTOMER DRAWING / KUNDENZEICHNUNG				SCALE MASSTAB 1:1	SHEET BLATT 1 von 1	REV B

单击下面可查看定价，库存，交付和生命周期等信息

[>>TE Connectivity\(泰科\)](#)